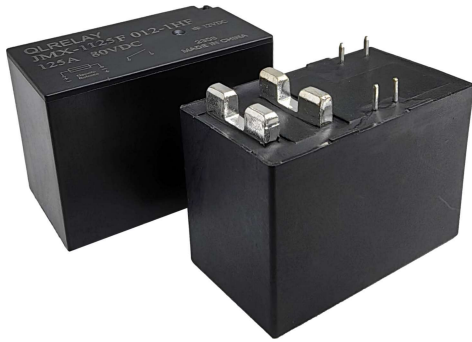


JMX-1125F 磁保持继电器/Magnetic Latching Relay



特点 Characteristic

- ◆ PCB插板式小型大电流磁保持继电器
- ◆ 尺寸 (39.4mm×22mm×27.5mm)
- ◆ 双触点带灭弧结构, 负载无极性
- ◆ 大触点GAP: $\geq 1.5\text{mm}$
- ◆ 主触点形式: 一组常开型; 辅助触点形式: 一组常开型
- ◆ 符合RoHS要求
- ◆ 符合REACH要求
- ◆ 主要用于5G通讯电源、充电桩、其它DC负载装置

订货标记 Ordering Information

JMX - 1125F 012 - 1H F

① ② ③ ④ ⑤

- ① 磁保持继电器代号 Latching Relay
- ② 产品型号 Part Number
- ③ 线圈电压 Coil Voltage
- ④ 触点形式 Contact form
- ⑤ 辅助触点 Auxiliary contact
无: 不带 F: 带辅助触点 Nil: Sans F: With auxiliary contacts

性能 Characteristics

绝缘电阻 Insulation resistance		1000M Ω (100VDC)
介质耐压 Dielectric Strength	触点与线圈间 Between Coil & Contacts	1000VAC 1min
	断开触点间 Between Open Contacts	1000VAC 1 min
闭合时间 Operate Time		30msec. Max.
断开时间 Release Time		20msec. Max.
回跳时间 Shake Time		5msec. Max.
抗冲击 Shock resistance	耐久 Functional	500 m/s ² (约为50G)
	误动作 Destructive	300 m/s ² (约为30G)
振动 Vibration resistance		10 Hz ~ 55 Hz, 20 m/s ² (约为2G)
湿度 Humidity		95%RH ,40°C
温度范围 Ambient temperature		-40 ~ +80°C
引出端方式 Termination		PCB
重量 Unit weight		48g
封装形式 Construction		密封型

JMX-1125F 磁保持继电器/Magnetic Latching Relay

触点参数 Contact Data

触点形式 Contact form	1H
触点材料 Contact material	Ag alloy
接触电阻 Contact resistance	Max: 5mΩ (6VDC at 125A)
触点负载 Contact Rating	125A / 80VDC 125A / 250VAC
最大转换功率 Max. Switching Power	10000W 31250VA
机械寿命 Mechanical life	1×10 ⁶
电气寿命 Electrical life	1×10 ⁴

线圈参数 Coil Data 20°C

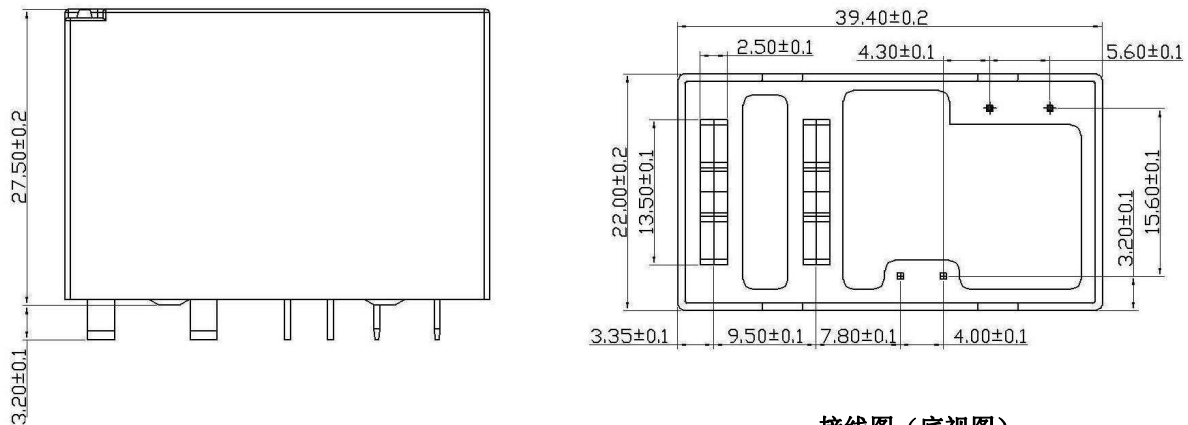
线圈额定电压 (VDC)	吸合电压 Max (VDC)	释放电压 Max(VDC)	线圈电阻 (Ω)±10%	线圈功率 (W)
12	8.40	8.40	18.7	7.7
24	16.80	16.80	75	7.7
48	33.60	33.60	299	7.7
60	42.00	42.00	467	7.7

备注：如需其它额定电压，可特殊定货。

Note: Special ordering for other coil voltage.

尺寸图 Dimensions(mm)/ 接线图 Circuit Diagram

外形图



接线图（底视图）

备注：

- (1) 产品外形尺寸未注尺寸公差；当外形尺寸≤1MM 时，公差为±0.2MM；当外形尺寸 1MM~5MM 时，公差为±0.3MM；当外形尺寸≥5MM 时，公差为±0.5MM。
- (2) 安装尺寸未注公差为±0.1MM。