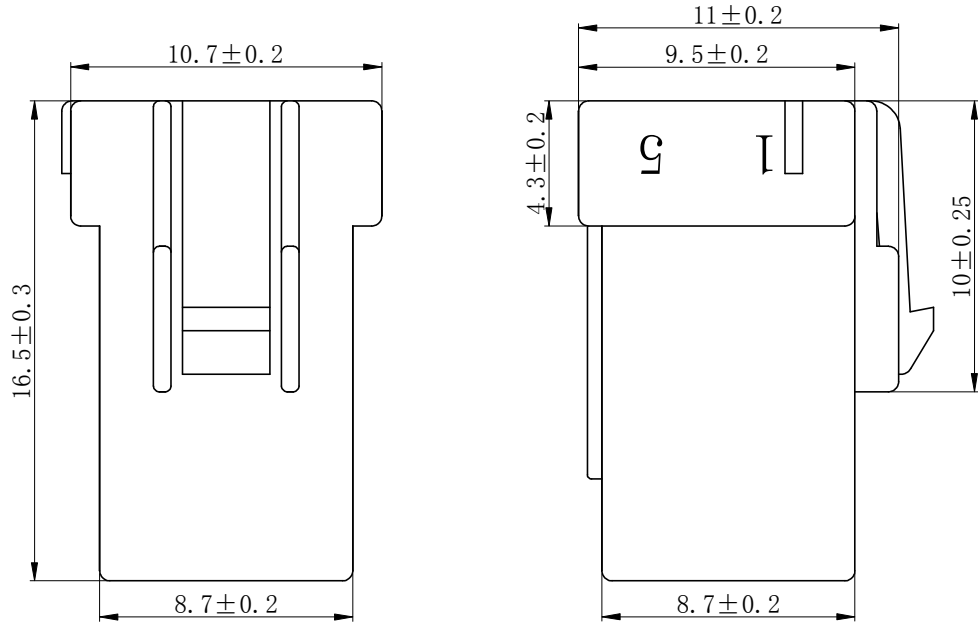


版次 Edition	内容描述 Description	校订者 Reviser	日期 Date
A	原始版本、A版图面	王鹏程	2023. 5. 15



■技术参数 Specification:

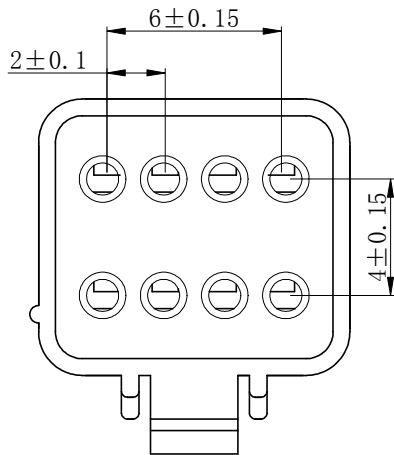
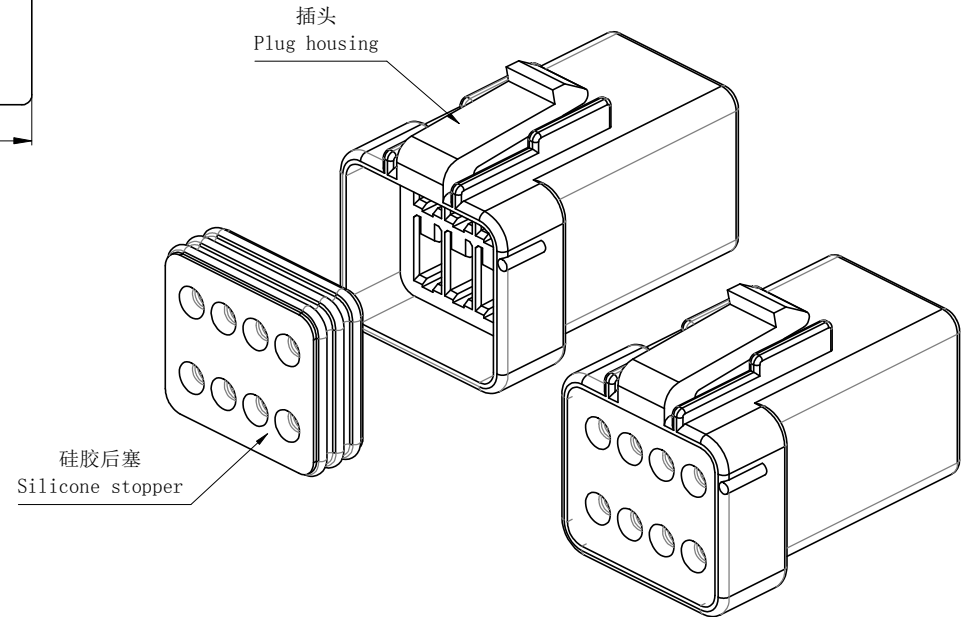
- 1、额定电流 Current Rating: 3A max
- 2、额定电压 Voltage Rating: 250V AC/DC
- 3、温度范围 Temperature Range: $-25 \sim +85^{\circ}\text{C}$
- 4、接触电阻 Contact Resistance: $\leq 20\text{m}\Omega$
- 5、绝缘电阻 Insulation Resistance: $\geq 1000\text{M}\Omega$
- 6、耐压 Withstand Voltage: 1000V AC/minute
- 7、防水等级 Waterproof Grade: IP \times 7
Grade 7 ingress protection of GB/T4208(IEC 60529)

■材料 Material:

- 1、插头 Plug Housing: PBT、白色(White)
- 2、硅胶后塞 Silicone stopper: 硅胶(Silicone)、蓝色(Blue)

■适配型号 Applicable Product Model:

- 1、适配端子 Applicable Terminals: HX20034-PT(JWPF)
- 2、适配插座 Applicable Receptacle housing: HX20034-8R(JWPF)



未注公差表 GENERAL TOLERANCES		设计 DRAWN BY	连嘉浩	产品名称 PRODUCT NAME	插头(Plug housing)	
≤ 3	± 0.10	审核 CHECKED BY	王鹏程	产品型号 PRODUCT MODEL	JWPF-8P	
≤ 10	± 0.20	批准 APPROVED BY	沈才义	红星代号 HXH PART NO.	HX20034-8P	
≤ 20	± 0.30	日期 DATE	2023. 05. 15	HXH ® 浙江红星电业有限公司 Zhejiang Hongxing Electrical Co., Ltd.		
≤ 30	± 0.35	视图 VIEW	单位 UNIT			版次 EDITION
≤ 45	± 0.40	mm	A			
≤ 65	± 0.45	ANGLE	$\pm 3^{\circ}$			