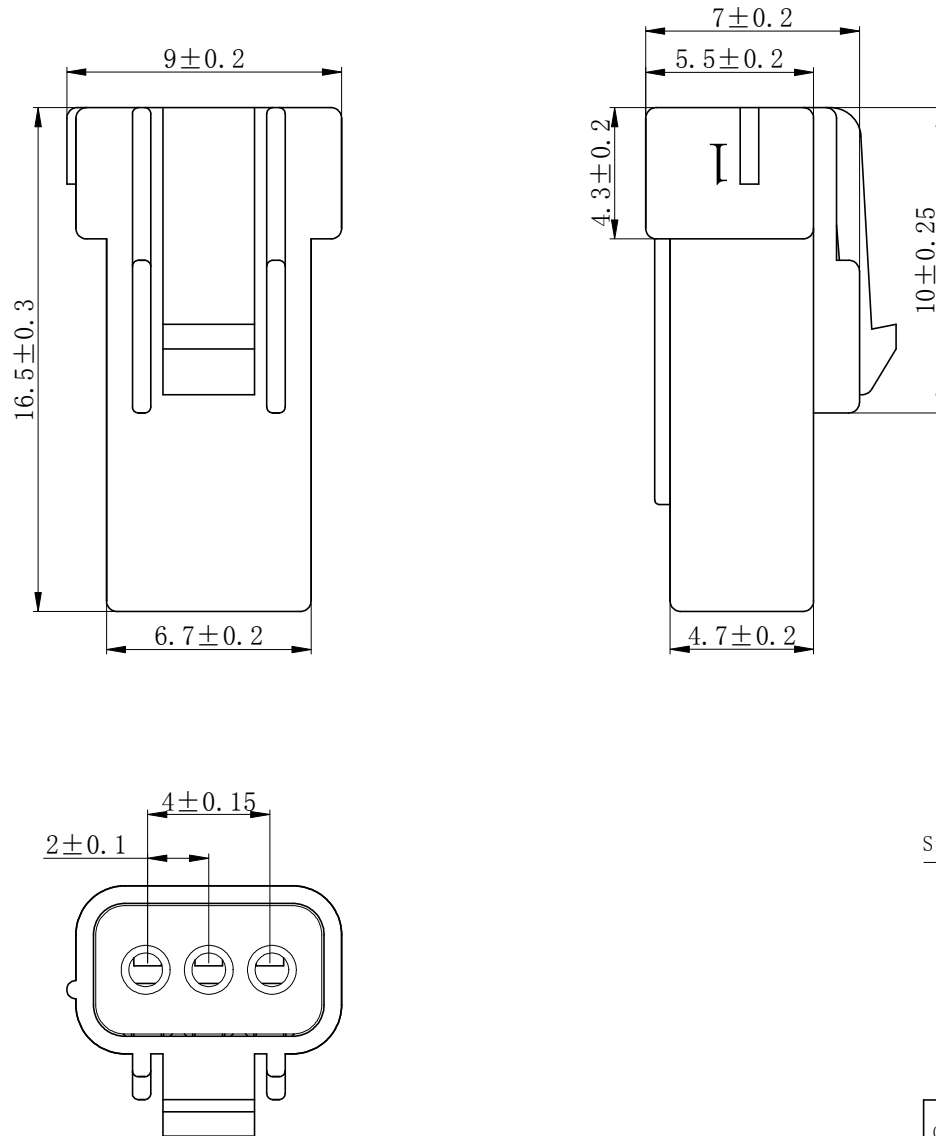


版次 Edition	内容描述 Description	校订者 Reviser	日期 Date
A	原始版本、A版图面	王鹏程	2023. 5. 15



■技术参数 Specification:

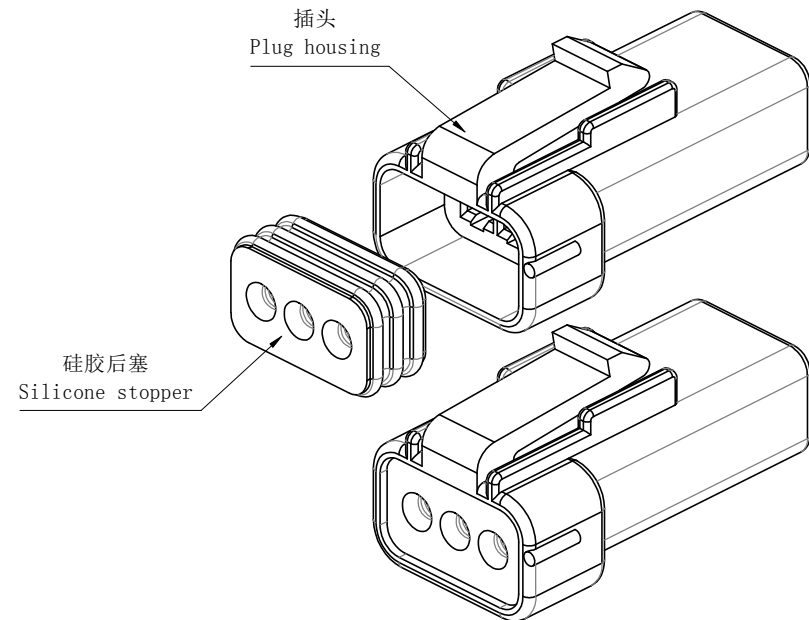
- 1、额定电流 Current Rating: 3A max
- 2、额定电压 Voltage Rating: 250V AC/DC
- 3、温度范围 Temperature Range: -25~+85°C
- 4、接触电阻 Contact Resistance:  $\leq 20m\Omega$
- 5、绝缘电阻 Insulation Resistance:  $\geq 1000M\Omega$
- 6、耐压 Withstand Voltage: 1000V AC/minute
- 7、防水等级 Waterproof Grade: IP×7  
Grade 7 ingress protection of GB/T4208(IEC 60529)

■材料 Material:

- 1、插头 Plug Housing: PBT、白色(White)
- 2、硅胶后塞 Silicone stopper: 硅胶(Silicone)、蓝色(Blue)

■适配型号 Applicable Product Model:

- 1、适配端子 Applicable Terminals: HX20034-PT (JWPF)
- 2、适配插座 Applicable Receptacle housing: HX20034-3R (JWPF)



未注公差表 GENERAL TOLERANCES		设计 DRAWN BY	连嘉浩	产品名称 PRODUCT NAME	插头(Plug housing)
$\leq 3$	$\pm 0.10$	审核 CHECKED BY	王鹏程	产品型号 PRODUCT MODEL	JWPF-3P
$\leq 10$	$\pm 0.20$	批准 APPROVED BY	沈才义	红星代号 HXH PART NO.	HX20034-3P
$\leq 20$	$\pm 0.30$	日期 DATE	2023. 05. 15	<b>HXH</b> ® 浙江红星电业有限公司 Zhejiang Hongxing Electrical Co., Ltd.	
$\leq 30$	$\pm 0.35$	视图 VIEW	单位 UNIT		
$\leq 45$	$\pm 0.40$	版次 EDITION	A		
$\leq 65$	$\pm 0.45$	mm			
$\leq 90$	$\pm 0.50$	ANGLE	$\pm 3^\circ$		