



灵星芯微 集成电路

SN74LVC1G123 (LX)

带施密特触发器输入的单路可再触发单 稳态多谐振荡器

产品说明书

说明书发行履历:

版本	发行时间	新制/修订内容
2023-10-A1	2023-10	新制



目 录

1、概述.....	1
2、功能框图及引脚说明.....	3
2.1、功能框图.....	3
2.2、引脚排列图.....	4
2.3、引脚说明.....	4
2.4、功能表.....	4
3、电特性.....	5
3.1、极限参数.....	5
3.2、推荐使用条件.....	5
3.3、电气特性.....	6
3.3.1、直流参数 1.....	6
3.3.2、直流参数 2.....	7
3.3.3、交流参数 1.....	8
3.3.4、交流参数 2.....	10
4、测试线路.....	12
4.1、交流测试线路.....	12
4.2、输出波形.....	13
4.3、测量节点.....	15
4.4、测试数据.....	15
5、封装尺寸与外形图.....	16
5.1、TSSOP8 外形图与封装尺寸.....	16
5.2、VSSOP8 外形图与封装尺寸.....	17
5.3、XSON8 外形图与封装尺寸.....	18
6、声明及注意事项.....	19
6.1、产品中有毒有害物质或元素的名称及含量.....	19
6.2、注意.....	19



灵星芯微 精密制程

1、概述

SN74LVC1G123是一款具有施密特触发器输入的单路可再触发单稳态多谐振荡器。输出脉冲宽度由三种方法控制:

1. 基础脉冲宽度可通过选择外部电阻 (R_{EXT}) 和电容 (C_{EXT}) 进行设计。
2. 一旦触发, 输出脉冲宽度可通过 (\bar{A}) 的下降沿或 (B) 的上升沿进行重新触发来扩展。通过重复这一过程, 可以使输出脉冲周期 ($Q=$ 高电平) 尽可能符合预期要求。
3. \overline{CLR} 的上升沿也能使电路触发。

主要特点:

- 电源电压范围: 1.65V~5.5V
- $\pm 24mA$ 输出驱动 ($V_{CC}=3.0V$)
- CMOS低功耗
- 可重新触发最高达100%占空比的超长脉冲
- $V_{CC}=0V$ 时, IO口为高阻态
- 具有复位功能
- 所有输入都有施密特触发器
- 输入可接5.5V信号
- 上电复位功能
- 额定温度范围: $-40^{\circ}C \sim +125^{\circ}C$
- 封装形式: TSSOP8/VSSOP8/XSON8



订购信息:

管装:

产品料号	封装形式	打印标识	管装数	盒装管	盒装数	备注说明
SN74LVC1G123DCT (LX)	TSSOP8	DLXX	100 PCS/管	200 管/盒	20000 PCS/盒	塑封体尺寸: 3.0mm×3.0mm 引脚间距: 0.65mm

编带:

产品料号	封装形式	打印标识	编带盘装数	编带盒装数	备注说明
SN74LVC1G123DCT (LX)	TSSOP8	DLXX	3000PCS/盘	3000PCS/盒	塑封体尺寸: 3.0mm×3.0mm 引脚间距: 0.65mm
SN74LVC1G123DCU (LX)	VSSOP8	DLXX	3000PCS/盘	3000PCS/盒	塑封体尺寸: 2.0mm×2.3mm 引脚间距: 0.50mm
SN74LVC1G123YZP (LX)	XSON8	DLXX	5000PCS/盘	25000PCS/ 盒	塑封体尺寸: 1.0mm×1.95mm 引脚间距: 0.50mm

注1: “XX”指可变内容,即年份和包装批号。

注2: 如实物与订购信息不一致,请以实物为准。



2、功能框图及引脚说明

2.1、功能框图

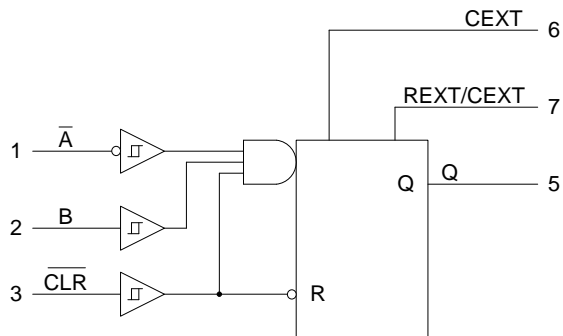


图 1. 逻辑符号

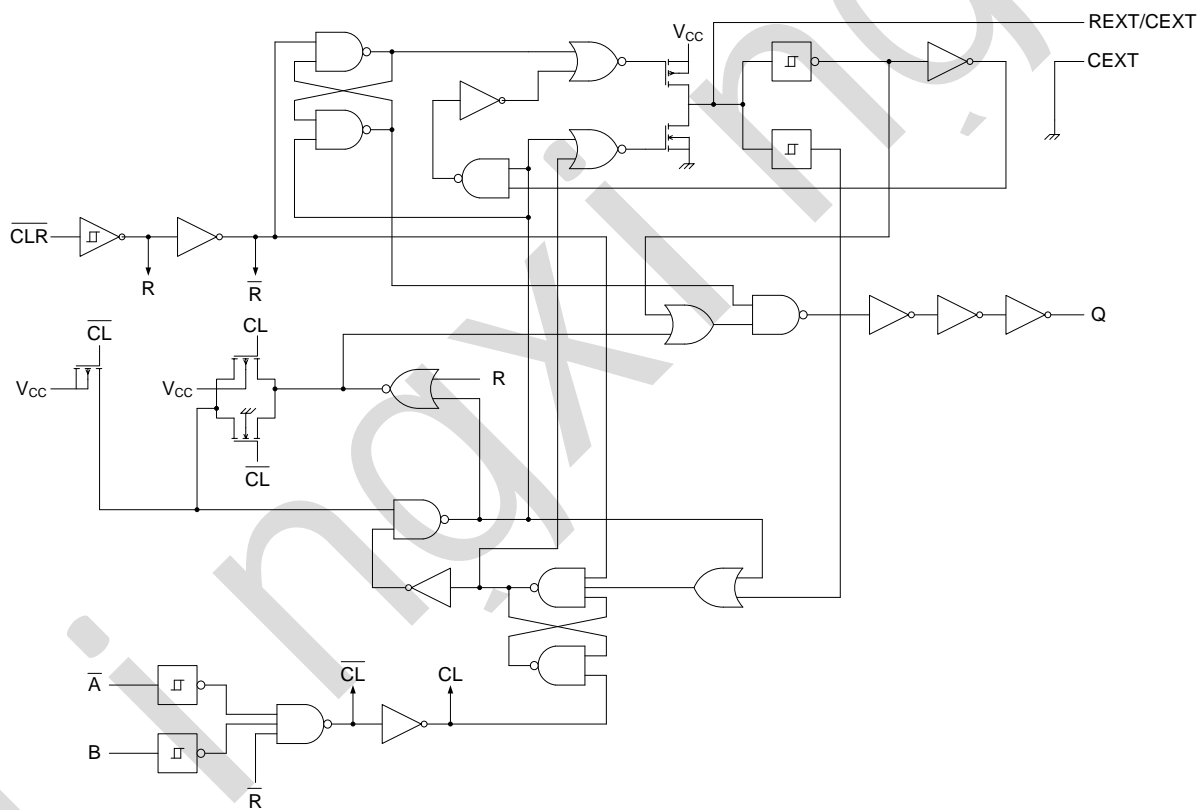
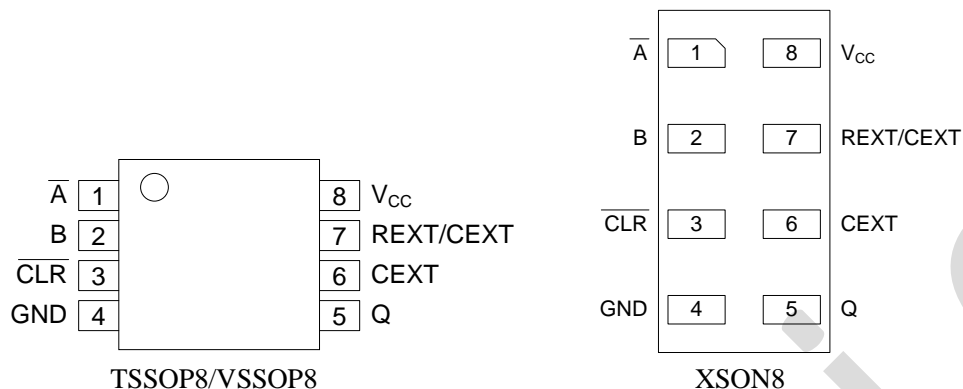


图 2. 逻辑示意图



2.2、引脚排列图



2.3、引脚说明

引脚	符号	功能
1	\bar{A}	下降沿沿触发输入
2	B	上升沿沿触发输入
3	\bar{CLR}	低电平复位和上升沿触发输入
4	GND	地 (0V)
5	Q	正相输出
6	CEXT	外接电容端口
7	REXT/CEXT	外接电阻与电容端口
8	V _{CC}	电源电压

2.4、功能表

输入		输出	
\bar{CLR}	\bar{A}	B	Q
L	X	X	L
X	H	X	L ^[1]
X	X	L	L ^[1]
H	L	↑	
H	↓	H	
↑	L	H	

注:

H=高电压电平;

L=低电压电平;

X=忽略;

↑=低电平至高电平转换;

↓=高电平至低电平转换;

= 一个高电平输出脉冲。

[1]如果单稳态在该条件建立之前被触发, 脉冲将继续输出。



3、电特性

3.1、极限参数

参数名称	符号	条件	最小	最大	单位
电源电压	V_{CC}	—	-0.5	+6.5	V
输入电压	V_I	—	-0.5	+6.5	V
输出电压	V_O	工作模式	-0.5	$V_{CC}+0.5$	V
		掉电模式	-0.5	+6.5	V
输入钳位电流	I_{IK}	$V_I < 0V$	-50	—	mA
输出钳位电流	I_{OK}	$V_O < 0V$ 或 $V_O > V_{CC}$	—	± 50	mA
输出电流	I_O	$V_O = 0V \sim V_{CC}$	—	± 50	mA
电源电流	I_{CC}	—	—	100	mA
地线电流	I_{GND}	—	-100	—	mA
贮存温度	T_{stg}	—	-65	+150	°C
总功耗	P_{tot}	—	—	300	mW
焊接温度	T_L	10 秒	260		°C

3.2、推荐使用条件

参数名称	符号	条件	最小	最大	单位
电源电压	V_{CC}	—	1.65	5.5	V
输入电压	V_I	—	0	5.5	V
输出电压	V_O	工作模式	0	V_{CC}	V
		掉电模式	0	5.5	V
工作环境温度	T_{amb}	—	-40	+125	°C



3.3、电气特性

3.3.1、直流参数 1

除非另有规定, $T_{amb} = -40^{\circ}\text{C} \sim +85^{\circ}\text{C}$, $\text{GND} = 0\text{V}$

参数名称	符号	测试条件		最小	典型	最大	单位
输入高电平电压	V_{IH}	$V_{CC} = 1.65\text{V to } 1.95\text{V}$		$0.65 \times V_{CC}$	-	-	V
		$V_{CC} = 2.3\text{V to } 2.7\text{V}$		1.7	-	-	V
		$V_{CC} = 3.0\text{V to } 3.6\text{V}$		2.0	-	-	V
		$V_{CC} = 4.5\text{V to } 5.5\text{V}$		$0.7 \times V_{CC}$	-	-	V
输入低电平电压	V_{IL}	$V_{CC} = 1.65\text{V to } 1.95\text{V}$		-	-	$0.35 \times V_{CC}$	V
		$V_{CC} = 2.3\text{V to } 2.7\text{V}$		-	-	0.7	V
		$V_{CC} = 3.0\text{V to } 3.6\text{V}$		-	-	0.8	V
		$V_{CC} = 4.5\text{V to } 5.5\text{V}$		-	-	$0.3 \times V_{CC}$	V
高电平输出电压	V_{OH}	$V_I = V_{T+}$ 或 V_{T-}	$I_O = -100\mu\text{A}; V_{CC} = 1.65\text{V} \sim 5.5\text{V}$	$V_{CC} - 0.1$	—	—	V
			$I_O = -4\text{mA}; V_{CC} = 1.65\text{V}$	1.2	—	—	V
			$I_O = -8\text{mA}; V_{CC} = 2.3\text{V}$	1.9	—	—	V
			$I_O = -12\text{mA}; V_{CC} = 2.7\text{V}$	2.2	—	—	V
			$I_O = -24\text{mA}; V_{CC} = 3.0\text{V}$	2.4	—	—	V
			$I_O = -32\text{mA}; V_{CC} = 4.5\text{V}$	3.8	—	—	V
低电平输出电压	V_{OL}	$V_I = V_{T+}$ 或 V_{T-}	$I_O = 100\mu\text{A}; V_{CC} = 1.65\text{V} \sim 5.5\text{V}$	—	—	0.1	V
			$I_O = 4\text{mA}; V_{CC} = 1.65\text{V}$	—	—	0.45	V
			$I_O = 8\text{mA}; V_{CC} = 2.3\text{V}$	—	—	0.3	V
			$I_O = 12\text{mA}; V_{CC} = 2.7\text{V}$	—	—	0.4	V
			$I_O = 24\text{mA}; V_{CC} = 3.0\text{V}$	—	—	0.55	V
			$I_O = 32\text{mA}; V_{CC} = 4.5\text{V}$	—	—	0.55	V
输入漏电流	I_I	$V_I = 5.5\text{V}$ 或 $\text{GND}; V_{CC} = 0\text{V} \sim 5.5\text{V}$		—	—	± 2	μA
掉电漏电流	I_{OFF}	V_I 或 $V_O = 5.5\text{V}; V_{CC} = 0\text{V}$		—	—	± 2	μA
电源电流	I_{CC}	$V_I = 5.5\text{V}$ 或 GND	静态; $V_{CC} = 1.65\text{V} \sim 5.5\text{V}; I_O = 0\text{A}$	—	—	10	μA
			$V_{CC} = 1.65\text{V}$	—	—	80	μA
		工作状态; $\text{REXT}/\text{CEXT} = 0.5V_{CC}$	$V_{CC} = 2.3\text{V}$	—	—	130	μA
			$V_{CC} = 3\text{V}$	—	—	240	μA
			$V_{CC} = 4.5\text{V}$	—	—	400	μA
			$V_{CC} = 5.5\text{V}$	—	—	650	μA



3.3.2、直流参数 2

除非另有规定, $T_{amb}=-40^{\circ}\text{C}\sim+125^{\circ}\text{C}$, $\text{GND}=0\text{V}$

参数名称	符号	测试条件		最小	典型	最大	单位
输入高电平电压	V_{IH}	$V_{CC}=1.65\text{V to }1.95\text{V}$		$0.65 \times V_{CC}$	-	-	V
		$V_{CC}=2.3\text{V to }2.7\text{V}$		1.7	-	-	V
		$V_{CC}=3.0\text{V to }3.6\text{V}$		2.0	-	-	V
		$V_{CC}=4.5\text{V to }5.5\text{V}$		$0.7 \times V_{CC}$	-	-	V
输入低电平电压	V_{IL}	$V_{CC}=1.65\text{V to }1.95\text{V}$		-	-	$0.35 \times V_{CC}$	V
		$V_{CC}=2.3\text{V to }2.7\text{V}$		-	-	0.7	V
		$V_{CC}=3.0\text{V to }3.6\text{V}$		-	-	0.8	V
		$V_{CC}=4.5\text{V to }5.5\text{V}$		-	-	$0.3 \times V_{CC}$	V
高电平输出电压	V_{OH}	$V_I=V_{T+}$ 或 V_{T-}	$I_O=-100\mu\text{A}; V_{CC}=1.65\text{V}\sim 5.5\text{V}$	$V_{CC}-0.1$	—	—	V
			$I_O=-4\text{mA}; V_{CC}=1.65\text{V}$	1.2	—	—	V
			$I_O=-8\text{mA}; V_{CC}=2.3\text{V}$	1.9	—	—	V
			$I_O=-12\text{mA}; V_{CC}=2.7\text{V}$	2.2	—	—	V
			$I_O=-24\text{mA}; V_{CC}=3.0\text{V}$	2.4	—	—	V
			$I_O=-32\text{mA}; V_{CC}=4.5\text{V}$	3.8	—	—	V
低电平输出电压	V_{OL}	$V_I=V_{T+}$ 或 V_{T-}	$I_O=100\mu\text{A}; V_{CC}=1.65\text{V}\sim 5.5\text{V}$	—	—	0.1	V
			$I_O=4\text{mA}; V_{CC}=1.65\text{V}$	—	—	0.45	V
			$I_O=8\text{mA}; V_{CC}=2.3\text{V}$	—	—	0.3	V
			$I_O=12\text{mA}; V_{CC}=2.7\text{V}$	—	—	0.4	V
			$I_O=24\text{mA}; V_{CC}=3.0\text{V}$	—	—	0.55	V
			$I_O=32\text{mA}; V_{CC}=4.5\text{V}$	—	—	0.55	V
输入漏电流	I_I	$V_I=5.5\text{V}$ 或 $\text{GND}; V_{CC}=0\text{V}\sim 5.5\text{V}$		—	—	± 10	μA
掉电漏电流	I_{OFF}	V_I 或 $V_O=5.5\text{V}; V_{CC}=0\text{V}$		—	—	± 10	μA
电源传输电流	I_{CC}	$V_I=5.5\text{V}$ 或 GND	静态; $V_{CC}=1.65\text{V}\sim 5.5\text{V}; I_O=0\text{A}$	—	—	20	μA
			$V_{CC}=1.65\text{V}$	—	—	80	μA
		工作状态; $\text{REXT/CEXT}=0.5V_{CC}$	$V_{CC}=2.3\text{V}$	—	—	130	μA
			$V_{CC}=3\text{V}$	—	—	240	μA
			$V_{CC}=4.5\text{V}$	—	—	400	μA
			$V_{CC}=5.5\text{V}$	—	—	650	μA



3.3.3、交流参数 1

除非另有规定, $T_{amb} = -40^{\circ}\text{C} \sim +85^{\circ}\text{C}$, $\text{GND} = 0\text{V}$

参数名称	符号	测试条件	最小	典型 ^[1]	最大	单位	
传输延迟	t_{PHL} , t_{PLH}	$\overline{\text{A}}$, B到Q; 见图4	$C_L = 15\text{pF}$				
			$V_{\text{CC}} = 1.65\text{V} \sim 1.95\text{V}$	2.5	7.1	16.3	ns
			$V_{\text{CC}} = 2.3\text{V} \sim 2.7\text{V}$	1.9	—	10.3	ns
			$V_{\text{CC}} = 2.7\text{V}$	1.9	—	8.5	ns
			$V_{\text{CC}} = 3.0\text{V} \sim 3.6\text{V}$	1.5	—	7.6	ns
			$V_{\text{CC}} = 4.5\text{V} \sim 5.5\text{V}$	1.2	—	5.3	ns
			$C_L = 30\text{pF}$ 或 $C_L = 50\text{pF}$				
			$V_{\text{CC}} = 1.65\text{V} \sim 1.95\text{V}$	2.9	7.8	17.6	ns
			$V_{\text{CC}} = 2.3\text{V} \sim 2.7\text{V}$	2.2	—	11.3	ns
			$V_{\text{CC}} = 2.7\text{V}$	2.7	—	10.5	ns
		$V_{\text{CC}} = 3.0\text{V} \sim 3.6\text{V}$	2.0	—	9.5	ns	
		$V_{\text{CC}} = 4.5\text{V} \sim 5.5\text{V}$	1.5	—	6.7	ns	
		$\overline{\text{CLR}}$ 到Q; 见图4	$C_L = 15\text{pF}$				
			$V_{\text{CC}} = 1.65\text{V} \sim 1.95\text{V}$	3.0	6.9	16.2	ns
			$V_{\text{CC}} = 2.3\text{V} \sim 2.7\text{V}$	2.2	—	9.6	ns
			$V_{\text{CC}} = 2.7\text{V}$	2.2	—	8.2	ns
			$V_{\text{CC}} = 3.0\text{V} \sim 3.6\text{V}$	2.0	—	7.3	ns
			$V_{\text{CC}} = 4.5\text{V} \sim 5.5\text{V}$	1.5	—	5.1	ns
			$C_L = 30\text{pF}$ 或 $C_L = 50\text{pF}$				
			$V_{\text{CC}} = 1.65\text{V} \sim 1.95\text{V}$	3.3	7.5	17.2	ns
$V_{\text{CC}} = 2.3\text{V} \sim 2.7\text{V}$	2.5		—	10.3	ns		
$V_{\text{CC}} = 2.7\text{V}$	2.8		—	9.3	ns		
$V_{\text{CC}} = 3.0\text{V} \sim 3.6\text{V}$	1.5	—	8.4	ns			
$V_{\text{CC}} = 4.5\text{V} \sim 5.5\text{V}$	1.5	—	6.0	ns			
传输延迟	t_{PHL} , t_{PLH}	$\overline{\text{CLR}}$ 到Q (触发器); 见图4	$C_L = 15\text{pF}$				
			$V_{\text{CC}} = 1.65\text{V} \sim 1.95\text{V}$	2.7	7.6	17.4	ns
			$V_{\text{CC}} = 2.3\text{V} \sim 2.7\text{V}$	2.1	—	11.0	ns
			$V_{\text{CC}} = 2.7\text{V}$	2.1	—	9.2	ns
			$V_{\text{CC}} = 3.0\text{V} \sim 3.6\text{V}$	1.7	—	8.2	ns
			$V_{\text{CC}} = 4.5\text{V} \sim 5.5\text{V}$	1.4	—	5.9	ns
			$C_L = 30\text{pF}$ 或 $C_L = 50\text{pF}$				
			$V_{\text{CC}} = 1.65\text{V} \sim 1.95\text{V}$	3.1	8.3	18.8	ns
			$V_{\text{CC}} = 2.3\text{V} \sim 2.7\text{V}$	2.5	—	12.0	ns
			$V_{\text{CC}} = 2.7\text{V}$	2.8	—	11.1	ns
			$V_{\text{CC}} = 3.0\text{V} \sim 3.6\text{V}$	2.0	—	10.1	ns
			$V_{\text{CC}} = 4.5\text{V} \sim 5.5\text{V}$	1.5	—	7.1	ns



脉冲宽度	tw	输入 \bar{A} 低电平; B高电平; 见图4和图5	V _{CC} =1.65V~1.95V	8.0	—	—	ns
			V _{CC} =2.3V~2.7V	4.0	—	—	ns
			V _{CC} =2.7V	3.0	—	—	ns
			V _{CC} =3.0V~3.6V	3.0	—	—	ns
			V _{CC} =4.5V~5.5V	2.5	—	—	ns
		输入 \overline{CLR} 低电平; 见图4和图6	V _{CC} =1.65V~1.95V	8.0	—	—	ns
			V _{CC} =2.3V~2.7V	4.0	—	—	ns
			V _{CC} =2.7V	3.0	—	—	ns
			V _{CC} =3.0V~3.6V	3.0	—	—	ns
			V _{CC} =4.5V~5.5V	2.5	—	—	ns
脉冲宽度	tw	输出Q高电平; 见图4, 图5和图6; R _{EXT} =10kΩ	C _{EXT} =100pF				
			V _{CC} =1.65V~1.95V	—	1.4	2.2	us
			V _{CC} =2.3V~2.7V	—	1.3	1.8	us
			V _{CC} =2.7V	—	1.2	1.8	us
			V _{CC} =3.0V~3.6V	—	1.2	1.8	us
			V _{CC} =4.5V~5.5V	—	1.2	1.8	us
			C _{EXT} =0.01uF				
			V _{CC} =1.65V~1.95V	—	100	110	us
			V _{CC} =2.3V~2.7V	—	100	110	us
			V _{CC} =2.7V	—	100	110	us
			V _{CC} =3.0V~3.6V	—	100	110	us
			V _{CC} =4.5V~5.5V	—	100	110	us
			C _{EXT} =0.1uF				
			V _{CC} =1.65V~1.95V	—	1.0	1.05	ms
			V _{CC} =2.3V~2.7V	—	1.0	1.05	ms
			V _{CC} =2.7V	—	1.0	1.05	ms
			V _{CC} =3.0V~3.6V	—	1.0	1.05	ms
V _{CC} =4.5V~5.5V	—	1.0	1.05	ms			
重新触发时间	t _{trig}	\bar{A} , B; 见图5	C _{EXT} =100pF; R _{EXT} =5kΩ				
			V _{CC} =1.65V~1.95V	—	174	—	ns
			V _{CC} =2.3V~2.7V	—	59	—	ns
			C _{EXT} =100pF; R _{EXT} =1kΩ				
			V _{CC} =3.0V~3.6V	—	32	—	ns
			V _{CC} =4.5V~5.5V	—	20	—	ns
			C _{EXT} =100uF; R _{EXT} =5kΩ				
			V _{CC} =1.65V~1.95V	—	14	—	ms
			V _{CC} =2.3V~2.7V	—	10	—	ms
			C _{EXT} =100uF; R _{EXT} =1kΩ				
V _{CC} =3.0V~3.6V	—	10	—	ms			
V _{CC} =4.5V~5.5V	—	8	—	ms			

注:

[1] 所有典型值都是在T_{amb}=25°C时测量的。V_{CC}=1.8V, 2.5V, 3.3V, 5.0V。



3.3.4. 交流参数 2

除非另有规定, $T_{amb} = -40^{\circ}\text{C} \sim +125^{\circ}\text{C}$, $\text{GND} = 0\text{V}$

参数名称	符号	测试条件	最小	典型	最大	单位	
传输延迟	t_{PHL} , t_{PLH}	$\overline{\text{A}}$, B到Q; 见图4	$C_L = 15\text{pF}$				
			$V_{\text{CC}} = 1.65\text{V} \sim 1.95\text{V}$	2.5	—	17.6	ns
			$V_{\text{CC}} = 2.3\text{V} \sim 2.7\text{V}$	1.9	—	11.2	ns
			$V_{\text{CC}} = 2.7\text{V}$	1.9	—	9.3	ns
			$V_{\text{CC}} = 3.0\text{V} \sim 3.6\text{V}$	1.5	—	8.3	ns
			$V_{\text{CC}} = 4.5\text{V} \sim 5.5\text{V}$	1.2	—	5.8	ns
			$C_L = 30\text{pF}$ 或 $C_L = 50\text{pF}$				
			$V_{\text{CC}} = 1.65\text{V} \sim 1.95\text{V}$	2.9	—	19.0	ns
			$V_{\text{CC}} = 2.3\text{V} \sim 2.7\text{V}$	2.2	—	12.3	ns
			$V_{\text{CC}} = 2.7\text{V}$	2.7	—	11.4	ns
		$V_{\text{CC}} = 3.0\text{V} \sim 3.6\text{V}$	2.0	—	10.3	ns	
		$V_{\text{CC}} = 4.5\text{V} \sim 5.5\text{V}$	1.5	—	7.2	ns	
		$\overline{\text{CLR}}$ 到Q; 见图4	$C_L = 15\text{pF}$				
			$V_{\text{CC}} = 1.65\text{V} \sim 1.95\text{V}$	3.0	—	17.4	ns
			$V_{\text{CC}} = 2.3\text{V} \sim 2.7\text{V}$	2.2	—	10.5	ns
			$V_{\text{CC}} = 2.7\text{V}$	2.2	—	8.9	ns
			$V_{\text{CC}} = 3.0\text{V} \sim 3.6\text{V}$	2.0	—	8.0	ns
			$V_{\text{CC}} = 4.5\text{V} \sim 5.5\text{V}$	1.5	—	5.5	ns
			$C_L = 30\text{pF}$ 或 $C_L = 50\text{pF}$				
			$V_{\text{CC}} = 1.65\text{V} \sim 1.95\text{V}$	3.3	—	18.6	ns
$V_{\text{CC}} = 2.3\text{V} \sim 2.7\text{V}$	2.0		—	11.2	ns		
$V_{\text{CC}} = 2.7\text{V}$	2.8		—	10.2	ns		
$V_{\text{CC}} = 3.0\text{V} \sim 3.6\text{V}$	1.5	—	9.2	ns			
$V_{\text{CC}} = 4.5\text{V} \sim 5.5\text{V}$	1.5	—	6.6	ns			
传输延迟	t_{PHL} , t_{PLH}	$\overline{\text{CLR}}$ 到Q (触发器); 见图4	$C_L = 15\text{pF}$				
			$V_{\text{CC}} = 1.65\text{V} \sim 1.95\text{V}$	2.7	—	18.9	ns
			$V_{\text{CC}} = 2.3\text{V} \sim 2.7\text{V}$	2.1	—	12.0	ns
			$V_{\text{CC}} = 2.7\text{V}$	2.1	—	10.0	ns
			$V_{\text{CC}} = 3.0\text{V} \sim 3.6\text{V}$	1.7	—	8.9	ns
			$V_{\text{CC}} = 4.5\text{V} \sim 5.5\text{V}$	1.4	—	6.4	ns
			$C_L = 30\text{pF}$ 或 $C_L = 50\text{pF}$				
			$V_{\text{CC}} = 1.65\text{V} \sim 1.95\text{V}$	3.3	—	20.3	ns
			$V_{\text{CC}} = 2.3\text{V} \sim 2.7\text{V}$	2.5	—	13.1	ns
			$V_{\text{CC}} = 2.7\text{V}$	2.8	—	12.1	ns
			$V_{\text{CC}} = 3.0\text{V} \sim 3.6\text{V}$	2.0	—	11.0	ns
			$V_{\text{CC}} = 4.5\text{V} \sim 5.5\text{V}$	1.5	—	7.7	ns

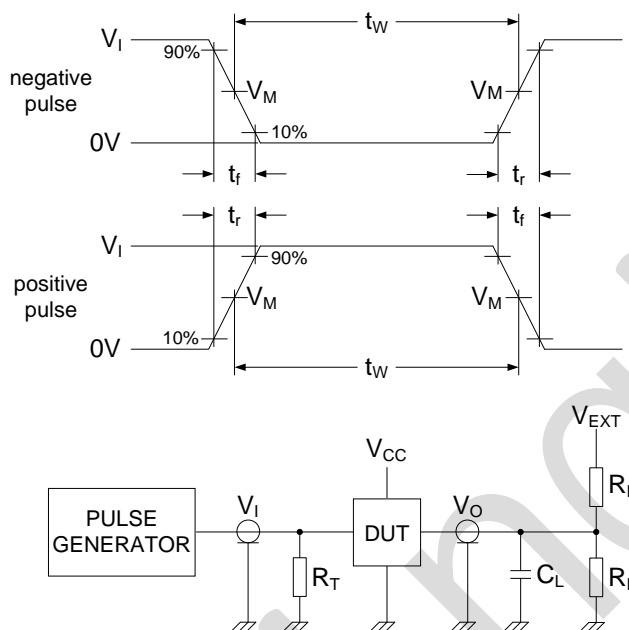


脉冲宽度	tw	输入 \bar{A} 低电平; B高电平; 见图4和图5	$V_{CC}=1.65V\sim 1.95V$	8.0	—	—	ns
			$V_{CC}=2.3V\sim 2.7V$	4.0	—	—	ns
			$V_{CC}=2.7V$	3.0	—	—	ns
			$V_{CC}=3.0V\sim 3.6V$	3.0	—	—	ns
			$V_{CC}=4.5V\sim 5.5V$	2.5	—	—	ns
		输入 \overline{CLR} 低电平; 见图4和图6	$V_{CC}=1.65V\sim 1.95V$	8.0	—	—	ns
			$V_{CC}=2.3V\sim 2.7V$	4.0	—	—	ns
			$V_{CC}=2.7V$	3.0	—	—	ns
			$V_{CC}=3.0V\sim 3.6V$	3.0	—	—	ns
			$V_{CC}=4.5V\sim 5.5V$	2.5	—	—	ns
脉冲宽度	tw	输出Q高电平; 见图4, 图5和图6; $R_{EXT}=10k\Omega$	$C_{EXT}=100pF$				
			$V_{CC}=1.65V\sim 1.95V$	—	—	2.2	us
			$V_{CC}=2.3V\sim 2.7V$	—	—	1.8	us
			$V_{CC}=2.7V$	—	—	1.8	us
			$V_{CC}=3.0V\sim 3.6V$	—	—	1.8	us
			$V_{CC}=4.5V\sim 5.5V$	—	—	1.8	us
			$C_{EXT}=0.01\mu F$				
			$V_{CC}=1.65V\sim 1.95V$	—	—	110	us
			$V_{CC}=2.3V\sim 2.7V$	—	—	110	us
			$V_{CC}=2.7V$	—	—	110	us
			$V_{CC}=3.0V\sim 3.6V$	—	—	110	us
			$V_{CC}=4.5V\sim 5.5V$	—	—	110	us
			$C_{EXT}=0.1\mu F$				
			$V_{CC}=1.65V\sim 1.95V$	—	—	1.05	ms
			$V_{CC}=2.3V\sim 2.7V$	—	—	1.05	ms
			$V_{CC}=2.7V$	—	—	1.05	ms
			$V_{CC}=3.0V\sim 3.6V$	—	—	1.05	ms
			$V_{CC}=4.5V\sim 5.5V$	—	—	1.05	ms



4、测试线路

4.1、交流测试线路



测试电路的定义:

R_L = 负载电阻。

C_L = 负载电容, 包括夹具和探针电容。

R_T = 终端电阻应等于脉冲发生器的输出阻抗 Z_o 。

V_{EXT} = 外部电压。

图 3. 用于交流参数的测试电路



4.2、输出波形

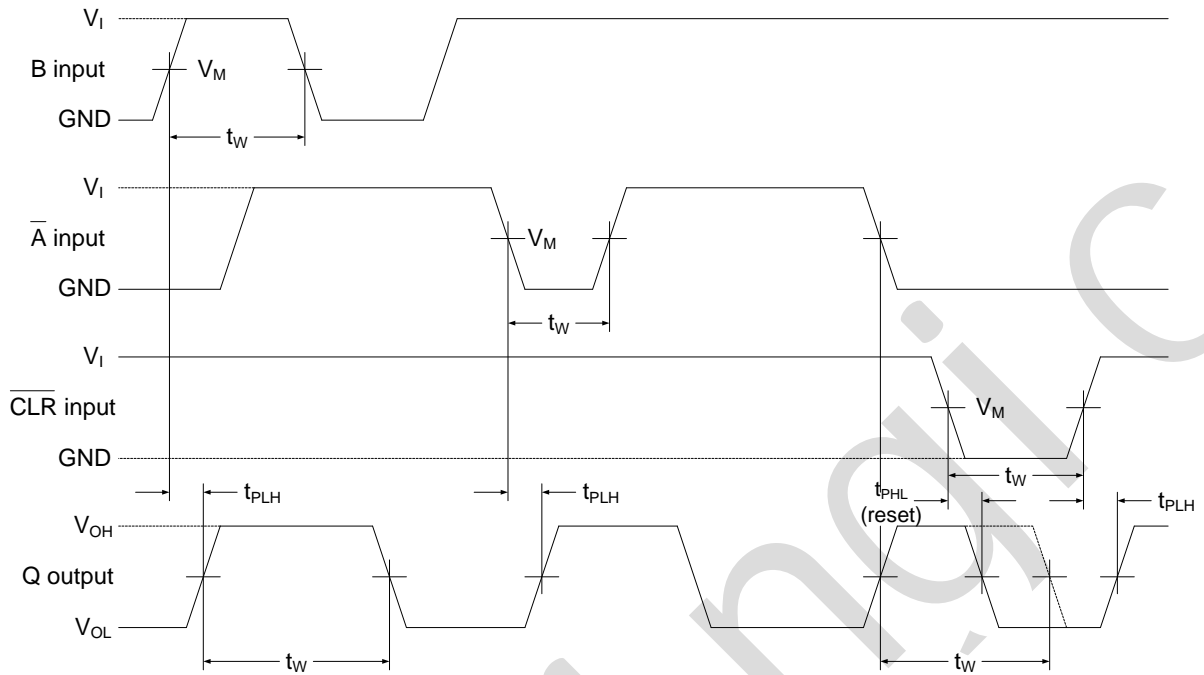


图4. 输入 (\bar{A} , B, $\overline{\text{CLR}}$) 到输出 (Q) 的传输延迟

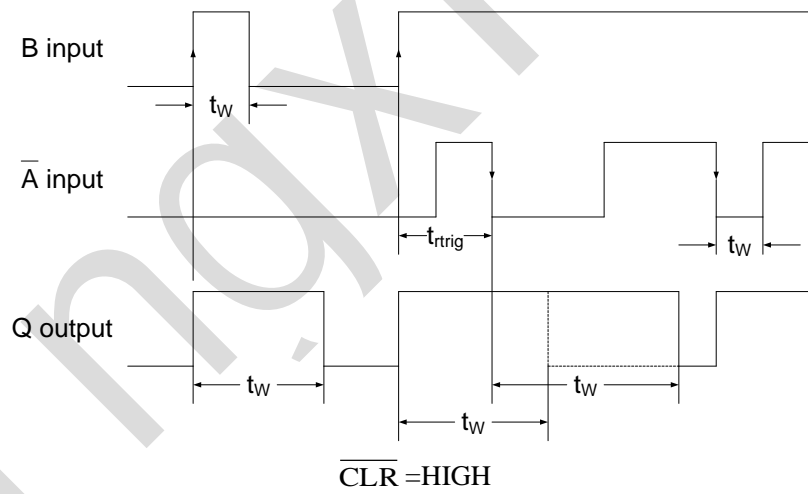


图5. 使用重复触发脉冲的脉宽控制

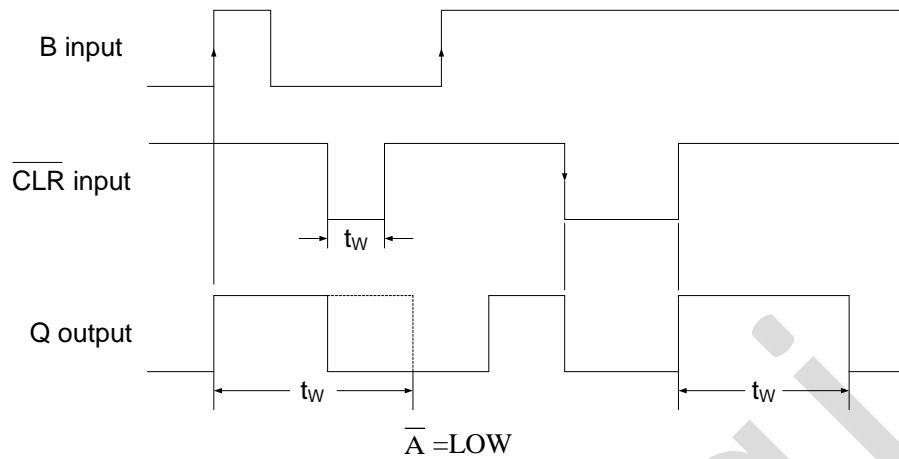


图6. 使用复位输入 $\overline{\text{CLR}}$ 的脉宽控制

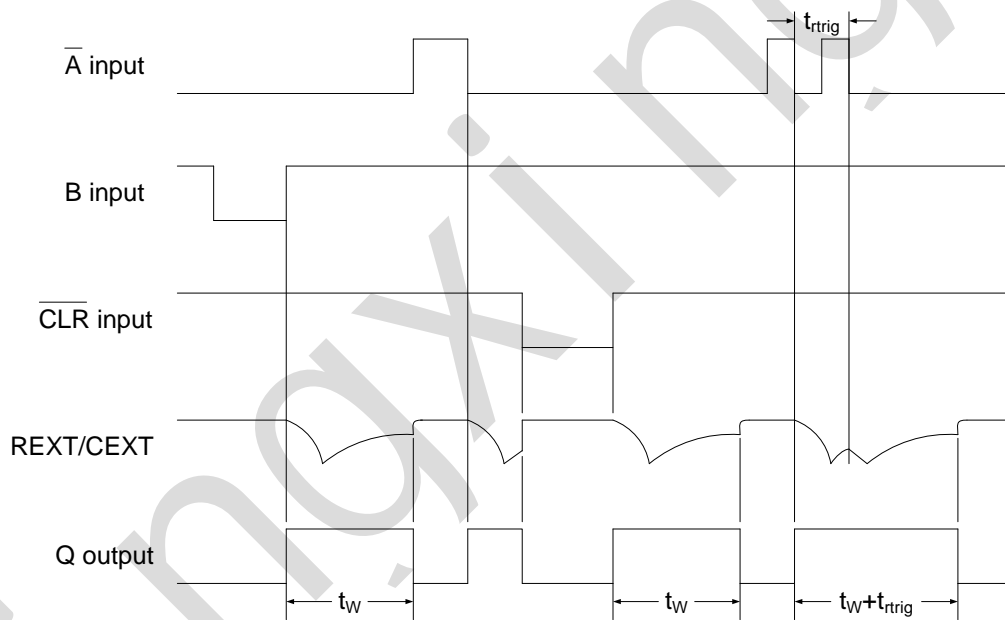


图7. 输入和输出时序

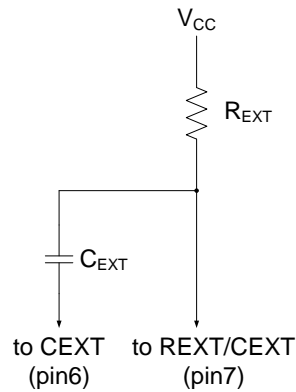


图8. 外围器件

4.3、测量节点

电源电压	输入	输出
V_{CC}	V_M	V_M
1.65V to 1.95V	$0.5V_{CC}$	$0.5V_{CC}$
2.3V to 2.7V	$0.5V_{CC}$	$0.5V_{CC}$
2.7V	1.5V	1.5V
3.0V to 3.6V	1.5V	1.5V
4.5V to 5.5V	$0.5V_{CC}$	$0.5V_{CC}$

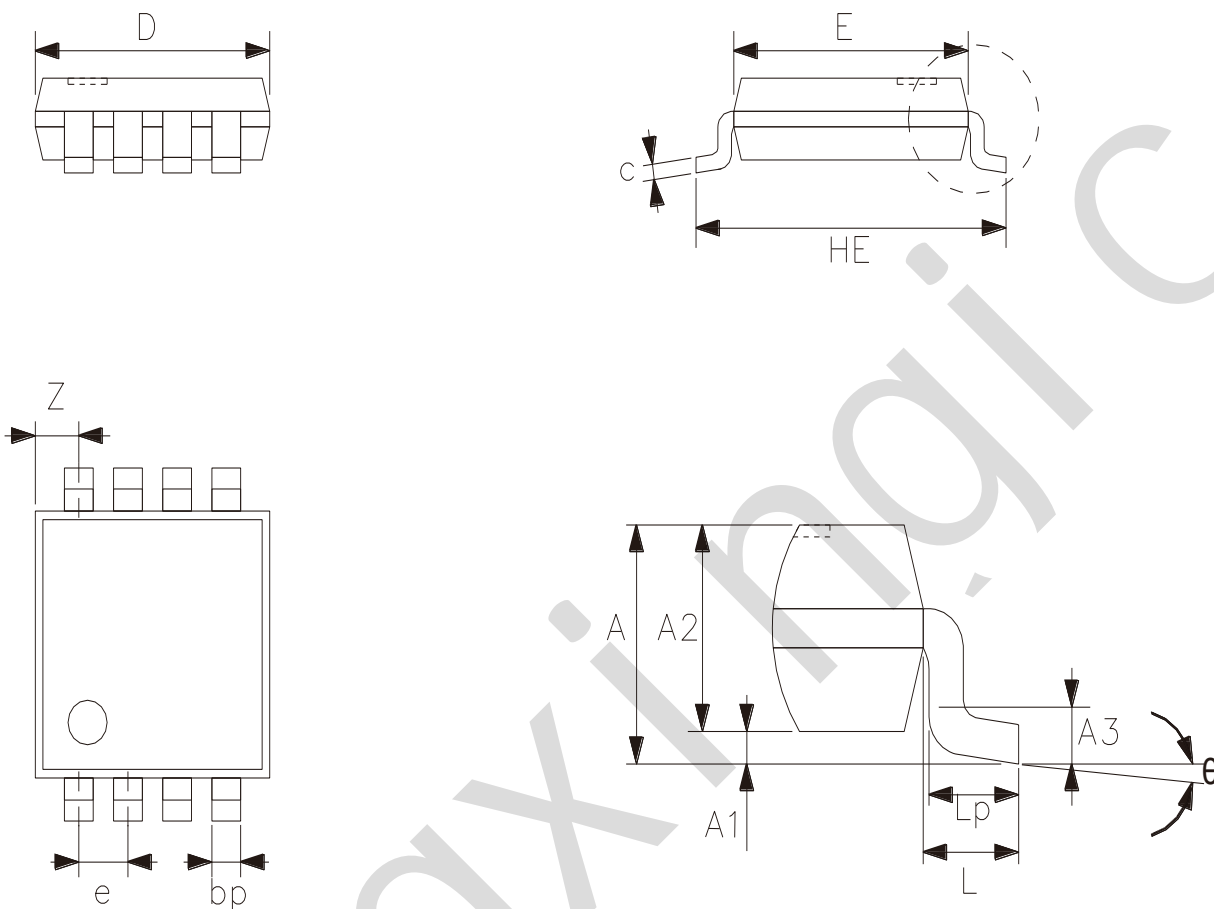
4.4、测试数据

电源电压	输入		负载		V_{EXT}
	V_I	t_r, t_f	C_L	R_L	t_{PLH}, t_{PHL}
1.65V~1.95V	V_{CC}	$\leq 3.0ns$	15pF	1M Ω	开路
2.3V~2.7V	V_{CC}	$\leq 3.0ns$	15pF	1M Ω	开路
2.7V	2.7V	$\leq 3.0ns$	15pF	1M Ω	开路
3.0V~3.6V	2.7V	$\leq 3.0ns$	15pF	1M Ω	开路
4.5V~5.5V	V_{CC}	$\leq 3.0ns$	15pF	1M Ω	开路
1.65V~1.95V	V_{CC}	$\leq 3.0ns$	30pF	1k Ω	开路
2.3V~2.7V	V_{CC}	$\leq 3.0ns$	30pF	500 Ω	开路
2.7V	2.7V	$\leq 3.0ns$	50pF	500 Ω	开路
3.0V~3.6V	2.7V	$\leq 3.0ns$	50pF	500 Ω	开路
4.5V~5.5V	V_{CC}	$\leq 3.0ns$	50pF	500 Ω	开路



5、封装尺寸与外形图

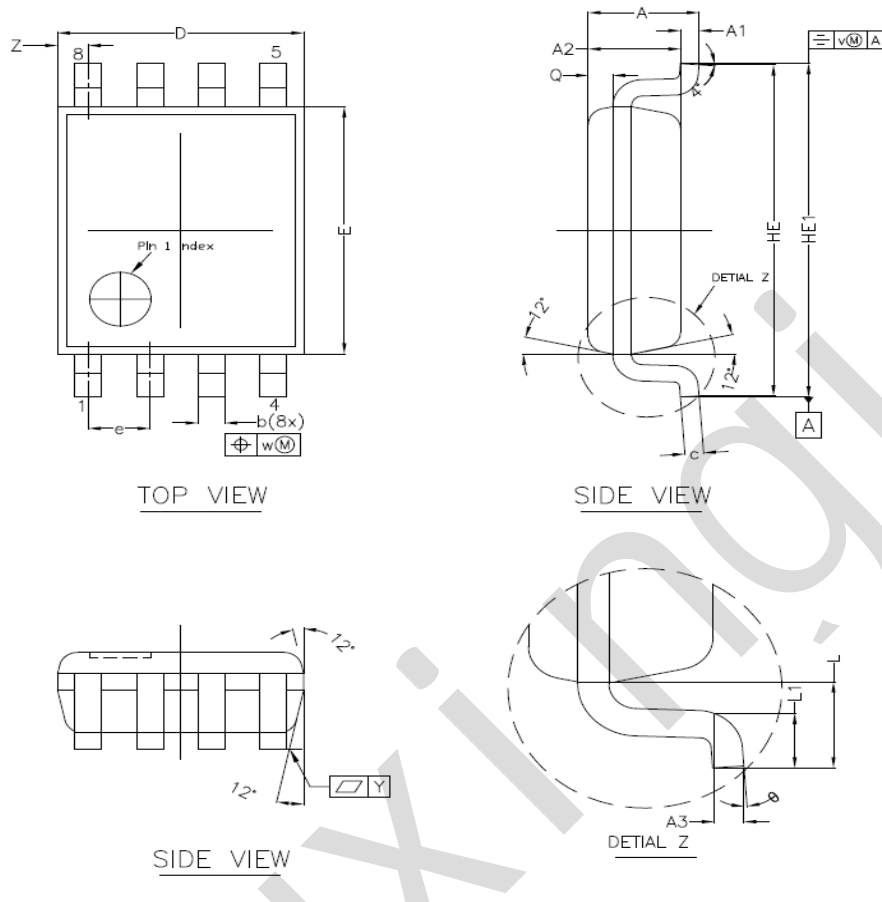
5.1、TSSOP8 外形图与封装尺寸



符号	尺寸 (mm)	
	最小	最大
A	—	1.10
A1	0	0.15
A2	0.75	0.95
A3	0.25	
bp	0.22	0.38
c	0.08	0.18
D	2.90	3.10
E	2.90	3.10
HE	3.90	4.10
L	0.50	
Lp	0.33	0.47
e	0.65	
Z	0.35	0.70
θ	0°	8°



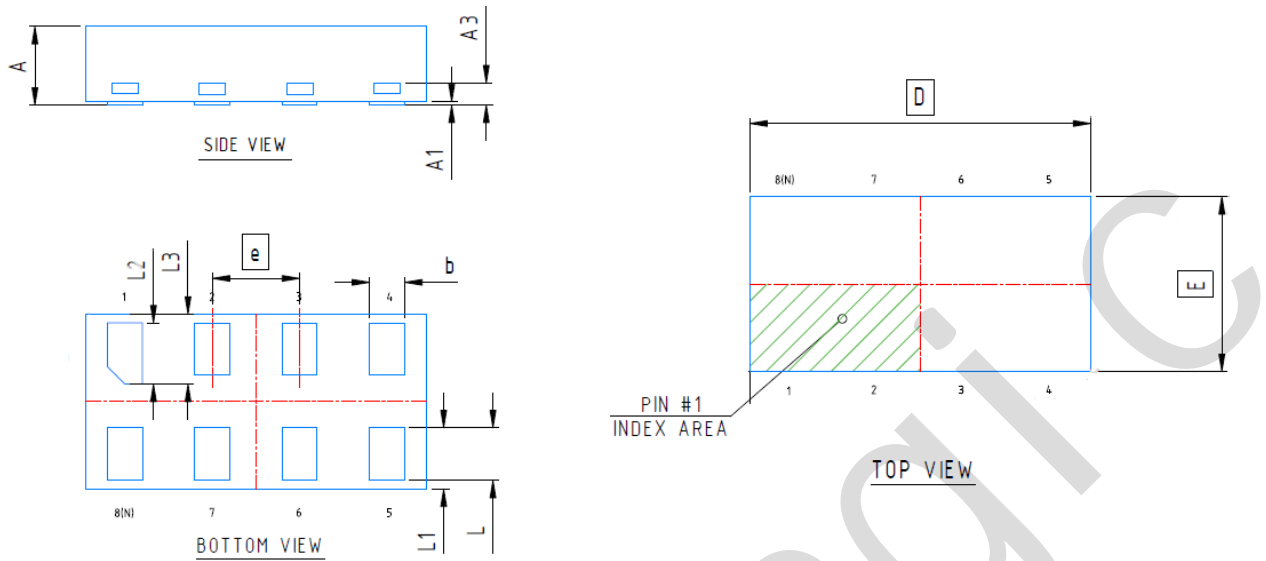
5.2、VSSOP8 外形图与封装尺寸



符号	尺寸 (mm)	
	最小	最大
A	—	1.00
A1	0.00	0.15
A2	0.60	0.85
A3	0.12	
Q	0.19	0.21
b	0.17	0.27
c	0.08	0.23
D	1.90	2.10
E	2.20	2.40
HE	3.00	3.20
HE1	3.00	3.40
e	0.50	
L	0.40	
L1	0.15	0.40
Y	0.10	
Z	0.10	0.40
θ	0°	8°



5.3、XSON8 外形图与封装尺寸



符号	尺寸 (mm)	
	最小	最大
A	0.45	0.55
A1	0.00	0.05
A3	0.127	
b	0.15	0.25
D	1.95	
E	1.00	
e	0.50	
L	0.25	0.35
L1	0.25	0.45
L2	0.30	0.40
L3	0.30	0.50



6、声明及注意事项

6.1、产品中有毒有害物质或元素的名称及含量

部件名称	有毒有害物质或元素									
	铅 (Pb)	汞 (Hg)	镉 (Cd)	六价铬 (Cr (VI))	多溴联苯 (PBBs)	多溴联苯醚 (PBD Es)	邻苯二甲酸二丁酯 (DBP)	邻苯二甲酸丁苯酯 (BBP)	邻苯二甲酸二(2-乙基己基)酯 (DEHP)	邻苯二甲酸二异丁酯 (DIBP)
引线框	○	○	○	○	○	○	○	○	○	○
塑封树脂	○	○	○	○	○	○	○	○	○	○
芯片	○	○	○	○	○	○	○	○	○	○
内引线	○	○	○	○	○	○	○	○	○	○
装片胶	○	○	○	○	○	○	○	○	○	○
说明	○: 表示该有毒有害物质或元素的含量在 SJ/T11363-2006 标准的检出限以下。 ×: 表示该有毒有害物质或元素的含量超出 SJ/T11363-2006 标准的限量要求。									

6.2、注意

在使用本产品之前建议仔细阅读本资料；

本资料仅供参考，本公司不作任何明示或暗示的保证，包括但不限于适用性、特殊应用或不侵犯第三方权利等。

本产品不适用于生命救援、生命维持或安全等关键设备，也不适用于因产品故障或失效可能导致人身伤害、死亡或严重财产或环境损害的应用。客户若针对此类应用应自行承担风险，本公司不负任何赔偿责任。

客户负责对使用本公司的应用进行所有必要的测试，以避免在应用或客户的第三方客户的应用中出现故障。本公司不承担这方面的任何责任。

本公司保留随时对本资料所发布信息进行更改或改进的权利，本资料中的信息如有变化，恕不另行通知，建议采购前咨询我司销售人员。

请从本公司的正规渠道获取资料，如果由本公司以外的来源提供，则本公司不对其内容负责。