

NS4150C 3.0W 单声道 D 类音频功率放大器

1 特性

- 工作电压范围：3.0V~5.0V
- 输出功率：2.8W（5V/4Ω,THD=10%）
- 0.1%THD（0.5W/3.6V）
- 高达 88%的效率
- 高 PSRR：-80dB（217Hz）
- 无需滤波器 Class-D 结构
- 优异的全带宽 EMI 抑制能力
- 优异的“上电，掉电”噪声抑制
- 低静态电流：4mA（3.6V 电源、No load）
- 过流保护、过热保护、欠压保护
- 提供 SOP8 封装

2 应用范围

- 平板电脑
- 行车记录仪
- 蓝牙音箱

4 典型应用电路

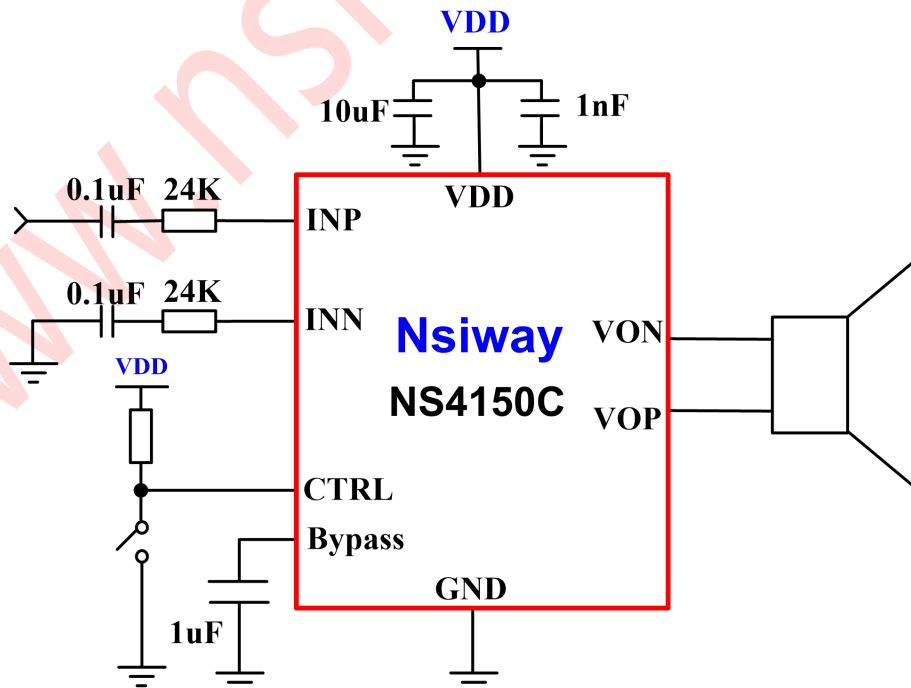
3 说明

NS4150C 是一款超低 EMI、无需滤波器 3W 单声道 D 类音频功率放大器。NS4150C 采用先进的技术，在全带宽范围内极大地降低了 EMI 干扰，最大限度地减少对其他部件的影响。

NS4150C 内置过流保护、过热保护及欠压保护功能，有效地保护芯片在异常工作状况下不被损坏。并且利用扩频技术充分优化全新电路设计，高达 90%的效率更加适合于便携式音频产品。

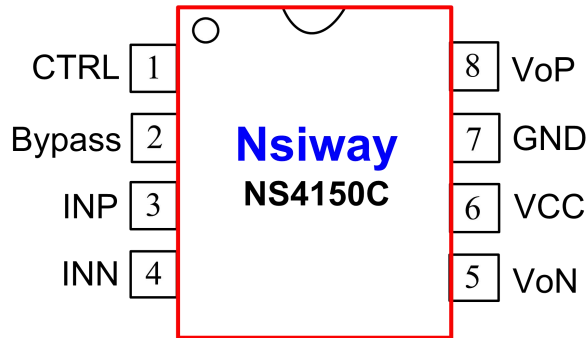
NS4150C 无需滤波器的 PWM 调制结构及增益内置方式减少了外部元件、PCB 面积和系统成本。

NS4150C 提供 SOP8 封装，额定的工作温度范围为-40℃至 85℃。



5 管脚配置

SOP8 的管脚图如下图所示：



| 编号 | 管脚名称 | 管脚描述 |
|----|--------|---------------------------|
| 1 | CTRL | 工作模式控制，低电平时 Shutdown |
| 2 | Bypass | 内部共模电压旁路电容脚，接 1uF 电容至 GND |
| 3 | INP | 音频输入正极 |
| 4 | INN | 音频输入负极 |
| 5 | VoN | 音频输出负极 |
| 6 | VCC | 电源输入及音频功率管供电脚 |
| 7 | GND | 地 |
| 8 | VoP | 音频输出正极 |

6 极限工作参数

| 参数 | 最小值 | 最大值 | 单位 | 说明 |
|----------------------|-------|---------|------|-------|
| 电源电压 VDD | -0.3 | 5.25 | V | |
| INP/INN/CTRL PIN | -0.3 | VDD+0.3 | | |
| 储存温度 | -65 | 150 | °C | |
| 耐 ESD 电压 | ±4000 | | V | |
| 结温 | | 150 | °C | |
| 推荐工作温度 | -40 | 85 | °C | |
| 推荐工作电压 | 2.2 | 5.0 | | |
| 热阻 | | | | |
| $\theta_{JC}(SOP-8)$ | | 150 | °C/W | |
| Latch up | | ±150 | mA | |
| 焊接温度 | | 220 | °C | 15 秒内 |

注：超过上述极限工作参数范围可能导致芯片永久性的损坏。长时间暴露在上述任何极限条件下可能会影响芯片的可靠性和寿命。

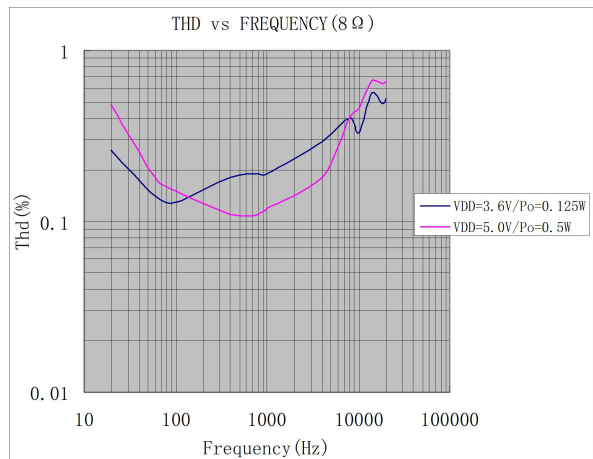
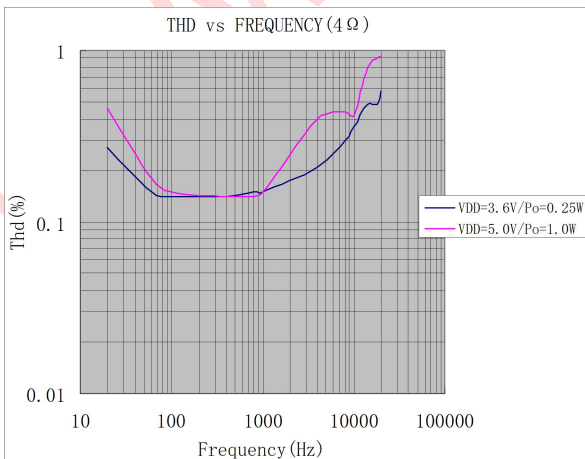
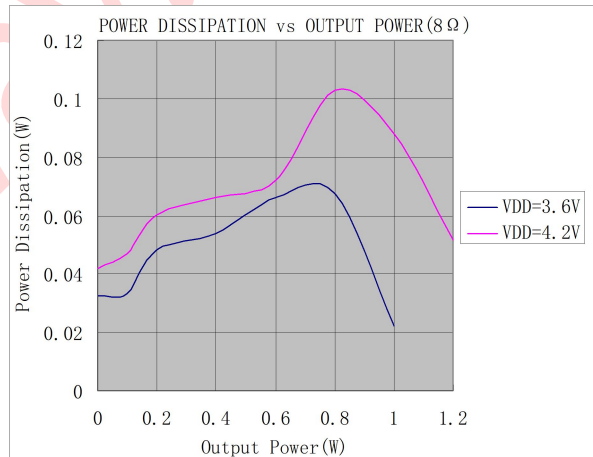
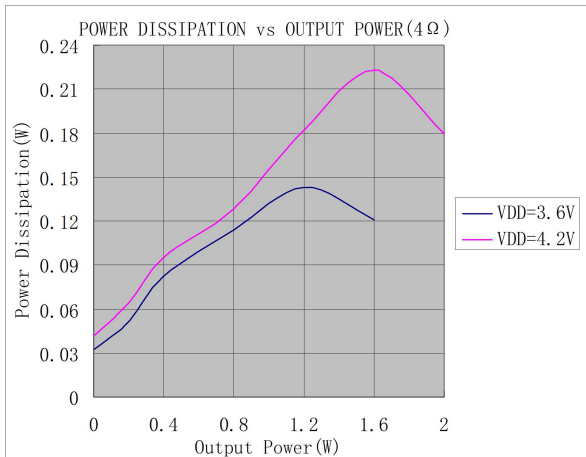
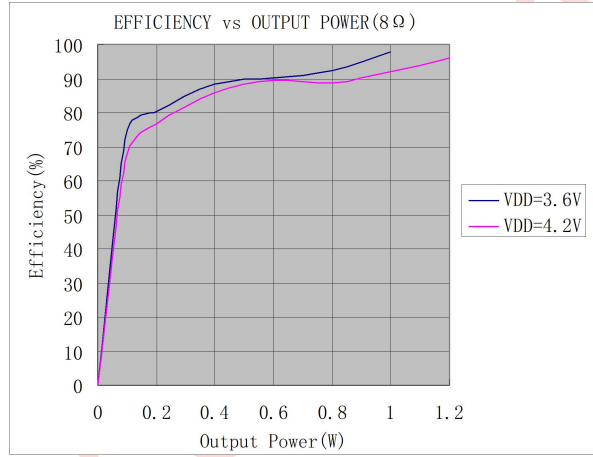
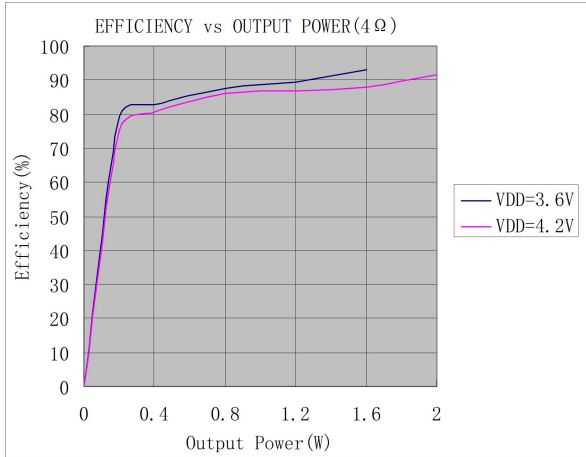
7 电气特性

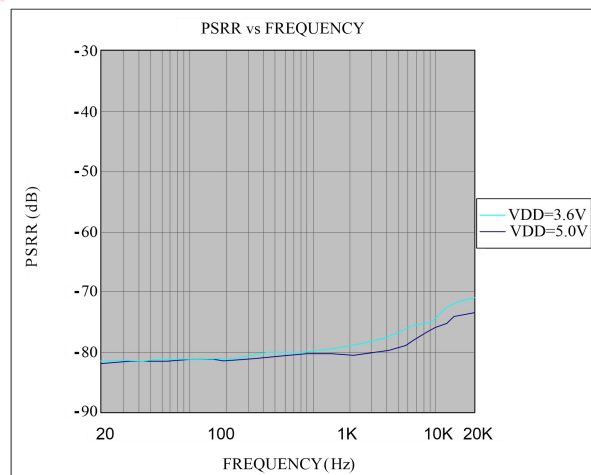
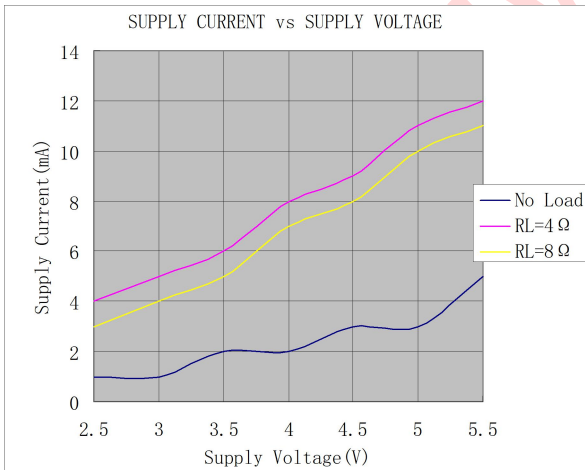
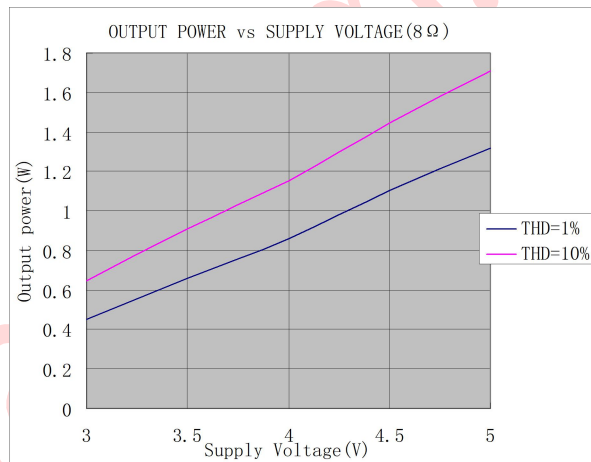
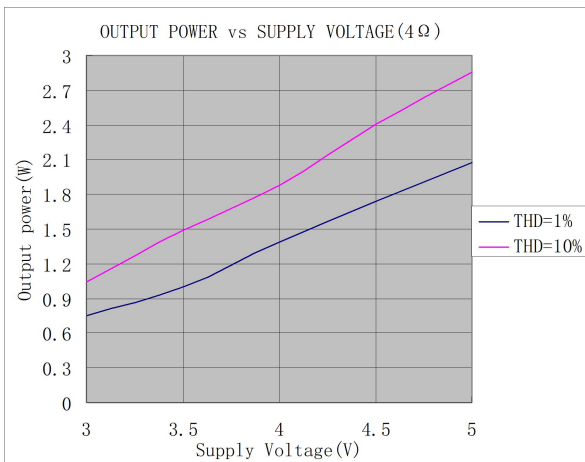
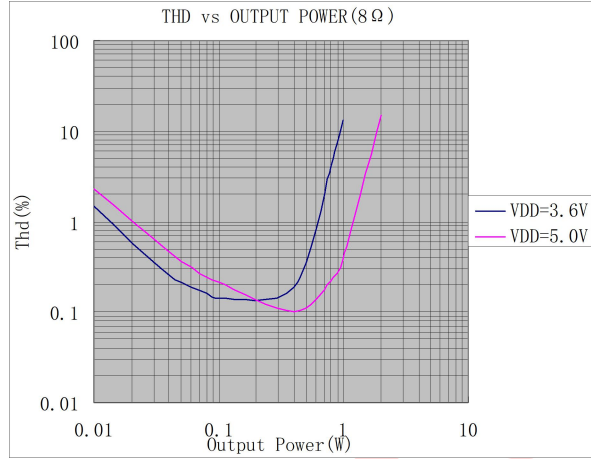
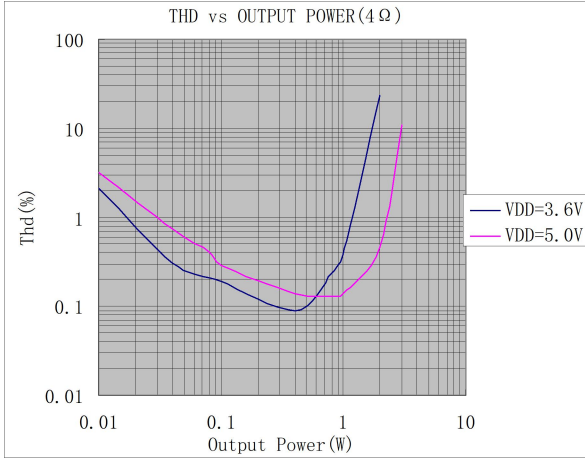
工作条件（除非特别说明）：T=25°C，VDD=4.8V。

| 符号 | 参数 | 测试条件 | 最小值 | 标准值 | 最大值 | 单位 |
|-----------------|------------|--|-----|------------|-----------------|-----|
| V _{DD} | 电源电压 | | 3.0 | 4.8 | 5.0 | V |
| I _{DD} | 电源静态电流 | V _{IN} =0V, V _{DD} =3.6V, No Load | | 4.0 | | mA |
| I _{SD} | 关断漏电流 | V _{DD} =3.6V, CTRL=0V | | 1 | 10 | μA |
| V _{OS} | 输出失调电压 | V _{IN} =0V, V _{DD} =3.0V to 5.0V | | 5 | 20 | mV |
| f _{SW} | 调制频率 | V _{DD} =3.0V to 5.0V | | 400 | | kHz |
| P _O | 输出功率 | THD=1%, f=1kHz, V _{DD} =5V R _L =4 Ω R _L =8 Ω | | 2.0 1.3 | | W |
| | | THD=10%, f=1kHz, V _{DD} =5V R _L =4 Ω R _L =8 Ω | | 2.8 1.7 | | W |
| THD+N | 总失真度+噪声 | V _{DD} =3.6V, f=1kHz, R _L =8Ω, P _O =0.1W | | 0.15 | | % |
| | | V _{DD} =3.6V, f=1kHz, R _L =4Ω, P _O =0.5W | | 0.10 | | % |
| PSRR | 电源抑制比 | 217Hz | | -80 | | dB |
| | | 20KHz | | -72 | | dB |
| CMRR | 共模抑制比 | | | -70 | | dB |
| η | 效率 | V _{DD} =3.6V, f=1kHz, P _O =0.6W, R _L =8Ω | | 90 | | % |
| V _{IH} | CTRL 输入高电平 | V _{DD} =5.0V | 1.6 | | | V |
| | | V _{DD} =3.6V | 1.4 | | V _{DD} | V |
| | | V _{DD} =3.0V | 1.2 | | | V |
| V _{IL} | CTRL 输入低电平 | 功放关断 | 0 | | 0.2 | V |
| T _{st} | 启动时间 | C _{bypass} =1μF, V _{DD} =5V | | 165 | | ms |
| | | C _{bypass} =1μF, V _{DD} =3V | | 230 | | |

8 典型特性曲线

下列特性曲线中，除非指定条件，T=25°C。



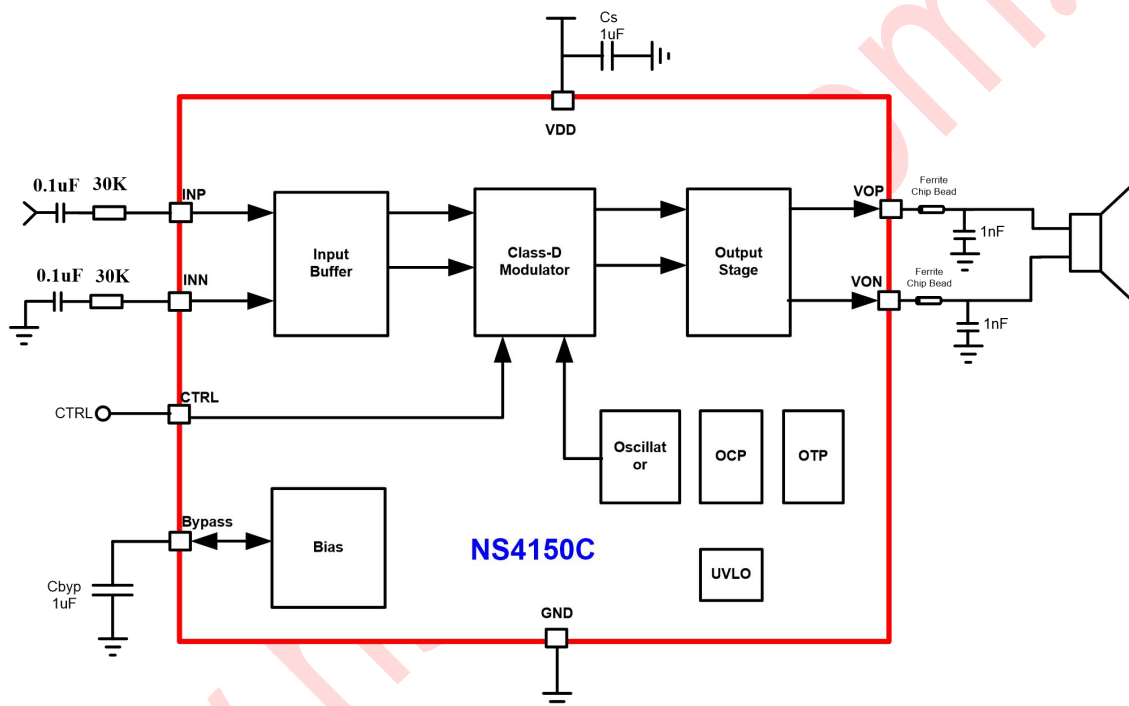


9 应用说明

9.1 芯片基本结构描述

NS4150C 是一款超低 EMI、无需滤波器 3W 单声道 D 类音频功率放大器。在 5V 电源下，能够向 4Ω 负载提供 3W 的功率，并具有高达 90% 的效率。NS4150C 采用先进的技术，在全带宽范围内极大地降低了 EMI 干扰，最大限度地减少对其他部件的影响。

NS4150C 无需滤波器的 PWM 调制结构及增益内置方式减少了外部元件数目、PCB 面积和系统成本，利用扩展频谱技术充分优化全新电路设计。芯片内置过流保护、过热保护和欠压保护功能，在异常工作条件下关断芯片，有效地保护芯片不被损坏，当异常条件消除后，NS4150C 自动恢复工作。其原理框图为：



9.2 无需输出滤波器

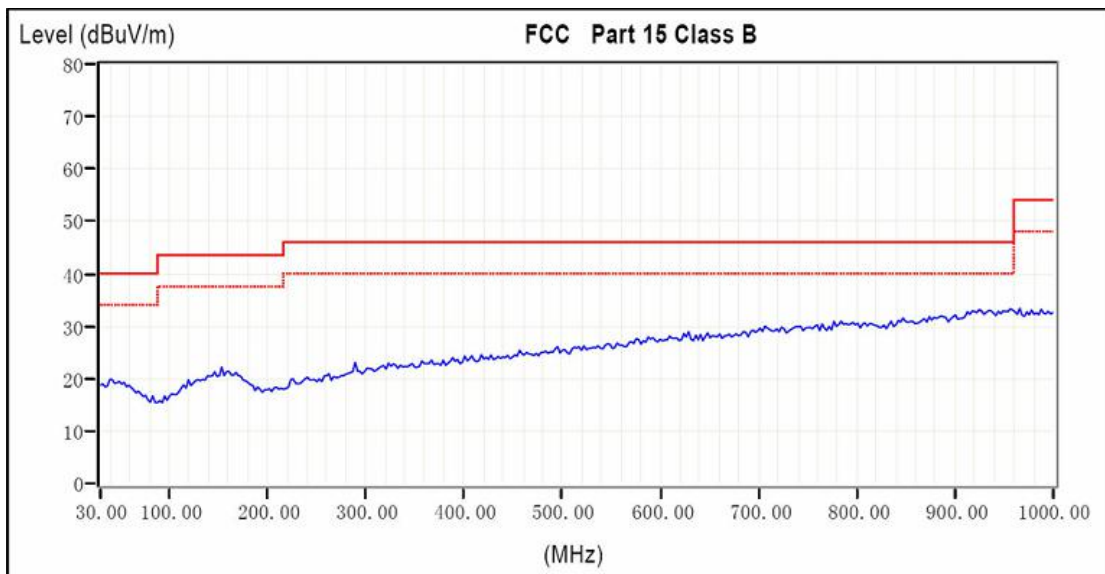
NS4150C 采用无需输出滤波器的 PWM 调制方式，省去了传统 D 类放大器的 LC 滤波器，提高了效率，提供了一个更小面积，更低成本的实现方案。

9.3 上电、掉电噪声抑制

NS4150C 内置上电，掉电噪声抑制电路，有效地消除了系统在上电、下电、唤醒和关断操作时可能出现的瞬态噪声。

9.4 EMI 增强技术

NS4150C 内置 EMI 增强技术。采用先进的技术，在全带宽范围内极大地降低了 EMI 干扰，最大限度地减少对其他部件的影响。如图所示：



9.5 CTRL 引脚设置

通过设置 CTRL 引脚的电平值，可以设置 NS4150C 的工作模式，如表所示：

| CTRL | Mode |
|------|----------|
| H | Open |
| L | Shutdown |

9.6 效率

NS4150C 利用扩展频谱技术充分优化全新 D 类放大器的电路设计，以提高效率。最高可达 88% 的效率更加适合于便携式音频产品。

9.7 保护电路

当芯片发生输出引脚之间的短路故障时，过流保护电路会关断芯片以防止芯片被损坏。短路故障消除后，NS4150C 自动恢复工作。当芯片温度过高时，芯片也会被关断。温度下降后，NS4150C 继续正常工作。当电源电压过低时，芯片同样会被关断，电源电压恢复后，芯片会再次启动。

9.8 电源去耦电容

电源端加适当的去耦电容可以确保器件的高效率及最佳的 THD+N 性能，同时为得到良好的高频瞬态性能，希望电容的 ESR 值要尽量小。一般使用 1uF 的陶瓷电容将 V_{DD} 旁路到地。去耦电容在布局上应尽可能的靠近芯片的 V_{DD} 放置。如果希望更好地滤除低频噪声，则需要根据具体应用添加一个 10uF 或更大的去耦电容。

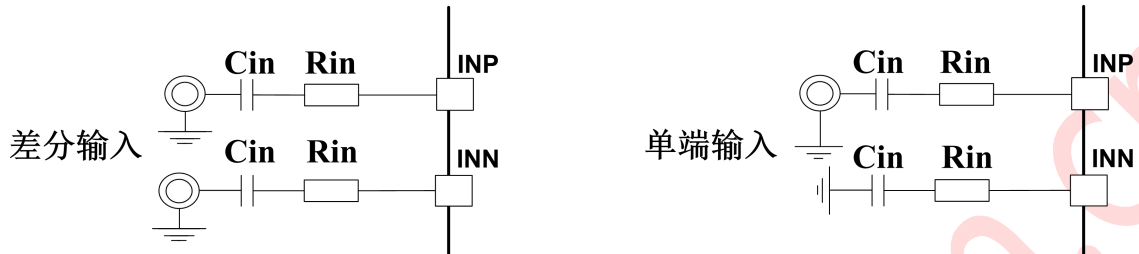
9.9 增益设置和输入电阻

NS4150C 内部集成反馈电阻为 240k，增益 $A_{VD} = \frac{240 K\Omega}{R_{in}}$ ，其中 R_{in} 为外接输入电阻。

9.10 输入滤波器

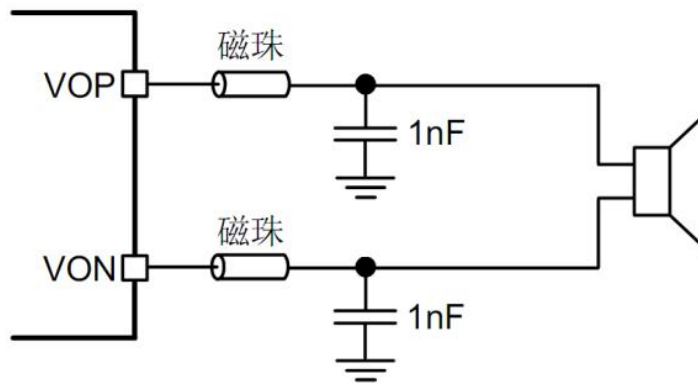
音频信号通过隔直电容和输入电阻输入到 NS4150C 的 INP 与 INN。输入电容 C_{in} 与输入电阻 R_{in}

构成一个高通滤波器。截止频率为 $f_c = \frac{1}{2\pi \cdot R_{in} \cdot C_{in}}$ 。实际上，在很多应用中，扬声器（Speaker）不能够再现低于 100Hz—150Hz 的低频语音，因此采用大的电容并不能够改善系统的性能。除了考虑系统的性能，开关/切换噪声的抑制性能受电容的影响，如果耦合电容大，则反馈网络的延迟大，导致 POP 噪声出现，因此，小的耦合电容可以减少该噪声。



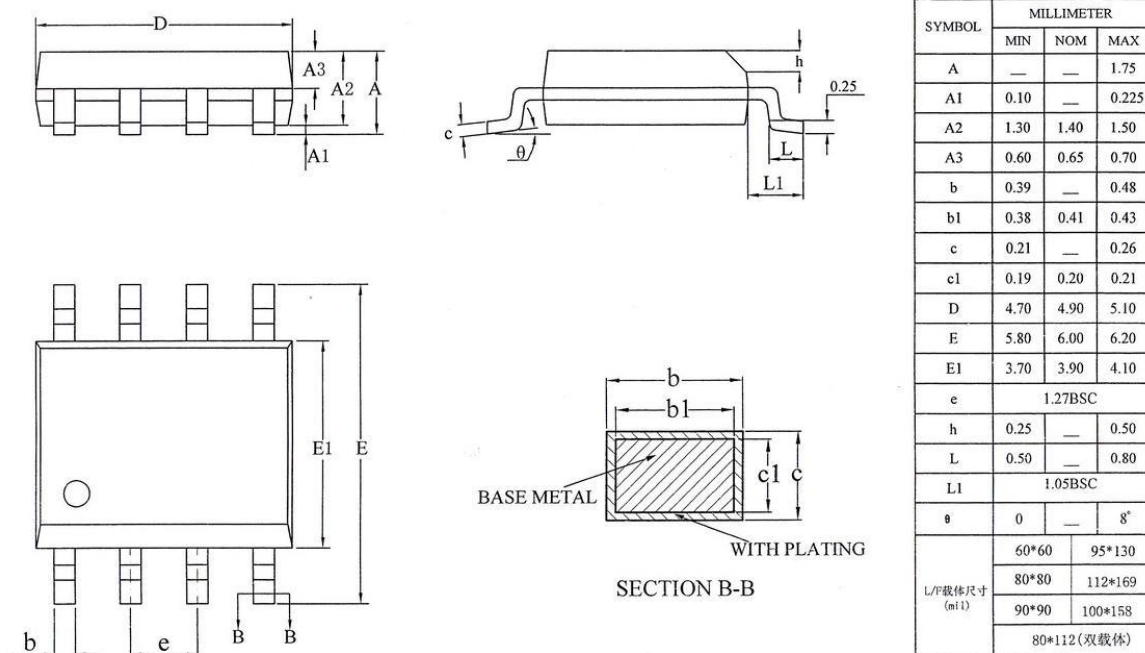
9.11 磁珠与电容

NS4150C 在没有磁珠和电容的情况下，对 60cm 的音频线，仍可满足 FCC 标准要求。在输出音频线过长或器件布局靠近 EMI 敏感设备时，建议使用磁珠、电容。磁珠及电容要尽量靠近芯片放置。



10 封装信息

10.1 SOP-8 封装尺寸图



11 版本修改历史

声明：深圳市纳芯威科技有限公司保留在任何时间，并且没有通知的情况下修改产品资料和产品规格的权利，本手册的解释权归深圳市纳芯威科技有限公司所有，并负责最终解释。