

CAFS5008



Consensic

Data Sheet

MEMS 气体质量流量计说明书

Rev 1.0

Sep. 2016

DAT-0028



使用须知

- 1、 在使用产品前请仔细阅读说明书。
- 2、 产品在清洁气体的环境中使用最佳；不适用于有大量粉尘、油污及多相流的环境中；对于有大量水汽的环境下使用，请事先与厂商联系。
- 3、 产品适用于汽车、工业、商用，设备等行业的气体测量、监测和控制。其他不适宜环境内的使用应严格控制。
- 4、 在使用或应用本产品时，应严格遵循相应有关的操作规范和操作人员安全注意事项和规程。
- 5、 无锡康森斯克电子科技有限公司及其分公司、子公司、办事处及其它附属机构将不为任何因不当使用本产品带来的损害负责。其它事宜以销售合同为准。

注意事项

- 1、 产品只有在本手册界定的使用环境中才能正常工作。
- 2、 安装时应注意气体流向标志，连接和检漏应按相应规程进行。
- 3、 在产品使用过程中，在线安装管道、清洗管道或其他可能引入大量杂质的操作将可能对产品带来损坏。
- 4、 介质中如果有水，或浸到水中可能会造成传感器敏感特性下降或损坏。
- 5、 电源正负极接反会造成传感器内部电路烧坏，从而影响使用。

CAFS5008

MEMS 气体质量流量计



Consensic

公司概况

无锡康森斯克电子科技有限公司 (Consensic,Inc.) 是一家新兴的MEMS设计、生产制造的美国独资企业。公司创立于2009年, 总部位于美国加利福尼亚州旧金山南部, 且由具有丰富传感器和半导体工作经验的管理团队建立。我们致力于不断创新和具有市场竞争力的传感器制造, 为先进的集成系统提供了更多微小型封装的选择。通过持续不断地技术创新, 为客户提供更多具有市场竞争力的MEMS产品。

无锡康森斯克电子科技有限公司拥有在MEMS设计, 制造和测试方面的核心能力, 可以提供高精度和高可靠性的MEMS产品及解决方案。从硅元素到测试的设计品质和可靠性, 我们努力超越客户的要求。公司创立之初, 我们就同客户与合作者密切联系, 同时怀揣手牵手的共赢理念一起创造成功。

产品描述

CAFS5008气体质量流量传感器是采用微机电系统(MEMS)流量传感芯片制作, 适用于各种用途的清洁、相对干燥性小流量气体测量和过程控制, 独特的封装技术使得产品满足不同范围的流量测量, 确保高灵敏度, 高可靠性, 高稳定性和低成本。

CAFS5008是基于MEMS流量传感单元和高精度数字处理和标定电路 (MCU) 组成.集成的 Δ - Σ A/D转换器和具有内部校准功能的逻辑电路及MCU处理器共同保证了传感信号实时有效采集, 获得精确的流量信号, 并在内部进行相应的补偿算法处理, 因此无需再做任何外部校准补偿, 就能确保高精度的流量输出; 友好的数字化输出通讯方式, 用户可以很方便的得到进行通信得到相应数据信息; 产品应用范围十分广阔。



产品应用

■工业 ■ 医疗 ■ 石油 ■ 燃气 ■ 化工 ■ 冶炼 ■ 食品加工 ■ 仪器仪表 ■ 机电设备

产品特点

- 精度高 (1.5%F.S精度)
- 线性输出和无需温度补偿
- 以最小的零漂保持长期稳定性
- 快速响应时间 (20 ms响应时间)
- 流速范围宽0-60m/s , 抗冲击100g
- 固态传感核心 (无表面空洞或易碎膜) , 抗堵塞和压力冲击
- 模拟输出 (1至5 V) (可提供数字I2C通信输出)
- 能够适应于相对潮湿性气体测量
- 工作温度 : -25°C至85°C ,
储存温度 : -40°C至90°C ,
湿度 : 0~100%RH
- 传感器可耐冷凝水

CAFS5008

MEMS 气体质量流量计



Consensic

性能参数

功能项	CAFS5008 系列		
	性能参数	单位	备注
流量范围	20/50/100/200	slpm	可定制
供电电源	8~24VDC,50mA	VDC	可选
精度	±1.5	%	FS
响应时间	20	ms	可选
最大压力	0.8	MPa	可定制
通讯方式	I2C		可选
输出方式	模拟输出 1-5V	V	
温度	介质温度(-10~65), 环境温度(-25~85)	°C	
接口	G3/8		可定制
防护等级	IP40		
校准方式	空气, 0°C, 101.325kPa		
整体材质	不锈钢 (铝合金可选)		

CAFS5008

MEMS 气体质量流量计



Consensic

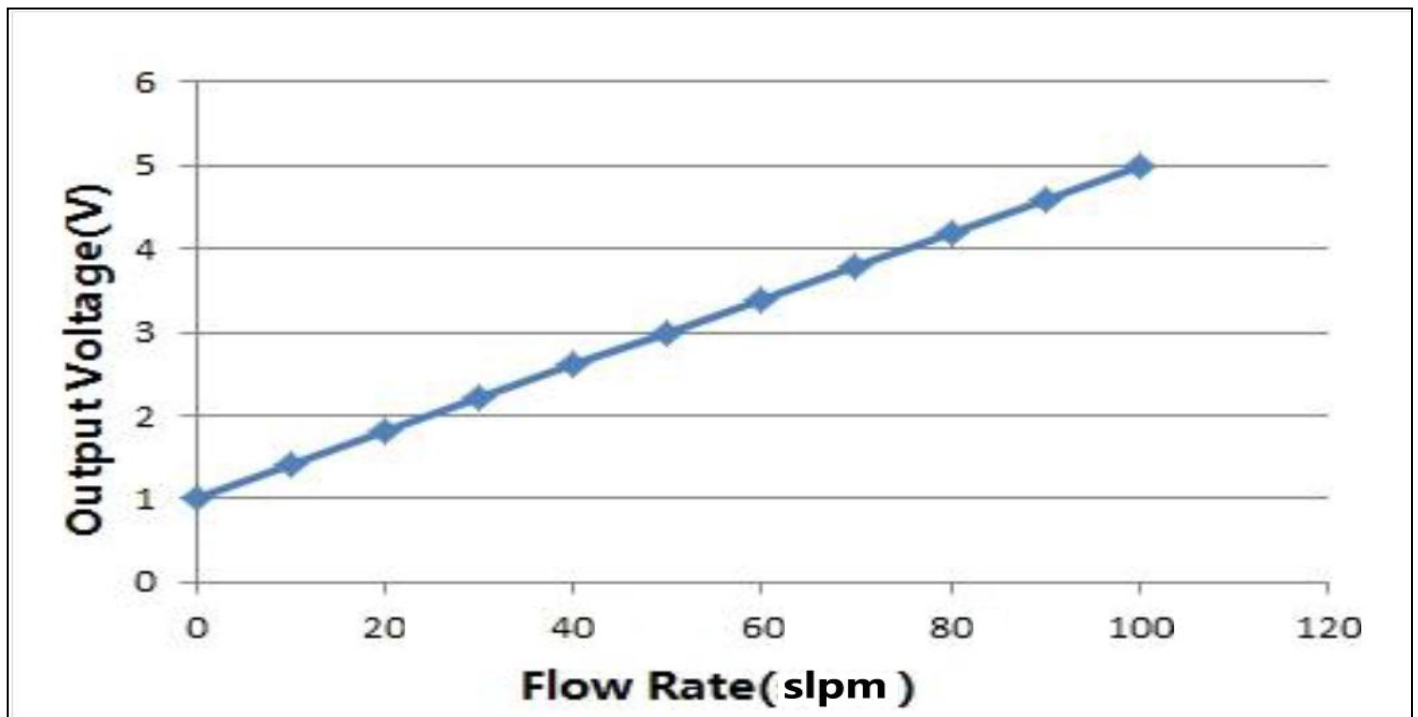
线性输出

流量 = $[(V_{OUT} - 1V) / 4V] \times \text{满量程流量}$

例如：CAFS5008V有100slpm一个满量程流量。

当输出电压2.5V读取，瞬时流量为

$[(2.5V - 1V) / 4V \times 100\text{slpm}] = 37.5\text{slpm}$



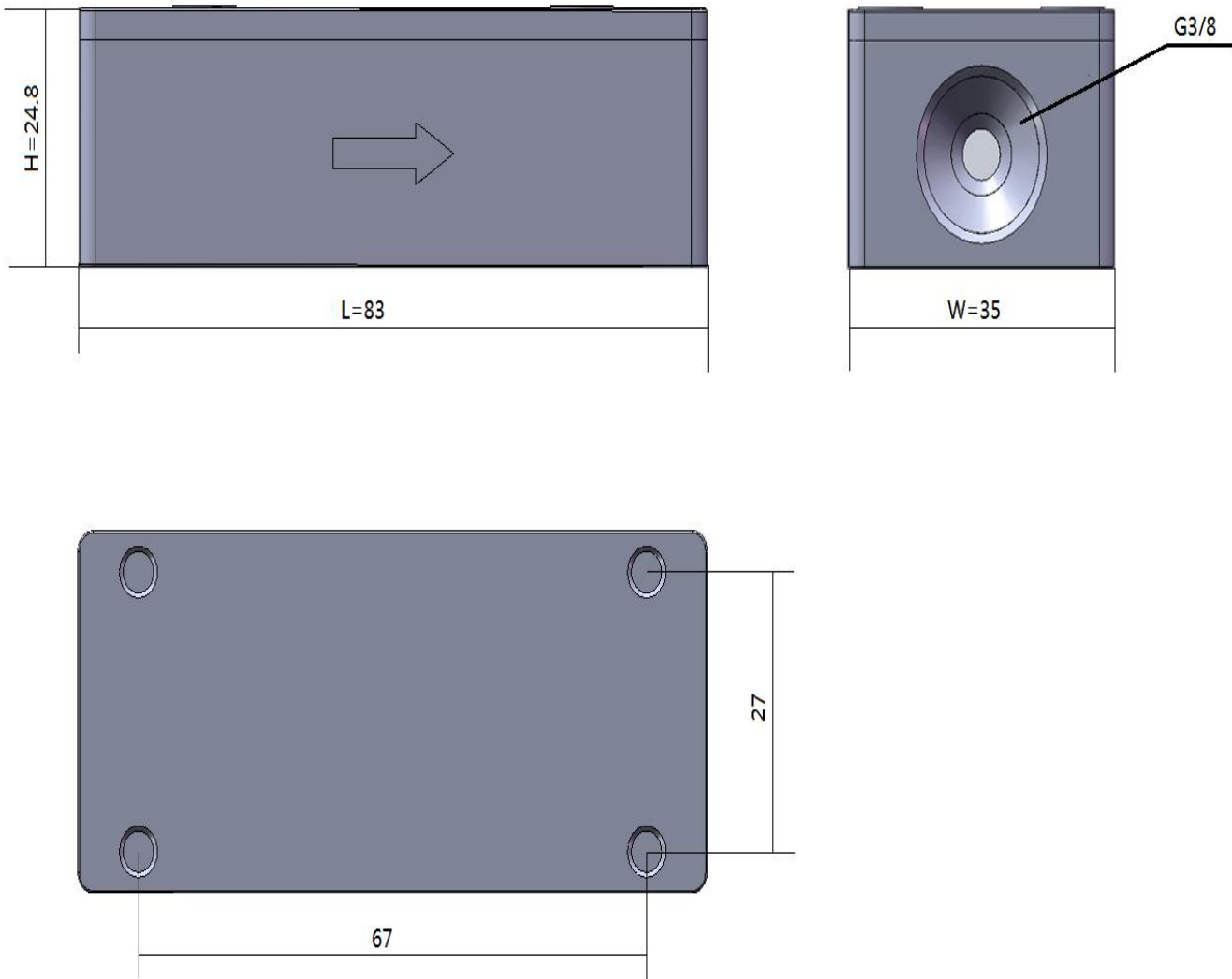
CAFS5008

MEMS 气体质量流量计



Consensic

外形尺寸



DAT-0028, rev 1.0

CAFS5008

MEMS 气体质量流量计



Consensic

输出引线定义



注释：管脚定义中，I2C 通讯 (SCL 和 SDA)；

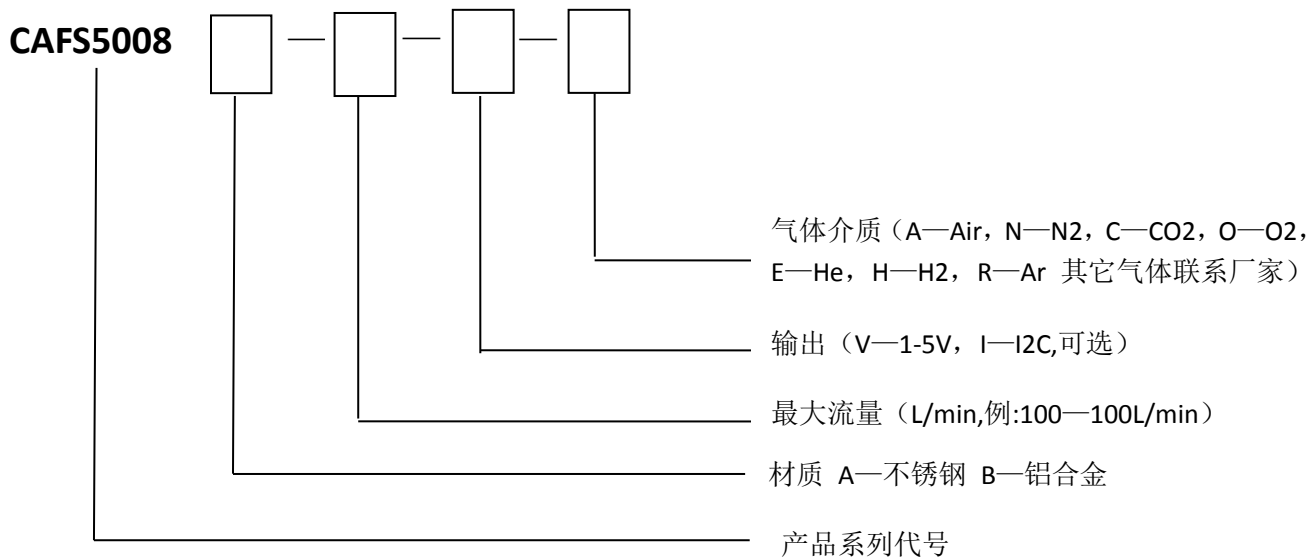
Vin 是外部供电输入 (8~24VDC)；

Vout 是模拟电压 1-5V 输出型号；

GND 是公共地 (电源地)。

颜色表示配线对应颜色。

产品选型

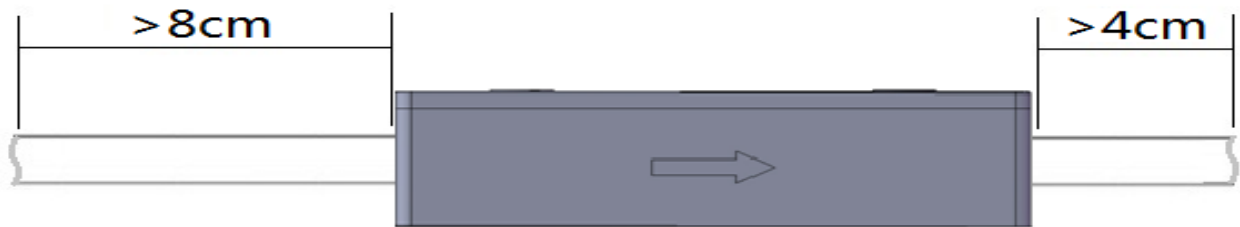


注释：

- 1、最大流量与最小流量的默认单位是L/min，为标准状态(101.325kPa 20°C)下的流量。
- 2、由于不同气体之间存在气体系数因子，所以在选择与空气存在较大系数关系的，需要提前告知厂家技术人员核定流量和对应产品型号；
- 3、mL代表sccm，L代表sLpm;/min代表每分钟

安装与使用

将传感器安装在管道上，保障前直管段大于8cm，后直管段大于4cm，并且保障直管段与传感器同心安装，传感器和直管段固定可靠，如下图所示：



注意安装时气流方向与传感器气流指示方向一致，传感器引出线按照定义对应正确连接后，再接通电源开始工作。

安全与维护

传感器在用于爆炸性气体和有害性气体测量时，一定要严格按照产品说明书要求和限制，强腐蚀性气体和氯化物气体可能影响传感器的正确测量，并可能造成传感器损坏。

产品出厂前已经过密封处理和相应泄露检测，在高压下使用必须符合产品说明书上压力限制，否则可能导致泄露及安全方面问题。

有关产品的最新消息请与厂家索要或关注厂家网址：www.consensic.com，

CAFS5008

MEMS 气体质量流量计



Consensic

客户支持

美国 

加利福尼亚州伯林格姆市

马勒路875号216室

电话: +1 650.288.4750

E-mail: contact@consensic.com

中国 

江苏省无锡市滴翠路100号 530大厦2号楼704室

电话: +86 510.85122279

E-mail: contact@consensic.com



免责声明

此数据表中提供的信息 完全是为了 Consensic 产品的实施和使用. 技术规格和特性如有更改恕不另行通知 Consensic 有更改任何产品但不另行通知的权利.

此数据表中提供的“标准参数”在不同应用程序中会产生差异, 并且实际性能会随着时间的推移而发生改变. 客户必须验证其应用程序中的所有操作参数.

Consensic 不负责赔偿由产品缺陷、错误执行等而引起的直接、间接或连带的任何损失.任何情况下, 无论其原因, 应由 Consensic 承担任何种类任何伤害的赔偿责任, 包括——但不限于任何直接、间接的、特殊的、偶然的、惩罚性或其他损害所引起的、造成的, 或以任何方式关系到产品的使用, 无论是由合同产生的违约, 侵权(包括过失), 严格责任或其他方式; 以及是否在此协议的基础上或其他方式, 即使被告知该损害的可能性; 以及是否人为造成持久伤害或财产损失或其他; 以及不论损失持久与否——因结果、产品或任何由 Consensic 提供的服务.

客户承担所有适当和安全的地装卸货物的责任和义务. 客户在预防静电放电方面应妥善采取防范措施. 另外请注意, 本产品不得监管兼容或代理注册(FCC、UL、CE等).

未授予专利权或其他知识产权的任何责任. Consensic 不承担任何申请援助, 客户产品设计, 软件性能, 或专利或其他知识产权的任何种类的侵权责任.

本中文说明书仅供参考, 一切数据描述, 请以英文说明书为准.

CAFS5008

MEMS 气体质量流量计



Consensic

版本记录

版本号	更改内容
Rev 0.0	正式发行版本
Rev 1.0	CAFS5008增加了材质选型，即CAFS5008A不锈钢，CAFS5008B铝合金