

CAFS4000



Consensic

Data Sheet

MEMS 气体质量流量计说明书

Rev 0.0

Sep. 2016

DAT-0026



使用须知

- 1、 在使用产品前请仔细阅读说明书。
- 2、 产品在清洁气体的环境中使用最佳；不适用于有大量粉尘、油污及多相流的环境中；对于有大量水汽的环境下使用，请事先与厂商联系。
- 3、 产品适用于汽车、工业、商用，设备等行业的气体测量、监测和控制。其他不适宜环境内的使用应严格控制。
- 4、 在使用或应用本产品时，应严格遵循相应有关的操作规范和操作人员安全注意事项和规程。
- 5、 无锡康森斯克电子科技有限公司及其分公司、子公司、办事处及其它附属机构将不为任何因不当使用本产品带来的损害负责。其它事宜以销售合同为准。

注意事项

- 1、 产品只有在本手册界定的使用环境中才能正常工作。
- 2、 安装时应注意气体流向标志，连接和检漏应按相应规程进行。
- 3、 在产品使用过程中，在线安装管道、清洗管道或其他可能引入大量杂质的操作将可能对产品带来损坏。
- 4、 介质中如果有水，或浸到水中可能会造成传感器敏感特性下降或损坏。
- 5、 电源正负极接反会造成传感器内部电路烧坏，从而影响使用。



公司概况

无锡康森斯克电子科技有限公司 (Consensic,Inc.) 是一家新兴的MEMS设计、生产制造的美国独资企业。公司创立于2009年, 总部位于美国加利福尼亚州旧金山南部, 且由具有丰富传感器和半导体工作经验的管理团队建立。我们致力于不断创新和具有市场竞争力的传感器制造, 为先进的集成系统提供了更多微小型封装的选择。通过持续不断地技术创新, 为客户提供更多具有市场竞争力的MEMS产品。

无锡康森斯克电子科技有限公司拥有在MEMS设计, 制造和测试方面的核心能力, 可以为客户提供高精度和高可靠性的MEMS产品及解决方案。从硅元素到测试的设计品质和可靠性, 我们努力超越客户的要求。公司创立之初, 我们就同客户与合作者密切联系, 同时怀揣手牵手的共赢理念一起创造成功。

产品描述

CAFS4000系列是采用微机电系统(MEMS)流量传感芯片制作, 适用于各种用途的清洁、相对干燥性气体的测量, 实现设备的数字化、智能化和提^高安全性, 具有对传统行业革新的作用和提^升; 宽范围的流量量程满足行业不同设备的流量测量需求, 高灵敏度, 高可靠性, 高稳定性和低成本的性能特点能够促使行业向节能化和智能化方向发展。

CAFS4000系列产品是基于MEMS流量传感单元、高精度数字处理和标定电路 (MCU) 组成, 集成的高分辨率 Δ - Σ A/D转换器和具有内部校准功能的逻辑电路及MCU处理器共同保证了传感信号实时有效采集, 获得精确的流量信号, 并在内部进行相应的补偿算法处理, 因此无需再做任何外部校准补偿, 就能确保高精度的流量输出; 友好的数字化输出通讯方式, 用户可以很方便的得到相应数据信息; 产品应用范围十分广阔。



产品特点

- 流量范围宽0-300SLPM
- 精度高 (1.5%F.S精度)
- 线性输出和温度补偿
- 以最小的零漂保持长期稳定性
- 固态传感核心 (无表面空洞或易碎膜) , 抗堵塞和压力冲击
- 模拟输出 (1至5 V) (也可提供I2C输出)
- 快速响应时间 (20ms响应时间)

产品应用

- 呼吸机
- 制氧机
- 防毒面罩和呼吸器
- 喷雾器
- 持续气道正压通气 (CPAP) 设备
- 麻醉分娩
- 检漏
- 光谱仪
- 质量流量控制器



- 环境气候控制
- 燃料电池控制

最大额定值

- 工作温度：-25°C至85°C
- 储存温度：-40°C至90°C
- 湿度：0~100%RH*
- 抗冲击100 g

*传感器可耐冷凝水

电气特性			
测试条件：VIN=12±0.01VDC，Ta=25°C。相对湿度：40%<相对湿度<60%			
最大工作温度范围-25°C至+85°C			
	流量范围 (1)	单位 (2)	最大流速 (m/s)
CAFS4003V	0-12	SLM	0.527
CAFS4004V	0-20	SLM	0.877
CAFS4005V	0-35	SLM	1.535
CAFS4100V	0-50	SLM	2.193
CAFS4101V	0-100	SLM	4.387
CAFS4102V	0-150	SLM	6.58
CAFS4103V	0-200	SLM	8.773



CAFS4104V	0-300	SLM	13.16	
规格	最小	默认	最大	单位
模拟电压输出 (3)	1		5	VDC
零点电压	0.95	1	1.05	VDC
零点漂移	—	—	0.2	%F.S
分辨率 (4)	—	0.1	—	%F.S
负载	—	100	—	KΩ
精确度	—	2	3	%F.S
响应时间	—	1	3	mSec
供电电压 (5)	8	12	24	VDC
供电电流	30		20	mA
整体材质	碳化硅，环氧树脂，聚苯硫醚，FR4，硅作为密封			

1. 10SLM和300SLM之间可定制范围。例如CAFS4000-100L/min-IV-A：SLM代表升；min表示每分钟
2. SLM：每分钟标准升。标准条件：0°C和1个大气压
3. 另外可以增加双向气流测试定制，模拟输出做相应的对应更改，F(min)—F(max)对应1-5V输出，0流量对应3V；
4. 包括温度漂移和线性误差
5. 5 V电源电压可选择采用

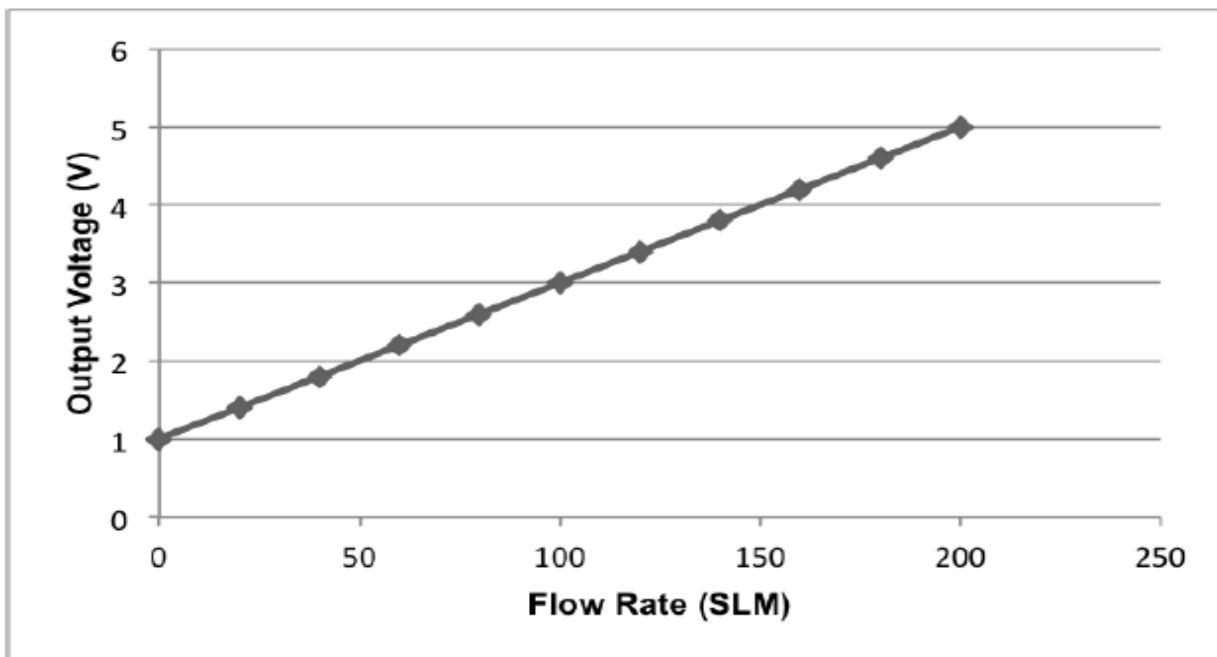
线性输出

一、单向气流方式：

流量 = $[(V_{OUT} - 1V) / 4V] \times \text{满量程流量}$

例如：CAFS4103V有200 SLM一个满量程流量。当输出电压2.5V读取，瞬时流量为 $[(2.5V - 1V) / 4V \times 200]$ 的SLM]

=75 SLM



二、双向气流方式：

正向流量 = $[(V_{OUT} - 3V) / 2V] \times \text{满量程流量}$

反向流量 = $[(3V - V_{OUT}) / 2V] \times \text{满量程流量}$

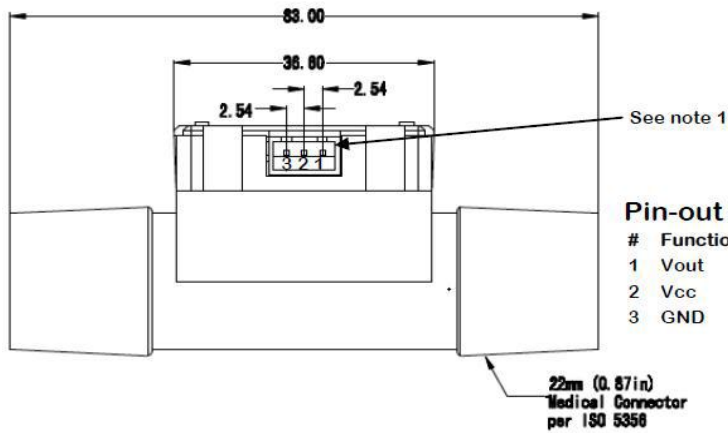
CAFS4000

MEMS 气体质量流量计

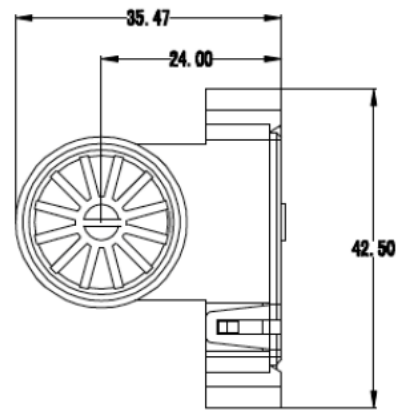
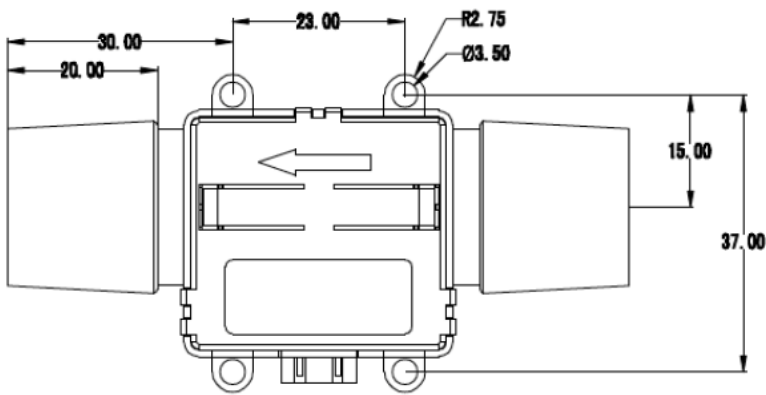


Consensic

外壳尺寸



Mating Connector



Note 1:根据客户需求可连接器匹配有连接线



客户支持

美国 

加利福尼亚州伯林格姆市

马勒路875号216室

电话: +1 650.288.4750

E-mail: contact@consensic.com

中国 

江苏省无锡市滴翠路100号 530大厦2号楼704室

电话: +86 510.85122279

E-mail: contact@consensic.com



免责声明

此数据表中提供的信息,完全是为了 Consensic 产品的实施和使用. 技术规格和特性如有更改恕不另行通知 Consensic 有更改任何产品但不另行通知的权利.

此数据表中提供的“标准参数”在不同应用程序中会产生差异,并且实际性能会随着时间的推移而发生改变. 客户必须验证其应用程序中的所有操作参数.

Consensic 不负责赔偿由产品缺陷、错误执行等而引起的直接、间接或连带的任何损失.任何情况下,无论其原因,应由 Consensic 承担任何种类任何伤害的赔偿责任,包括——但不限于任何直接、间接的、特殊的、偶然的、惩罚性或其他损害所引起的、造成的,或以任何方式关系到产品的使用,无论是由合同产生的违约,侵权(包括过失),严格责任或其他方式;以及是否在此协议的基础上或其他方式,即使被告知该损害的可能性;以及是否人为造成持久伤害或财产损失或其他;以及不论损失持久与否——因结果、产品或任何由 Consensic 提供的服务.

客户承担所有适当和安全的装卸货物的责任和义务. 客户在预防静电放电方面应妥善采取防范措施. 另外请注意,本产品不得监管兼容或代理注册(FCC、UL、CE等).

未授予专利权或其他知识产权的任何责任. Consensic 不承担任何申请援助,客户产品设计,软件性能,或专利或其他知识产权的任何种类的侵权责任.

本中文说明书仅供参考,一切数据描述,请以英文说明书为准.