



# WT081083-B8 规格书

版本 V1.0.0

深圳市启明云端科技有限公司



## 关于本文档

本文档为用户提供 WT081083-B8 规格。

## 文档版本

请至启明官网下载最新本本文档

## 修订历史

请至文档修订页查看修订历史

## 免责声明和版权公告

本文档中的信息，包括供参考的 URL 地址，如有变更，恕不另行通知。

文档“按现状”提供，不负任何担保责任，包括对适销性、适用于特定用途或非侵权性的任何担保，和任何提案、规格或样品在他处提到的任何担保。本文档不负任何责任，包括使用本文档内信息产生的侵犯任何专利权行为的责任。本文档在此未以禁止反言或其他方式授予任何知识产权使用许可，不管是明示许可还是暗示许可。

文中提到的所有商标名称、商标和注册商标均属其各自所有者的财产，特此声明。

版权归©2020 启明所有。保留所有权利。

## 说明

由于产品版本升级或其他原因，本手册内容有可能变更。深圳市启明云端科技有限公司保留在没有任何通知或者提示的情况下对本手册的内容进行修改的权利。本手册仅作为使用指导，深圳市启明云端科技有限公司尽全力在本手册中提供准确的信息，但是深圳市启明云端科技有限公司并不确保手册内容完全没有错误，本手册中的所有陈述、信息和建议也不构成任何明示或暗示的担保。



## 文档修订记录

序号	版本号	变化状态	变更 (+/-) 说明	作者	日期
1	V1.0.0	C	新建文档	陈晨	2023.10.19

\*变化状态：C——创建，A——增加，M——修改，D——删除



## 目 录

1 概述.....	1
2 产品封装.....	2
2.1 模组尺寸.....	2
2.2 引脚定义.....	2
2.3 引脚描述.....	3
3 外围应用设计及注意事项.....	4
3.1 电源接口.....	4
3.1.1 VCC 设计说明.....	4
3.1.2 电源设计注意事项:.....	4
3.2 控制接口.....	5
3.2.1 特殊功能管脚说明.....	5
3.2.2 RST.....	5
3.3 外设接口.....	6
3.3.1 串口接口.....	6
3.3.2 串口原理图设计注意事项:.....	6
3.4 射频设计注意事项:.....	6
3.5 模组外围参考设计.....	8
4 电气特性.....	8
5 贴片注意事项.....	9
5.1 钢网.....	9
5.2 锡膏.....	9
5.3 贴片炉温曲线.....	9
6 功能说明.....	10
6.1 工作模式.....	10
6.2 支持的 BLE 标准.....	10
6.3 互联互通要求.....	10
6.4 MAC 地址格式.....	11
6.5 广播 Payload 约定.....	11
6.6 蓝牙建立通信流程约定流程.....	13
6.7 蓝牙上电初始化过程.....	13
6.8 断路器的蓝牙广播内容.....	14



## 1 概述

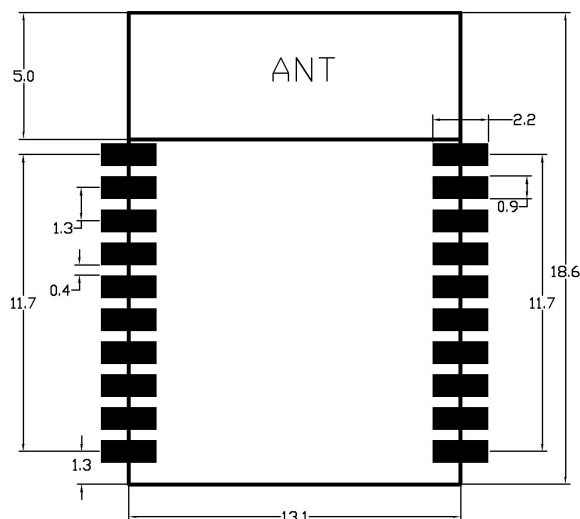
WT081083-B8 是一款基于 PANCHIP（磐启微）PAN108 系列的高性能工业级低功耗 BLE 模组，支持蓝牙 5.3 版所需的所有低功耗特性。可以广泛应用于能源行业、工业控制、汽车电子、智慧城市等场景。

- 工业级 BLE SoC，支持 BLE 5.3 全协议栈；
- 内置高速存储器 FLASH:512kB，SRAM:64kB；
- 优秀的静电放电（ESD）性能，HBM $\geq$ 4KV；
- 包含 32-bit MCU 内核，时钟频率可调，最高可达 64MHz；
- RF 射频性能指标：
  - ✓ 最高-100dBm 的接收灵敏度
  - ✓ 最大+7dBm 的发射功率
- 超低功耗设计，保留 SRAM 的待机模式下（支持 RCL/XTL 和 GPIO 唤醒），待机电流低至 2  $\mu$  A；
- 支持 GAP、GATT 及 SIG 组织定义的各类 Profile；
- 集成丰富外设，包括互补 PWM 输出、高精度 ADC、AES/ECC 安全单元、高速串口等；
- 封装小，性能强、应用场景广泛。

## 2 产品封装

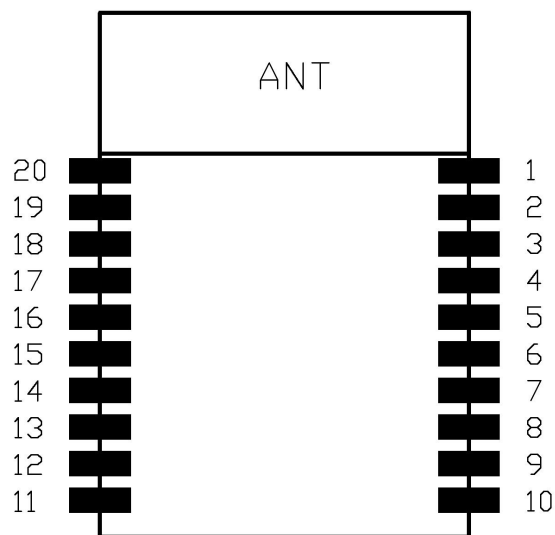
### 2.1 模组尺寸

图 1 模组尺寸图



### 2.2 引脚定义

图 2 引脚俯视图





## 2.3 引脚描述

模组共有 20 个引脚，具体描述参考表 1。

表 1 引脚定义

引脚序号	引脚名称	描述
1	GND	模块电源地
2	P06	UART1_TX (TTL 电平)
3	P07	UART1_RX(TTL 电平)
4	P47	GPIO(默认为 SWDIO)
5	P46	GPIO(默认为 SWCLK)
6	P04	GPIO
7	NC	悬空
8	P00	UART0_TX (TTL 电平)
9	P01	UART0_RX (TTL 电平)
10	VCC	模块供电电源输入
11	P05	GPIO/ADC
12	P31	GPIO/秒脉冲输入(SE)
13	P26	GPIO
14	P30	GPIO/无功脉冲输入(QP)
15	P03	GPIO/有功脉冲输入(AP)
16	NC	悬空
17	NC	悬空
18	NC	悬空
19	RST	复位输入引脚，低有效(内置 5K 上拉电阻)
20	GND	模块电源地

### 3 外围应用设计及注意事项

WT081083-B8 模块的使用，需要满足基本工作要求。本章将介绍如何进行各个功能接口电路设计、注意事项，并提供设计参考。

#### 3.1 电源接口

电源电路设计和布局，是整个产品设计中非常重要的环节，电源设计好坏影响整个产品的性能。请仔细阅读电源设计要求，遵循正确的电源设计原则，确保达到最优的电路性能。

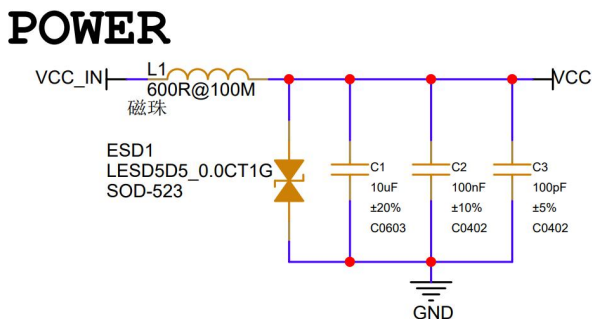
表 2 电源接口

管脚名称	管脚序号	功能描述	备注
VCC	10	模块供电输入	2.6-3.6V (默认: 3.3V)
GND	1、20	模块供电输入地	请保证所有地引脚都有良好的接地

##### 3.1.1 VCC 设计说明

WT081083-B8 电源供电支持 2.6-3.6V 电源输入（典型值 3.3V）。电源推荐设计建议如图 3；

图 3 推荐电源设计



##### 3.1.2 电源设计注意事项：

- 电源输入建议放置磁珠 L1，滤除电源高频噪声。
- 模块供电最大输入电压 3.6V，典型值为 3.3V；VCC 推荐走线宽度  $\geq 1\text{mm}$  以上；
- 建议在模块供电处增加 ESD 管，ESD 钳位工作电压  $V_{RWM}=5\text{V}$ ，需要靠近电源输入接口放置，确保电源浪涌电压进入到后端电路前即被钳位，保护后端器件及模块；
- C1 可选择 10uF 铝电解电容或者陶瓷电容，可以提高电源的瞬间大电流续流能力，电容耐压值需大于输入电源电压的 1.5 倍以上；
- 靠近模块位置放置低 ESR 的旁路电容 C2、C3，滤除电源中高频干扰；



### 3.2 控制接口

表 3 控制接口

管脚名称	管脚序号	功能描述	备注
RST	19	复位输入引脚	低电平有效
SWCLK	5	SWD 时钟	客户自己开发程序时使用
SWDIO	4	SWD 数据	客户自己开发程序时使用

#### 3.2.1 特殊功能管脚说明

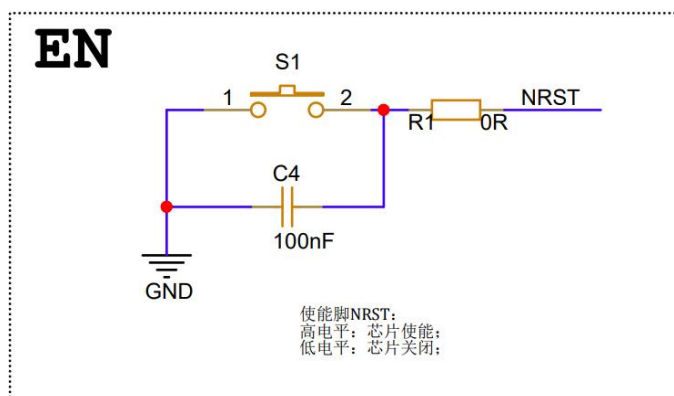
功能	电表终端通用版本固件
有功	P03
无功	P30
秒脉冲（电表无此功能）	P31
通信串口 TXD	P06
通信串口 RXD	P07
程序下载 SWCLK	P46
程序下载 SWDIO	P47

#### 3.2.2 RST

复位通过 RST 管脚实现。在模块正常工作状态下，RST 管脚输入低电平时可触发模块复位。管脚内部有上拉，高电平电压典型值为 3.3V，不用时悬空。如需按键复位请参考图 4，建议在按键处并联 100nF 电容，滤除按键触发后的电平抖动。

注意由于模块内部带上拉，低功耗应用需要注意此管脚的功耗是否满足要求。

图 4 按键复位参考设计



### 3.3 外设接口

模块提供多种常用外设接口

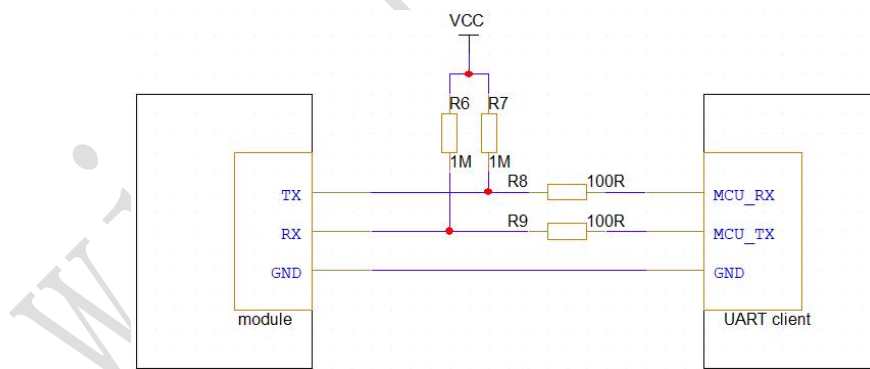
#### 3.3.1 串口接口

表 4 串口接口

管脚名称	管脚序号	功能描述	备注
TXD	8、2	串口发送	
RXD	9、3	串口接收	

模块可以通过串口实现数据通讯及调试等功能。客户可以根据需求选择使用。推荐串口连接电路如图 5 所示。推荐预留上拉电阻 (R6、R7) 防止芯片串口通信驱动能力不足, 建议在 RXD、TXD 信号线串联 100 欧姆限流电阻, 防止有脉冲电流, 烧坏芯片。

图 5 串口连接参考设计



#### 3.3.2 串口原理图设计注意事项:

- 请注意信号流向连接的对应关系。
- 模块串口电平为 3.3V, 如果 UART 和 MCU 逻辑电平不匹配, 需要做电平转换

#### 3.4 射频设计注意事项:

模块自带 PCB 天线, 天线处于模块上方, 在屏蔽罩以外的区域。模块天线区域应靠近产品边缘。

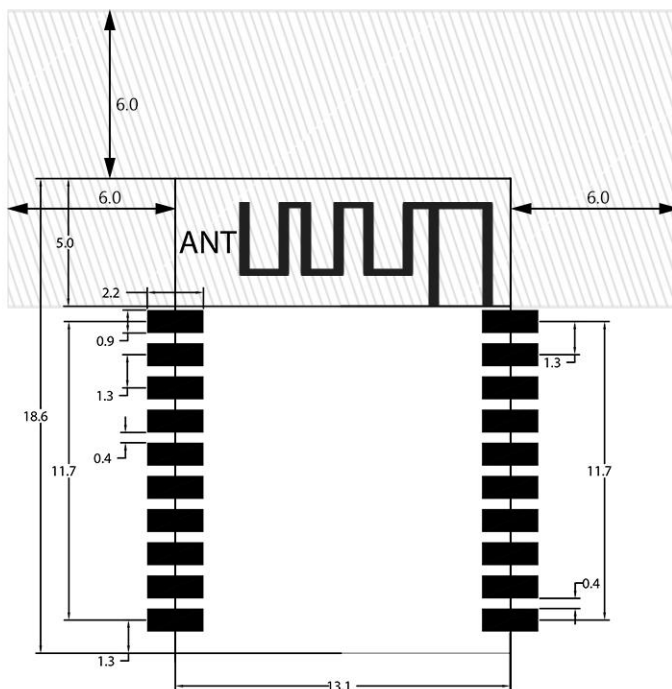
板载天线会受客户底板影响导致谐振频率偏移, 如果对通信距离要求很高, 需要客户准备好已经定型带模块的成品, 提交我司进行测试验证。参考布局如下图所示:

图 6 射频参考布局一



图 7 射频参考布局二

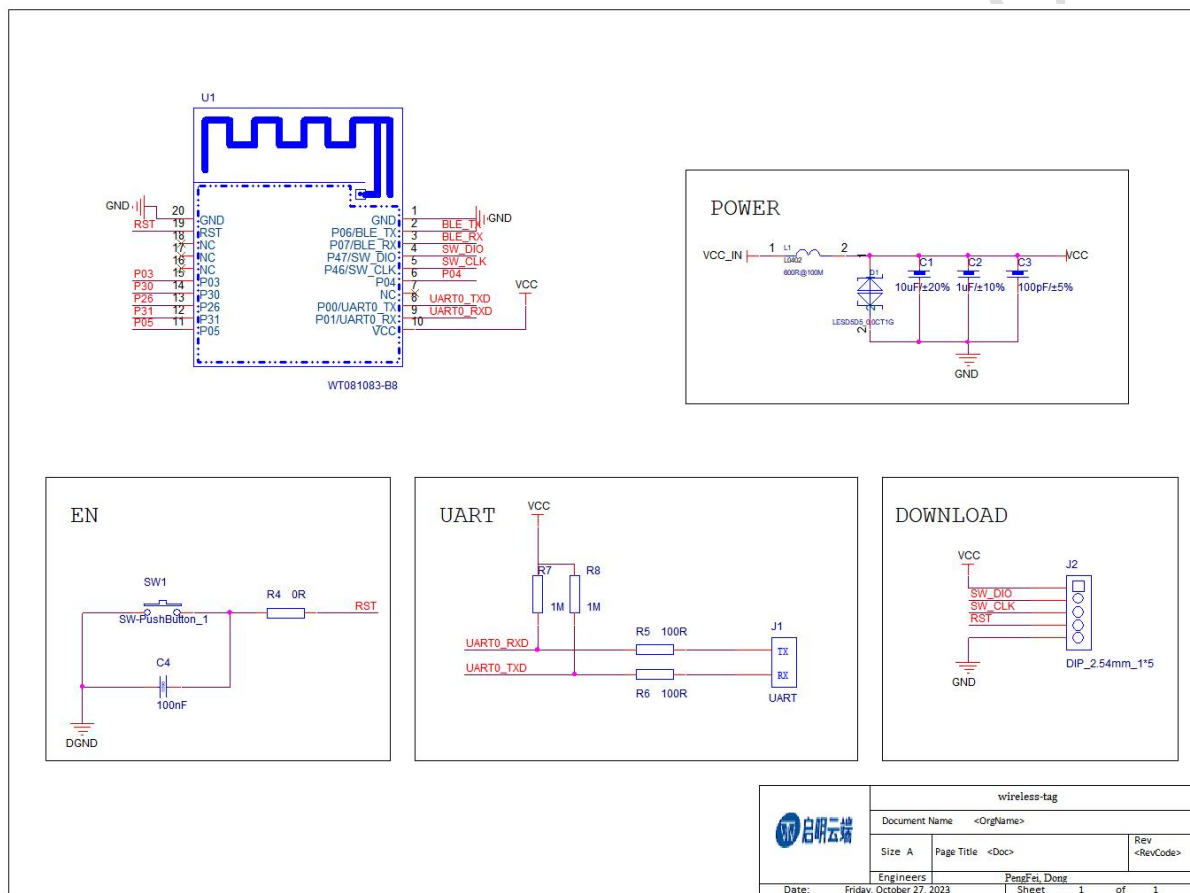
注：阴影区不能有任何走线、铺铜及金属器件



单位：mm

### 3.5 模组外围参考设计

图 8 应用模组外围设计原理图



## 4 电气特性

表 5 电气特性

参数	描述	最小值	典型值	最大值	单位
工作温度	/	-40		85	°C
电源电压	/	2.6	3.3	3.6	V
工作电流	广播模式 @ 0dBm 输出 (DCDC ON)		6.1 (平均值)	21.5	mA
	连接模式 (DCDC ON)		5.9 (平均值)	20.9	mA
VIH	输入高电平电压范围	0.48*VDD33		VDD33	V
VIL	输入低电平电压范围	0		0.24*VDD33	V
VESD	静电放电电压		±4000		V

## 5 贴片注意事项

### 5.1 钢网

客户在生产制作钢网时，建议制作 0.12~0.15mm 厚度的阶梯钢网，用户可根据实际贴片效果进行微调。

### 5.2 锡膏

锡膏的薄厚以及 PCB 的平整度均对生产合格率起着关键作用；

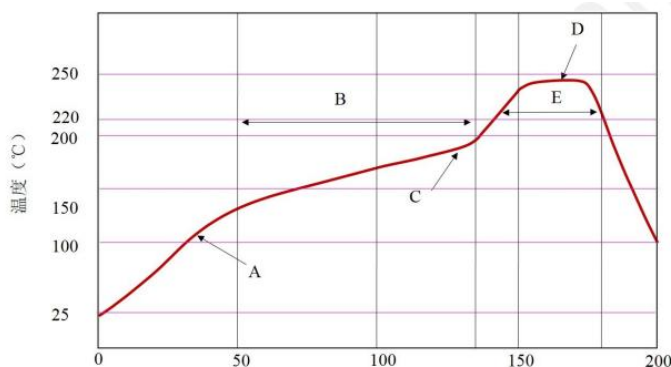
原则上不建议客户使用和我司模块工艺不同的有铅锡膏，原因如下：

- 有铅锡膏熔点比无铅低 35℃，回流工艺参数中温度也比无铅低，时间上也相应少，容易导致模块中的 LCC 在二次回流处于半融状态导致虚焊；
- 如果客户推荐采用有铅制程，请保证回流温度在 220℃ 超过 45S，peak 达到 240℃；
- 如果有环保要求，请根据实际情况微调温度曲线；

### 5.3 贴片炉温曲线

用户 PCB 如果较薄或细长，有在 SMT 过程中存在翘曲的潜在风险，推荐在 SMT 及回流焊过程中使用载具，防止因 PCB 翘曲引起的焊接不良。

图 9 炉温曲线



工艺参数要求如下：

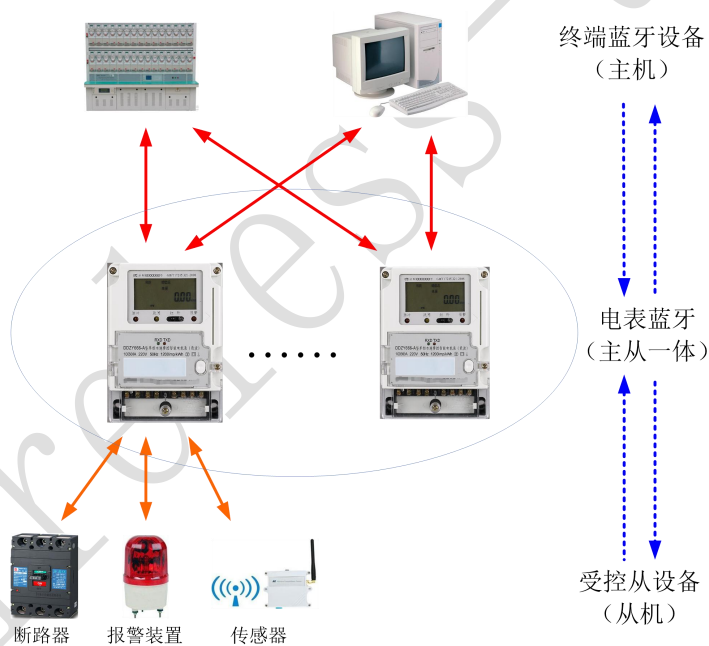
- 上升斜率：1~4℃/sec；下降斜率：-3~-1℃/sec；
- 恒温区：150-180℃时间：60-100S；
- 回流区：大于 220℃时间：40-90S；
- Peak 温度：235-250℃；

## 6 功能说明

### 6.1 工作模式

蓝牙工作在两主三从工作模式下，能同时与 2 路（采集器、台体自动线、手持设备）主机和 3 路从机（外置负荷开关、报警装置、各类外置传感器）建立并发数据连接，典型网络拓扑如下：

图 10 蓝牙网络拓扑图



### 6.2 支持的 BLE 标准

1) 芯片及软件协议栈获得 SIG 组织的 QDID

### 6.3 互联互通要求

1) 通信服务 UUID:

LSB: {0x79, 0x41, 0xDC, 0x24, 0x0E, 0xE5, 0xA9, 0xE0, 0x93, 0xF3, 0xA3, 0xB5, 0x01, 0x00, 0x40, 0x6E}

2) 数据接收 UUID

LSB: {0x79, 0x41, 0xDC, 0x24, 0x0E, 0xE5, 0xA9, 0xE0, 0x93, 0xF3, 0xA3, 0xB5, 0x02, 0x00, 0x40, 0x6E}

属性: writewithoutresponse

描述符: 无

Access: open

3) 数据发送 UUID

LSB: {0x79, 0x41, 0xDC, 0x24, 0x0E, 0xE5, 0xA9, 0xE0, 0x93, 0xF3, 0xA3, 0xB5, 0x03, 0x00, 0x40, 0x6E}

属性: notification

描述符: CCCD (该项 UUID 为 0x2902)



Access: open

## 6.4 MAC 地址格式

- 1) 采用标准的 48bit 格式，最高两个 bit 位为“11”；
- 2) 剩余 46bit 位不能全部为 0，也不能全部为 1；
- 3) 41-46bit 位为设备类型描述位，用于区分采集器、手持设备、电能表等设备类型，避免冲突，如下所示：

设备类型	标识
电能表	0
采集设备：采集器、集中器等	1
运维手持设备	2
检测设备：台体、自动检测线	3
负荷开关	4

- 4) 1-40 bit 位为地址内容，它与电能表通信地址一一对应，采用 Hex 编码方式，如电能表通信地址为 123456789999，则蓝牙该部分 MAC 1-40bit 为 1CBE991DEF；
- 5) 电能表蓝牙 MAC 地址为只读，不允许设置，电能表通信地址变化后电能表蓝牙 MAC 地址同时变化。

## 6.5 广播 Payload 约定

Payload #	内容	举例 (31bytes)
广播数据标志 Advertising data flag	Length-Type-Value	0x02 0x01 0x06
广播发射功率 Advertising TX Power	Length-Type-Value	0x02 0x0A 0x00
从机连接间隔 Slave Connection Interval	Length-Type	0x05 0x12
Range	Min Connection Interval	0x00 0x18 即 1.25ms*24=30ms
	Max Connection Interval	0x00 0x50 即 1.25ms*80=100ms
广播指定数据 ManufactorySpecify Data	Length-Type	0x09 0xFF
	Company ID(2bytes)	0xFFFF，这里代表厂家在国网 ID 编号，如威胜是 0020
	MAC Address(6bytes)	0xE7D4370AFC02，这里是 MAC 地址，以兼容苹果 IOS APP
广播设备简称 Advertising Device Name	Length-Type	0x07 0x09
	Device Name(6Byte ASCII Char)	以 ASCII 方式表示电能表通信地址后六位

注：蓝牙广播传输按小端模式，例如连接间隔传输报文顺序为：0x05 0x12 0x18 0x00 0x50 0x00；其中



0x18 0x00 表示 MinConnection Interval, 为  $1.25\text{ms} \times 24 = 30\text{ms}$ ;

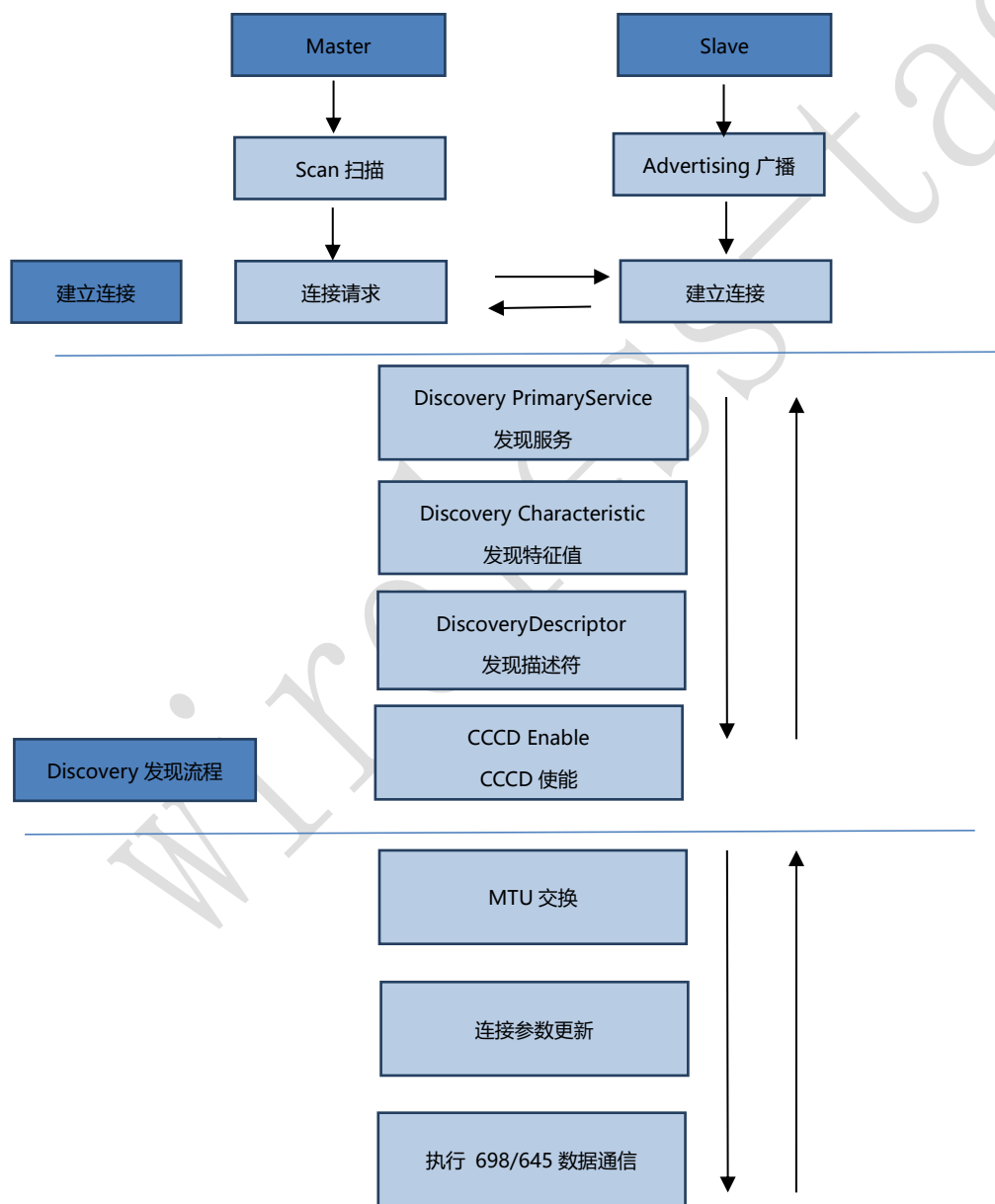
0x50 0x00 表示 MaxConnection Interval, 为  $1.25\text{ms} \times 80 = 100\text{ms}$ 。

#### 广播扫描响应数据

Payload #	内容	举例
服务 UUID Service UUID	Length-Type	0x11 0x07
UUID(LSB)	6E4000001-B5A3-F393-E0A9-E50E24D C4179(这里是举例, 具体见 UUID 约定)	0x7941DC240EE5A9E093F3A3B50100406E (这里是举例, 具体见 UUID 约定), 以兼容苹果 IOS APP



## 6.6 蓝牙建立通信流程约定流程



蓝牙建立通信流程约定流程图

## 6.7 蓝牙上电初始化过程

- a) 蓝牙模组上电后，判断三路从机 MAC 地址合法性，如果地址合法（非全 FF），则与相应从机建立数据连接，如非法（全 FF，出厂默认），则不建立连接。从机 MAC 参数发生改变时，电能表应重新发起连接。
- b) 电能表开启蓝牙广播，等待被蓝牙主机连接，当被主机连接后，6 秒内通信超时或无任何通信，电能表应主动断开连接。

## 6.8 断路器的蓝牙广播内容

支持自动配对功能的断路器的蓝牙广播内容：

Payload #	内容	举例 (26bytes)
广播数据标志	长度-类型-值	0x02 0x01 0x06
厂商指定数据	长度-类型	0x16 0xFF
	断路器设备类别码(1byte)	0xC4(固定值)
	厂商代码(2bytes)	这里代表厂家在国网 ID 编号，默认 0xFFFF
	断路器自动配对校验码(2bytes)	0xE212 (算法产生)
	连接 PIN 码密文 (16bytes)	0xACA748039B980D1DDA0A6A4AFD1B1B55

注 1. 特征码为小端模式，特征码 0xe212 在广播包里顺序为 0x12 0xe2。

注 2. PIN 码如果为全 FF，则表示不启用配对 PIN，即不启用链路层加密，兼容一些安全性要求不高的蓝牙从机。电表在连接从机时，根据 MAC 地址连接，如果从机不启用安全 PIN 也可以照样连接。