

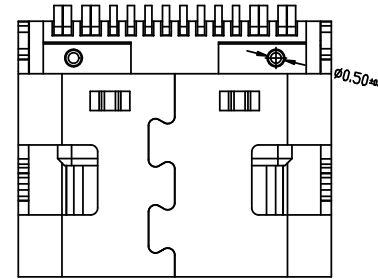
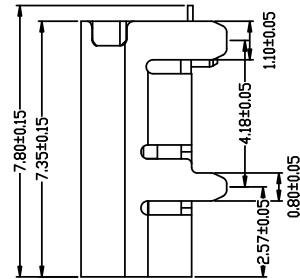
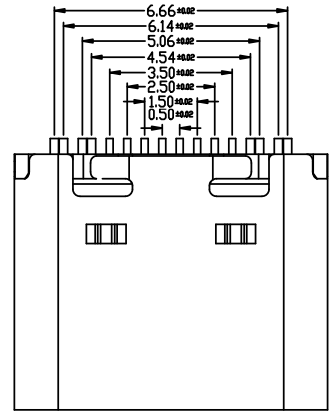
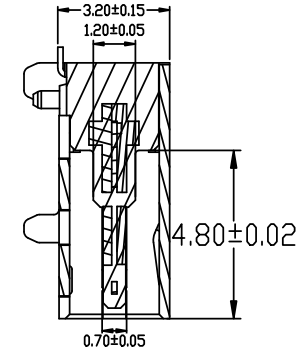
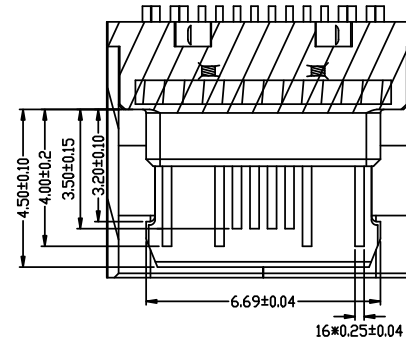
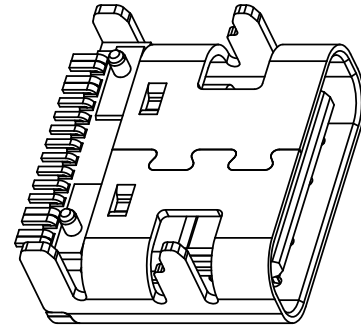
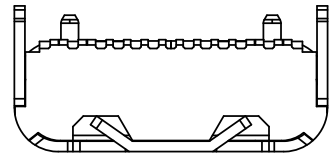
RoHS

MAPX

MODIFICATION

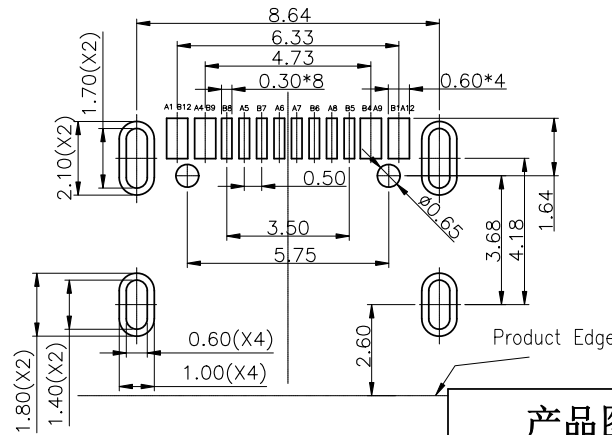
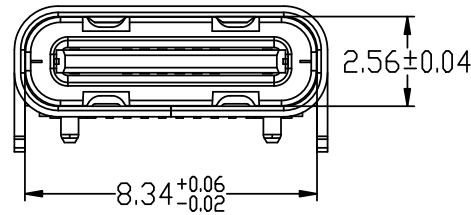
DRW

DATE



备注:

- 1. 材质:
 - 1.1 胶态: LCP+30%G.F UL94V-0
 - 1.2 端子: 高导电C7025/C2680; 镍底50μ MIN, 接触区域镀金(AU 1μ) 焊接区域镀金6/F
- 1.3 外壳: SUS201/SUS304, T=0.30mm; 表面镀镍50μ MIN
- 1.4 中夹片: SUS301;
- 2. 主要特性:
 - 2.1 额定电流: 3A/5A
 - 2.2 接触阻抗: 40mΩ MAX(初始值) 50mΩ MAX(测试后)
 - 2.3 绝缘阻抗: 100MΩ MIN
 - 2.4 耐压测试: 100V AC R.M.S.
 - 2.6 整体插入力: 5-20N 整体插入力: 5-20N (耐久后) 整体拔出力: 8-20N 整体拔出力: 6-20N (耐久后)
 - 2.7 耐久: 10000次
 - 2.8 耐高温: SMT回流焊(峰值260° ±5°), 塑胶不能有起泡, 融胶等不良, 变色, 翘曲变形在公差范围以内;
 - 2.9 产品须做焊锡测试, 粘锡面积达到90%以上;
 - 3.0 盐雾测试: 24H MIN
 - 3.1 工作温度: -30℃~+85℃



A1	GND	B12	GND
A4	VBUS	B9	VBUS
A5	CC1	B8	SBU2
A6	DP1	B7	DN2
A7	DN1	B6	DP2
A8	SBU1	B5	CC2
A9	VBUS	B4	VBUS
A12	GND	B1	GND
PIN	SIGNAL NAME	PIN	SIGNAL NAME

产品图

PRODUCT CHART DWG

公差一览表

TOLERANCE UNLESS OTHERWISE			
X.	±0.35	X.	±5°
.X	±0.25	.X	±2°
.XX	±0.20	.XX	±1°
.XXX	±0.05	.XXX	±0.5°

深圳市精拓金电子有限公司
Shenzhen Jing Tuo Jin Electronics Co., Ltd.

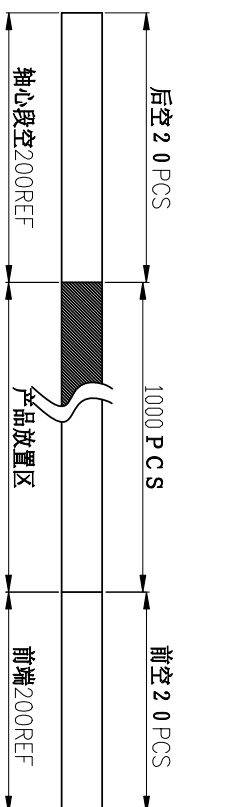
单位 UNITS	MM MM	制图 DRAWING	L-S-S	制图料号 PRODUCT PART NO.	918-418K2113S40001
比例 SCALE	1:1	审核 CHKD	郭治富	产品名称 PRODUCT NO.	TYPE-C3.1母座板上7.35四脚无弹MD*3SMT有柱16PIN/LCP橙胶
日期 DATE	2021-03-10	核准 APPD	黄国荣	角法 VIEW	版本 VER
					AO

RoHS

客户拉出方向

圆孔间距 4.00

包装示意图:



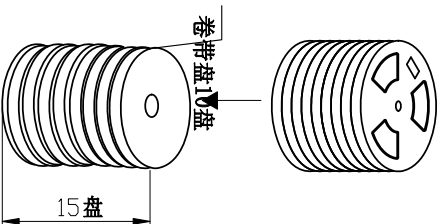
自粘上带(上带剥离力0.2-1.2N)

前端

产品内标签
产品标签格式(所有包装格式一致,只需更改数量即可)

产品外标签

- 备注
- 1.把上下载带送入载带机进行调整,然后将产品按照指定的方式摆入下载带中,开动卷带机进行卷装(每卷包000PCS),卷装完成后需用上带缠绕最少20CM;
 - 2.在卷装OK的每卷盘面的指定位置上贴上物料和RoHS标签装入纸箱内(每箱装10盘)
 - 3.纸箱用封箱带将其封好,胶带要求工字型,不可遮住标签;
 - 4.如果客户对包装标签另有要求,请按客户要求作业;有未清之零数需用缓冲材料填充;
 - 5.上载带剥离力0.2-1.2N.;



将15盘产品放入纸箱内

纸箱规格:
34.0X34.0X32CM

产品图

PRODUCT CHART DWG

公差一览表

TOLERANCE UNLESS OTHERWISE	公差
X	±0.35
X	±5.°
X	±0.25
XX	±0.20
XX	±1.°
XXX	±0.05
XXX	±0.5°

深圳市精拓金电子有限公司
Shenzhen Jing Tuo Jin Electronics Co., Ltd.

单位 UNITS	MM	制图 DRAWING	1-S-S	制图料号 PRODUCT PART NO.
比例 SCALE	1:1	审核 CHD	郭治雷	卷带10盘+产品10 K装
日期 DATE	2021-03-10	核准 APPD	黄国荣	角法 VIEW

您正在使用 ZWCAD 2022 个人版, 不得用于商业用途, 详情请咨询4007-182-588。