

MAPX	MODIFICATION	DATE

特性:Specifications

电气:Electrical:

1. 接触阻抗:Contact Resistance  
30 milliohms MAX
2. 耐电压:Dielectric Withstanding Voltage:  
500 V AC AT Sea Level
3. 绝缘阻抗:Insulation Resistance:  
1000MEGA ohms MIN

机构:Mechanical:

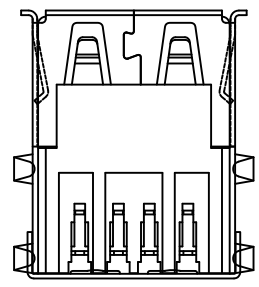
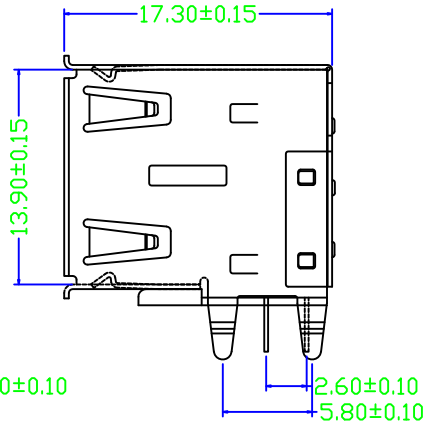
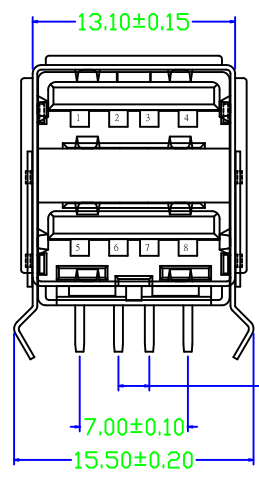
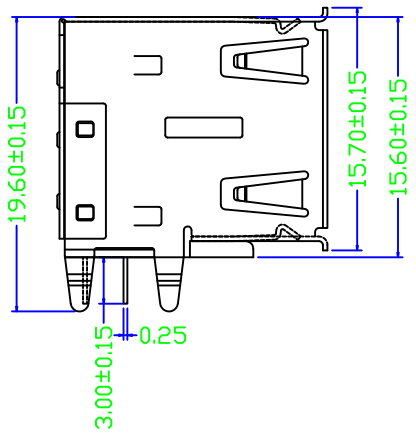
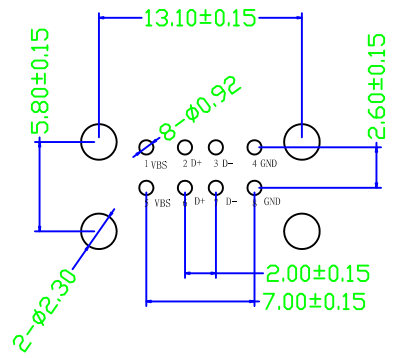
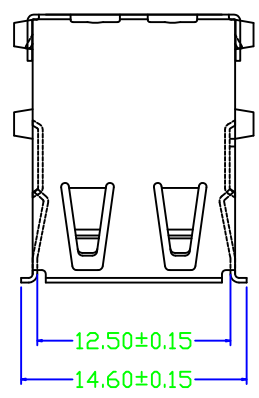
1. 结合力:Mating Force:  
4.0KG NAX 最大4kg
2. 拔出力:Unmating Force:  
0.5 KG NIN 最少0.5kg

材料:Material:

1. 塑胶:Housing:High Temperature Thermoplastic
2. 端子:Contact:Copper Alloy 铜合金
3. 外壳:Shell: Copper Alloy铁/铜合金

电镀:Finish:

1. 端子:Contact: Plated Gold in Mating Area;  
Tin On Solder Tail  
接触点镀金. 脚镀锡
2. 外壳:Shell:  
Nickel Plating 镀镍



产品图 PRODUCT CHART DWG				深圳市精拓金电子有限公司						
公差一览表 TOLERANCE UNLESS OTHERWISE				单位 UNITS	MM	制图 DRAWING	Z-Y-B	制图料号 PRODUCT PART NO.	907-112A1022D10200	
X.	±0.25	X.	±5.°	比例 SCALE	1:1	审核 CHKD	L-Y-J	产品名称 PRODUCT NO.	F90度17.0双层半包弯脚 有边平弹铜壳PBT黑胶	
.X	±0.20	.X	±2.°	日期 DATE	2014.06.09	核准 APPD	L-Y-J	角法 VIEW	版本 VER	A0
.XX	±0.15	.XX	±1.°							
.XXX	±0.10	.XXX	±0.5°							