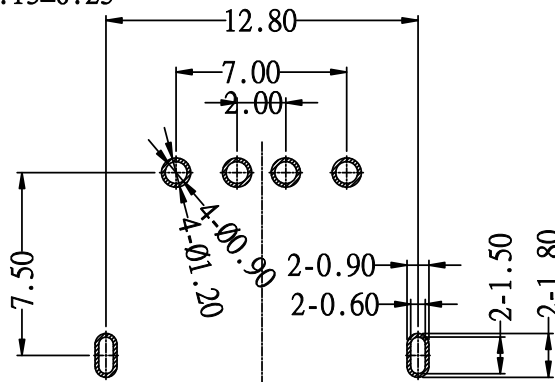
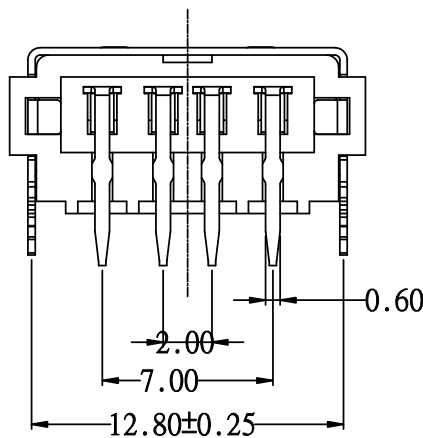
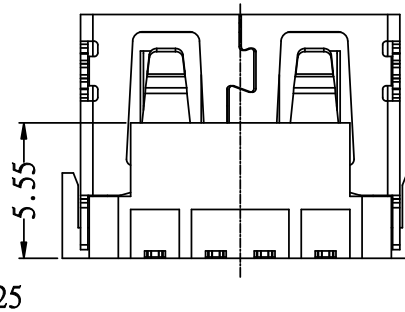
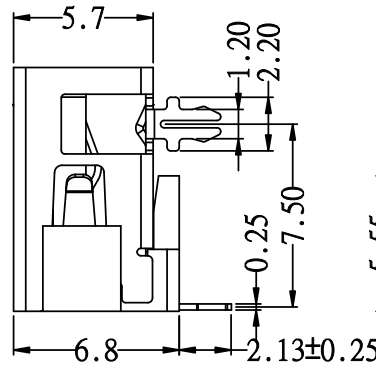
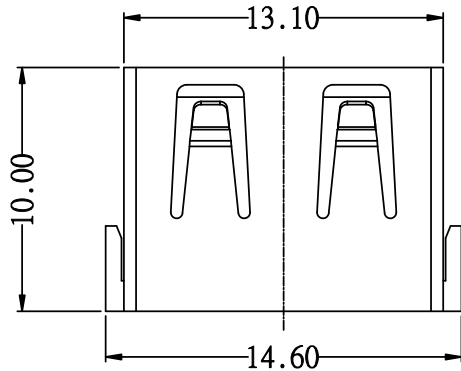
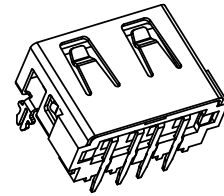
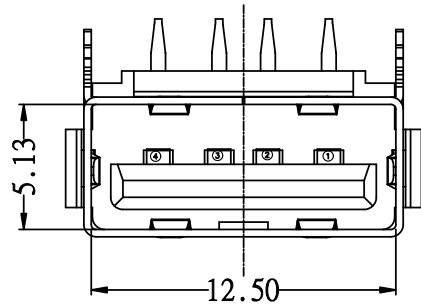


RoHS

目錄
MAPX

設變內容
MODIFICATION

日期
DATE



RECOMMENDED P.C.B LAYOUT

电气特性:Electrical:

1. 额定电流: Current Rating
1.5A/contact terminal
2. 额定电压: Voltage Rating
30V DC
3. 接触阻抗: Contact Resistance
30 milliohms MAX
4. 耐电压: Dielectric Withstanding Voltage:
500 V AC AT Sea Level
5. 绝缘阻抗: Insulation Resistance:
1000MEGA ohms MIN

物理性能: Mechanical:

1. 插拔力: Connector Mate and Unmate Force
Mate force: 3.57kgf (MAX)
Unmate force: 0.7kgf (MIN)
2. 端子保持力: Terminal Retention
1.0kgf (MIN)
3. 寿命: 1500次

原材料: Material:

1. 塑胶: Housing: LCP /pbt
2. 端子: Contact: Copper Alloy C2680
3. 外壳: Shell: SPCC/c2680

电镀: Finish:

1. 端子 Contact: Au G/F u" Plated on contact area
Tin50u" Plated on solder area
Nickel 50u" Plated underplating over all.
2. 外壳 Shell: Nickel 50u" Min plating over all.

产品图

PRODUCT CHART DWG

公差一览表

TOLERANCE UNLESS OTHERWISE			
X.	±0.35	X'.	±5'
.X	±0.30	.XX'	±2'
.XX	±0.25	.XXX'	±1'
.XXX	±0.10	.XXX'	±0.5'

深圳市精拓金电子有限公司

Pin NUMBER	SIGNAL NAME	单位 UNITS	MM	制图 DRAWING	L S S	产品料号 PRODUCT PART NO.	908-161A2022D10100			
1	VBUS	比例 SCALE	1:1	审核 CHKD	G Z F	产品名称 PRODUCT NO.	AF10.0A 嵌前两脚无边铁壳 LCP 黑胶 6.8DIP			
2	D-					日期 DATE	2021/03/10	核准 APPD	黄国荣	角法 VIEW
3	D+					版本 VER				A0
4	GND									