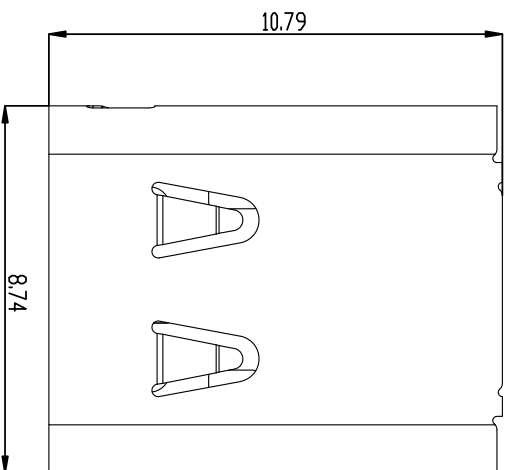
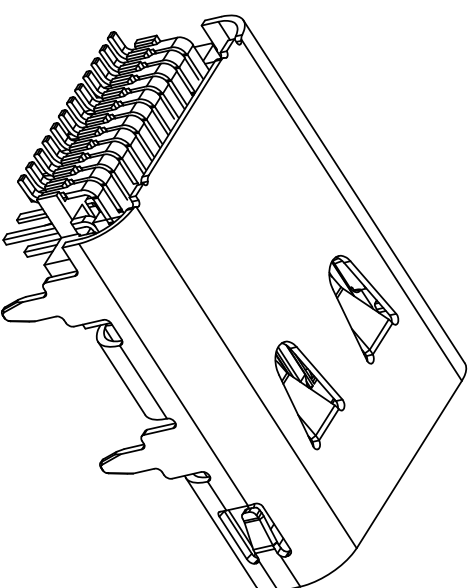
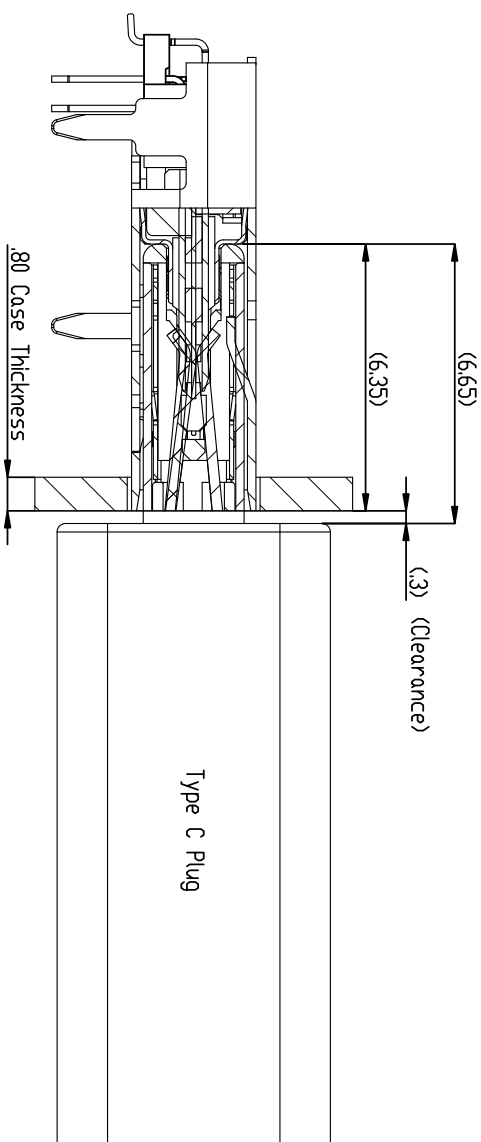
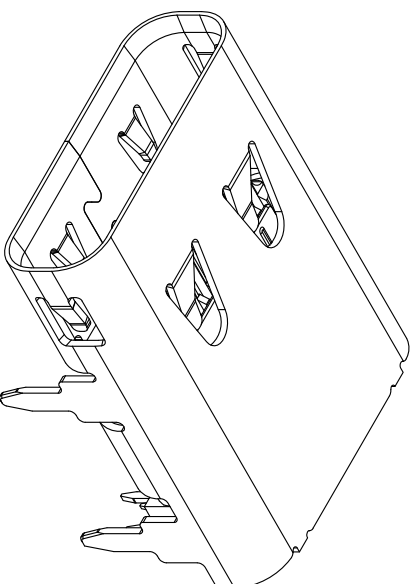


1 2 3 4 5 6 7 8 9 10

ROHS



CDXDC logo



MAPX	MODIFICATION	DRW	DATE

产品图

PRODUCT CHART DWG

公差一览表

TOLERANCE UNLESS OTHERWISE

公差	公差	公差	公差
X	±0.35	X	±5.°
X	±0.25	X	±2.°
XX	±0.20	XX	±1.°
XXX	±0.05	XXX	±0.5°

深圳市精拓金电子有限公司
Shenzhen Jing Tuo Jin Electronics Co., Ltd.

单位	MM	制图	制图料号
UNITS	MM	DRAWING	PRODUCT PART NO.
比例 <td>1:1<td>审核<td>产品名称</td></td></td>	1:1 <td>审核<td>产品名称</td></td>	审核 <td>产品名称</td>	产品名称
SCALE	1:1 <td>CHKD</td> <td>TYPE-C3.1板上型母座L11.3四脚插板端子DIP+SMT有弹2AP INSA</td>	CHKD	TYPE-C3.1板上型母座L11.3四脚插板端子DIP+SMT有弹2AP INSA
日期 <td>2021-03-10<td>核准<td>角法</td></td></td>	2021-03-10 <td>核准<td>角法</td></td>	核准 <td>角法</td>	角法
DATE	2021-03-10 <td>APPD</td> <td>VIEW</td>	APPD	VIEW
			版本
			VER
			A0

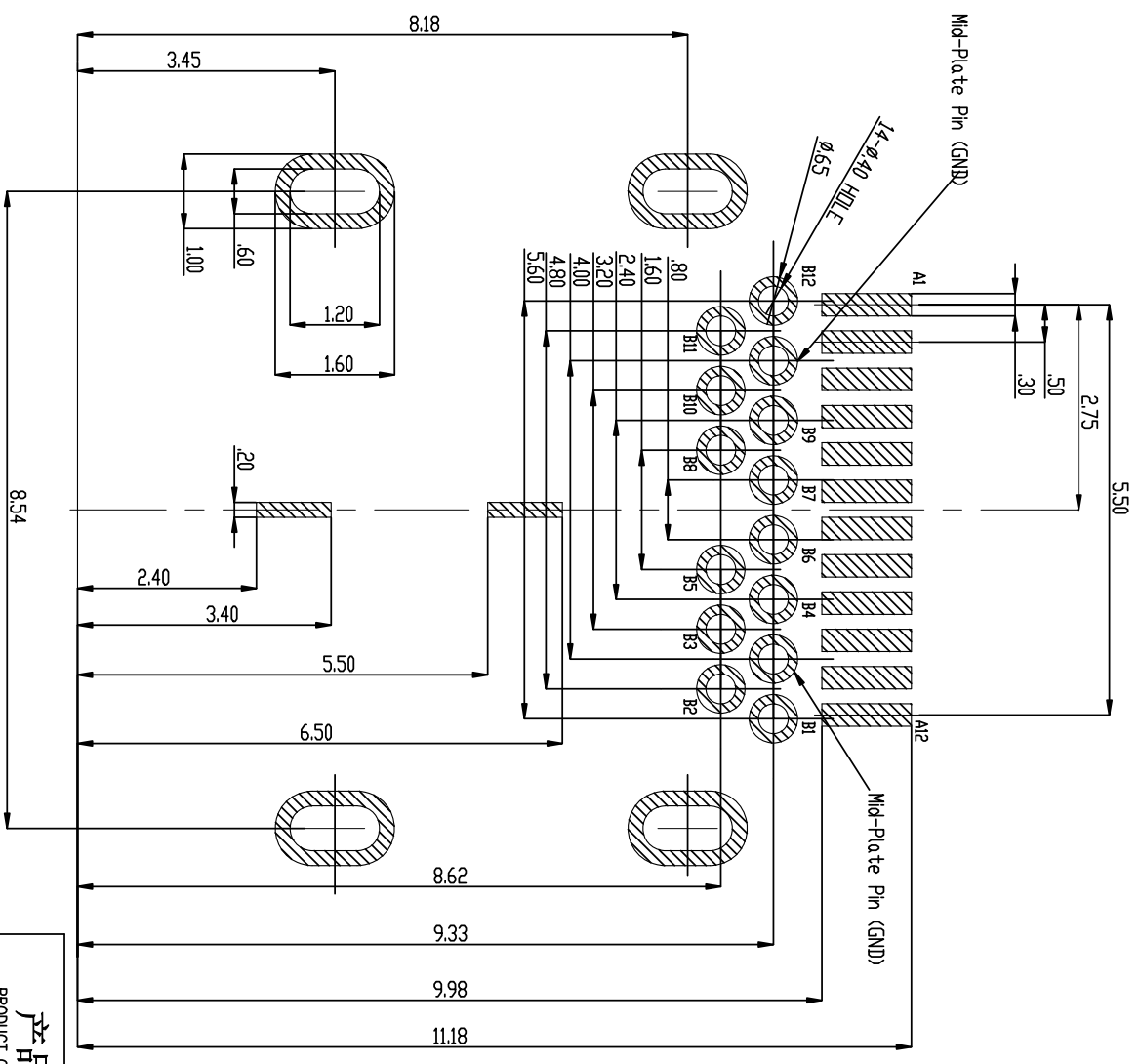
您正在使用 ZWCAD 2022 个人版, 不得用于商业用途, 详情请咨询4007-182-588。

ROHS

MAPX	MODIFICATION	DRW	DATE

USB TYPE -C Pin Assignments

Pin Number	Signal Name	Pin Number	Signal Name
A1	GND	B12	GND
A2	SSTXp1	B11	SSRXp1
A3	SSTXn1	B10	SSRXn1
A4	VBUS	B9	VBUS
A5	CC1	B8	SBU2
A6	Dp1	B7	Dn2
A7	Dn1	B6	Dp2
A8	SBU1	B5	CC2
A9	VBUS	B4	VBUS
A10	SSRXn2	B3	SSTXn2
A11	SSRXp2	B2	SSTXp2
A12	GND	B1	GND



Recommended PCB LAYOUT
 TOLERANCE ±0.05
 PCB Thickness = 1.0 For 1.50 Solder tail
 1.6 For 1.90 Solder tail

产品图

PRODUCT CHART DWG

深圳市精拓金电子有限公司
 Shenzhen Jing Tuo Jin Electronics Co., Ltd.

公差一览表	公差	公差	公差
TOLERANCE UNLESS OTHERWISE	±0.35	X	±5.°
X	±0.25	X	±2.°
XX	±0.20	XX	±1.°
XXX	±0.05	XXX	±0.5°

单位	MM	制图	L-S-S	制图料号	918-318K2023C40012
比例	1:1	审核	郭治富	产品名称	TYPE-C3.1板上型母座11.3四脚插板端子DIP SLIT有弹2PIN5A
日期	2021-03-10	核准	黄国荣	角法	角法
DATE		APPD		VIEW	

您正在使用 ZWCAD 2022 个人版, 不得用于商业用途, 详情请咨询 4007-182-588。