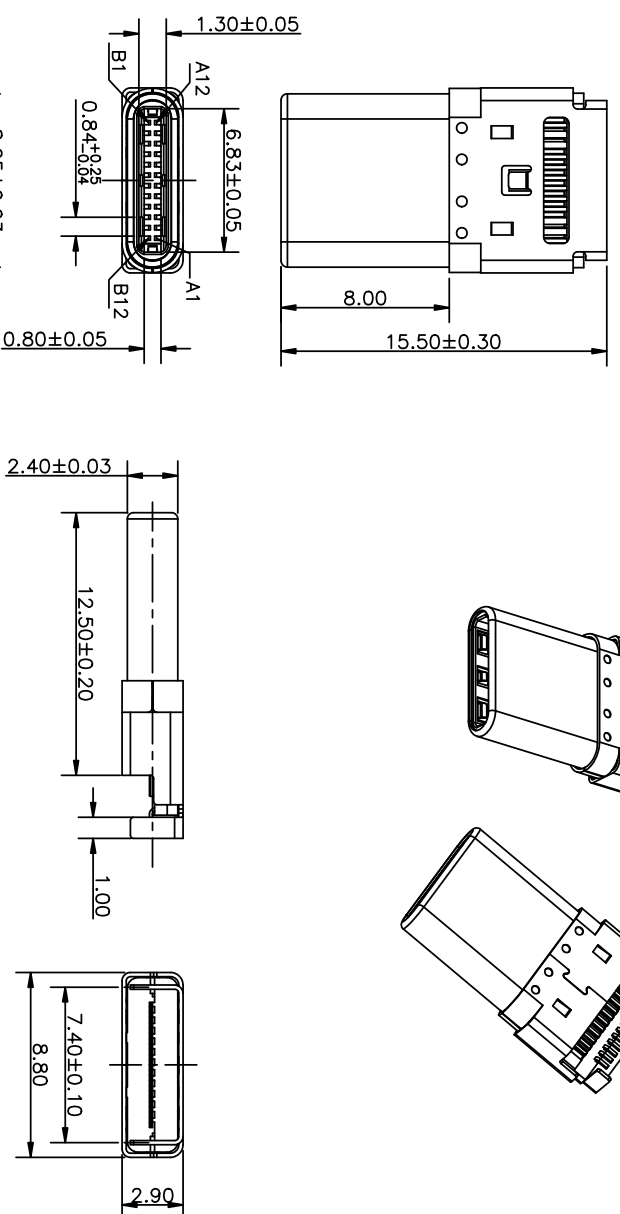
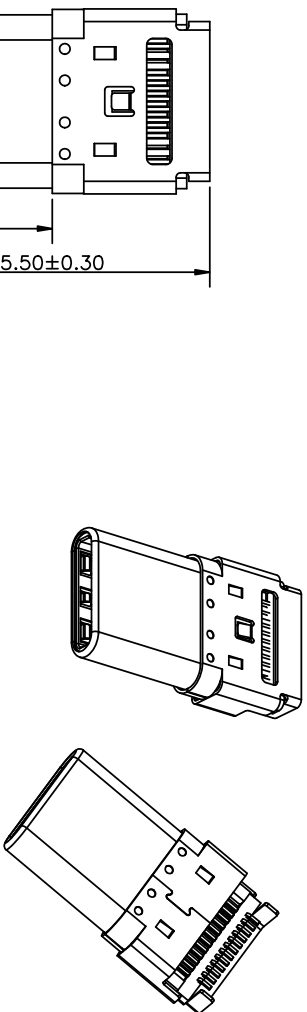
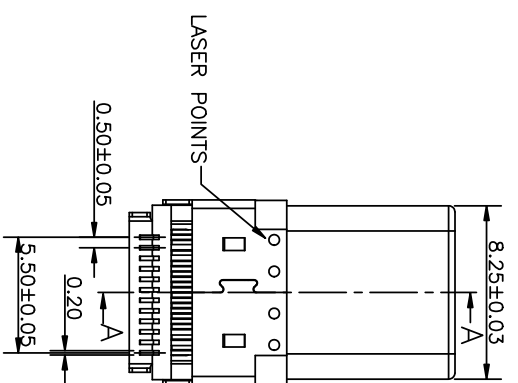
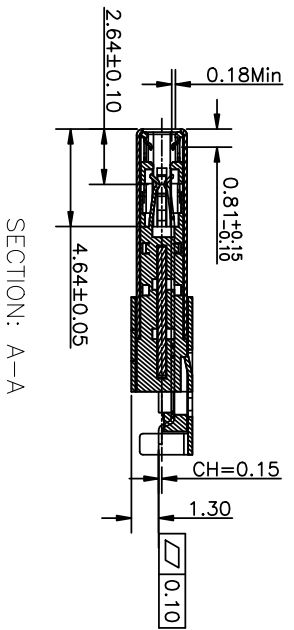


1 ROHS

2 3 4 5 6 7 8 9 10



- NOTE:
- Electrical Characteristics:
 Current Rating: 5A For Pin(A4, A9, B4, B9)
 1.25A For Others Pin
 Insulation Resistance: 100MΩ Min.
 Contact Resistance: 40 mΩ Max.
 Dielectric Withstanding Voltage: 100V/AC 1Minute
 - Mechanical Characteristics:
 Insertion Force: 5~20N
 Extraction Force: Initial: 8~20N
 After durability: 6~20N
- Durability : 10000 Cycles
 3. Salt Spray : 24H
 4. Operating Temperature: -30°C TO +85°C



MAPX	MODIFICATION	DRW	DATE

产品图

PRODUCT CHART DWG
 公差一览表
 TOLERANCE UNLESS OTHERWISE

深圳市精拓金电子有限公司
 Shenzhen Jing Tuo Jin Electronics Co., Ltd.

ITEM	NAME	QTY	MATERIAL	DESCRIPTION
⑥	Shield	1	Stainless Steel	Bright Nickel Plating
⑤	Housing	4	LCP	Color: Black
④	Latch	1	Stainless Steel	
③	Contact	24	Copper Alloy	3u" gold plated on Contact area, Matte Tin plated on Solder tabs, Nickel underplating over all
②	Emc Spring	2	Stainless Steel	
①	Shell	1	Stainless Steel	Bright Nickel Plating

单位 UNITS	MM	制图 DRAWING	L-S-S	制图料号 PRODUCT PART NO.	918-118A2021S40005
公差 TOLERANCE	±0.35	审核 郭治雷		产品名称 TYPE-C3.1公头12.5/15.5流板1.3	
比例 SCALE	±0.25	核准 黄国荣		产品编号 PRODUCT NO.	两脚插板双排SMT LCP黑胶24PIN
日期 DATE	±0.20	日期 2021-03-10		角法 VIEW	
XXX ±0.05	±0.05	核准 黄国荣		版本 VER	A0
XXX ±0.05	±0.5	核准 黄国荣			

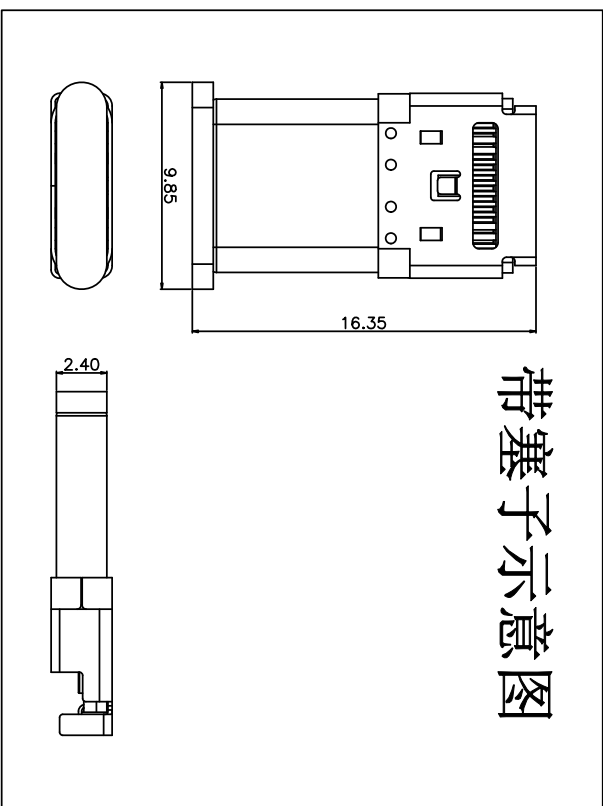
您正在使用 ZWCAD 2022 个人版, 不得用于商业用途, 详情请咨询4007-182-588.

1 2 3 4 5 6 7 8 9 10

1 2 3 4 5 6 7 8 9 10

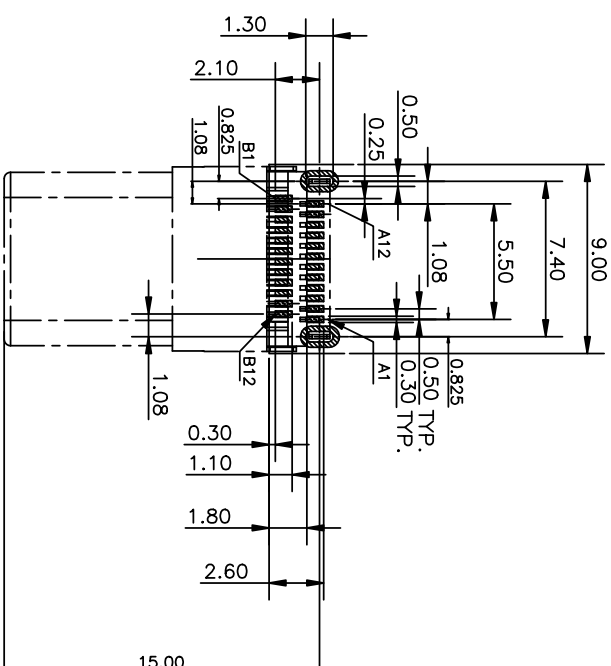
ROHS

带塞子示意图



USB TYPE-C FULL-FEATURED RECEPTACLE INTERFACE PIN ASSIGNMENTS

PIN	Signal Name	Description	PIN	Signal Name	Description
A1	GND	Ground return	B12	GND	Ground return
A2	SSTXp1	Positive half of first SuperSpeed TX differential pair	B11	SSRXp1	Positive half of first SuperSpeed RX differential pair
A3	SSTXn1	Negative half of first SuperSpeed TX differential pair	B10	SSRXn1	Negative half of first SuperSpeed RX differential pair
A4	VBUS	Bus Power	B9	VBUS	Bus Power
A5	CC1	Configuration Channel	B8	SBU2	Sideband Use(SBU)
A6	Dp1	Positive half of the USB 2.0 differential pair-Position 1	B7	Dn2	Positive half of the USB 2.0 differential pair-Position 2
A7	Dn1	Negative half of the USB 2.0 differential pair-Position 1	B6	Dp2	Negative half of the USB 2.0 differential pair-Position 2
A8	SBU1	Sideband Use(SBU)	B5	CC2	Configuration Channel
A9	VBUS	Bus Power	B4	VBUS	Bus Power
A10	SSRXn2	Negative half of second SuperSpeed RX differential pair	B3	SSTXn2	Positive half of second SuperSpeed TX differential pair
A11	SSRXp2	Positive half of second SuperSpeed RX differential pair	B2	SSTXp2	Positive half of second SuperSpeed TX differential pair
A12	GND	Ground return	B1	GND	Ground return



RECOMMENDED P.C.B. LAYOUT

T=0.80 OR 1.00mm

TOLERANCE UNSPECIFIED ±0.05mm

产品图

PRODUCT CHART DWG

公差一览表
TOLERANCE UNLESS OTHERWISE SPECIFIED

公差	范围	公差
X	±0.35	X
X	±0.25	X
XX	±0.20	XX
XXX	±0.05	XXX

深圳市精拓金电子有限公司
Shenzhen Jing Tuo Jin Electronics Co., Ltd.

单位: MM
比例: 1:1
日期: 2021-03-10

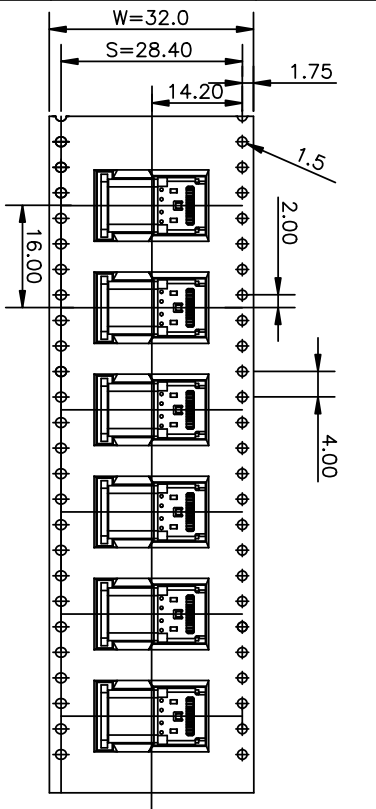
制图: L-S-S
审核: 郭治富
日期: 2021-03-10

制图料号: 918-118A2021S40005
产品类型: TYPE-C3.1公头12.5/15.5沉板1.3
产品名称: 两脚插板双排SMT LCP黑胶24PIN
日期: 2021-03-10
审核: 黄国荣
版本: A0

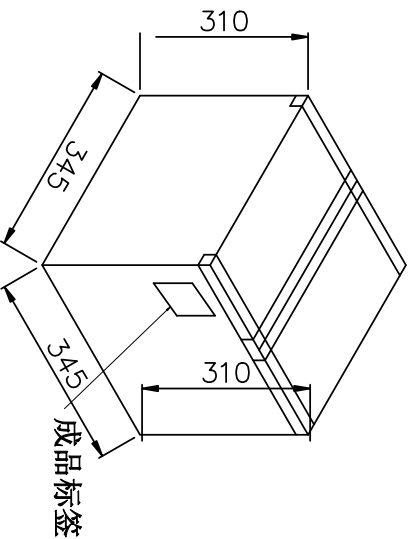
您正在使用 ZWCAD 2022 个人版, 不得用于商业用途, 详情请咨询 4007-182-588。

1 2 3 4 5 6 7 8 9 10

RoHS

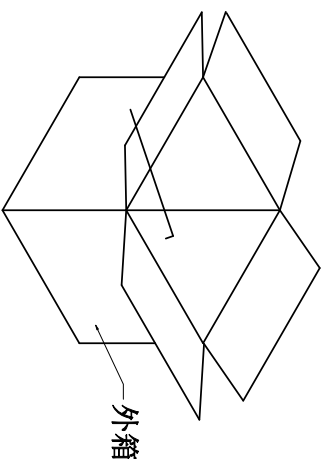


① 产品入载带示意图

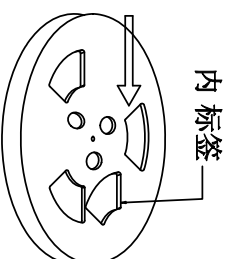
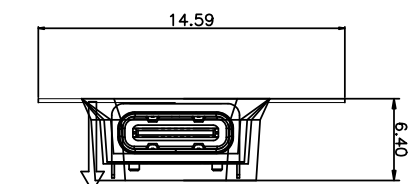


⑤ 外箱封箱示意图
包装说明:

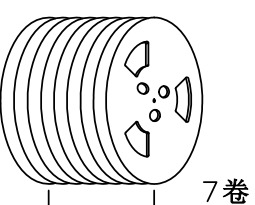
- 包装说明:
1. 将检验好的成品:对插口朝前放入载带;每卷装1000PCS产品;具体如图一所示
 2. 将包装好的产品;每盘必需贴上内标签;具体如图二所示
 3. 将贴好内标签的产品每7盘叠;具体如图三所示
 5. 装好后并封好纸箱及贴好相关标签;具体如图五所示:
(产品包装的标签,如客户有要求,请按客户要求包装出货)
 6. 载带前面留22PCS空格,后面留22PCS空格
 7. COVER与CARRY剥离力:50-125g,速度:300mm/分钟左右,剥离角度:165°-180°



④ 产品入外箱示意图



② 卷盘贴标签示意图



③ 7盘产品叠层示意图

CONNECTOR (PCS)	REEL	CARTON
	1000	

产品图

PRODUCT CHART DWG

公差一览表

TOLERANCE UNLESS OTHERWISE	公差
X	±0.35 X
X	±0.25 X
XX	±0.20 XX
XXX	±0.05 .XXX
	±5.°
	±2.°
	±1.°
	±0.5°

深圳市精拓金电子有限公司
Shenzhen Jing Tuo Jin Electronics Co., Ltd.

单位	MM	制图	L-S-S	制图料号	918-118A2021S40005
UNITS		DRAWING		PRODUCT PART NO	
比例	1:1	审核	郭治富	产品名称	TYPE-C3.1公头12.5/15.5流板1.3
SCALE		CHD		PRODUCT NO	两脚插板双挂SMT LCP黑胶24PIN
日期	2021-03-10	核准	黄国荣	角法	两脚插板双挂SMT LCP黑胶24PIN
DATE		APRD		版本	
XXX				VER	

您正在使用 ZWCAD 2022 个人版, 不得用于商业用途, 详情请咨询4007-182-588。

1 2 3 4 5 6 7 8 9 10