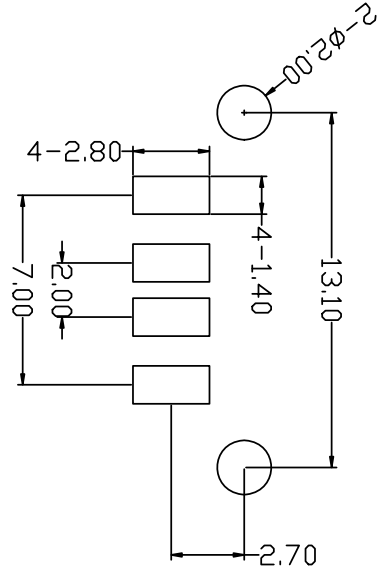
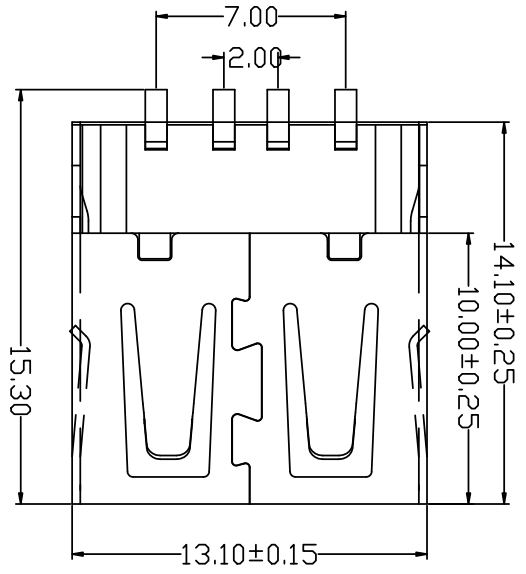
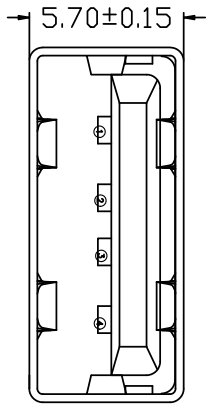
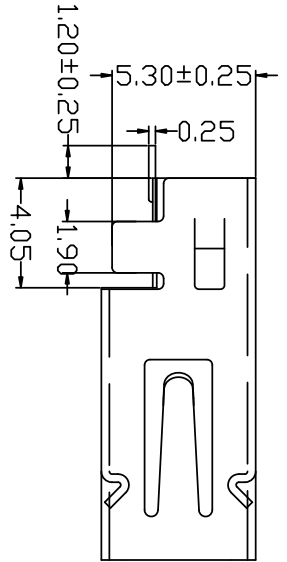


RoHS



RECOMMENDED P.C.B LAYOUT

目録 MAPX	变更内容 MODIFICATION	日期 DATE
------------	----------------------	------------

电气特性:Electrical:

1. 额定电流: Current Rating

1.5A/contact terminal

2. 额定电压: Voltage Rating

30V DC

3. 接触阻抗: Contact Resistance

30 milliohms MAX

4. 耐电压: Dielectric Withstanding Voltage:

500 V AC AT Sea Level

5. 绝缘阻抗: Insulation Resistance:

100OMEGA ohms MIN

物理性能: Mechanical:

1. 插拔力: Connector Mate and Unmate Force

Mate force: 3.57kgf (MAX)

Unmate force: 0.7kgf (MIN)

2. 端子保持力: Terminal Retention

1.0kgf (MIN)

3. 寿命: 1500次

原材料: Material:

1. 塑胶: Housing: LCP

2. 端子: Contact: Copper Alloy C2680

3. 外壳: Shell: SPCC

电镀: Finish:

1. 端子Contact: Au G/F u" Plated on contact area

Tin50u" Plated on solder area

Nickel 50u" Plated underplating over all.

2. 外壳Shell: Nickel 50u" Min plating over all.

产品图

PRODUCT CHART DWG

Pin NUMBER	SIGNAL NAME
1	VBUS
2	D-
3	D+
4	GND

公差一览表

TOLERANCE UNLESS OTHERWISE

X	±0.35	X'	±5'
X	±0.30	X'	±2'
XX	±0.25	XX'	±1'
XXX	±0.10	XXX'	±0.5'

深圳市精拓金电子有限公司

单位

MM

比例

1:1

日期

2021/03/10

制图

L S S

审核

G Z F

批准

黄国荣

产品料号

905-361A2021S10100

产品名称

AF沉板短直脚无边铁壳LCP黑胶SMT

角法

版本

A0

您正在使用 ZWGA02022 个版本, 不得用于商业用途, 详情请咨询 4005-102-588。