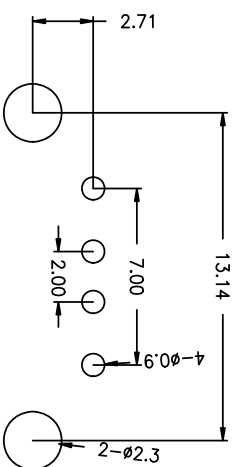
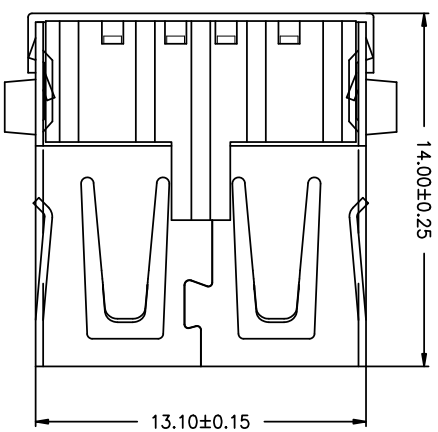
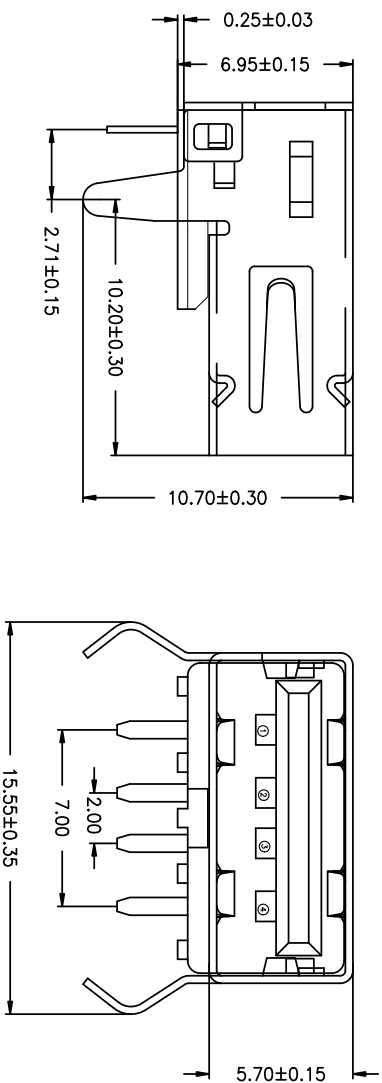


1 2 3 4 5 6 7 8 9 10

RoHS



RECOMMENDED P.C.B PATTERN LAYOUT

电气特性:Electrical:

1. 额定电流: Current Rating

1.5A/contact terminal

2. 额定电压: Voltage Rating

30V DC

3. 接触阻抗: Contact Resistance

30 milliohms MAX

4. 耐电压: Dielectric Withstanding Voltage:

500 V AC AT Sea Level

5. 绝缘阻抗: Insulation Resistance:

1000MEGA ohms MIN

物理性能: Mechanical:

1. 插拔力: Connector Mate and Unmate Force

Mate force: 3.57kgf (MAX)

Unmate force: 0.7kgf (MIN)

2. 端子保持力: Terminal Retention

1.0kgf (MIN)

3. 寿命: 1500次

原材料: Material:

1. 塑胶: Housing: pb

2. 端子: Contact: Copper Alloy C2680

3. 外壳: Shell: c2680

电镀: Finish:

1. 端子Contact: Au G/F u" Plated on contact area

Tin50u" Plated on solder area

Nickel 50u" Plated underplating over all.

2. 外壳Shell: Nickel 50u" Min plating over all.

产品图

PRODUCT CHART DWG

公差一览表

TOLERANCE UNLESS OTHERWISE

Pin NUMBER	SIGNAL NAME
1	VBUS
2	D-
3	D+
4	GND

公差	公差	公差	公差	公差	公差
1	2	3	4	5	6
X	X	X	XX	XXX	XXX
±0.35	±0.25	±0.20	±0.05	±0.05	±0.05
X	X	XX	XXX	XXX	XXX
±5°	±2°	±1°	±0.5°	±0.5°	±0.5°

深圳市精拓金电子有限公司
Shenzhen Jing Tuo Jin Electronics Co., Ltd.

单位: MM
比例: 1:1
日期: 2021-03-10
制图: L-S-S
审核: G-Z-F
核准: 黄国荣
制图料号: 901-142A1021D10100
产品名称: AR90度外壳和端脚无边内嵌精壳注塑PCB黑胶

DATE	DATE	DATE	DATE	DATE	DATE
1	2	3	4	5	6
2021-03-10					
APRD	APRD	APRD	APRD	APRD	APRD
黄国荣					
角法	角法	角法	角法	角法	角法
VER	VER	VER	VER	VER	VER
AD					

您正在使用 ZWGCAD 2022 个人版, 不得用于商业用途, 详情请咨询 40067482588.