

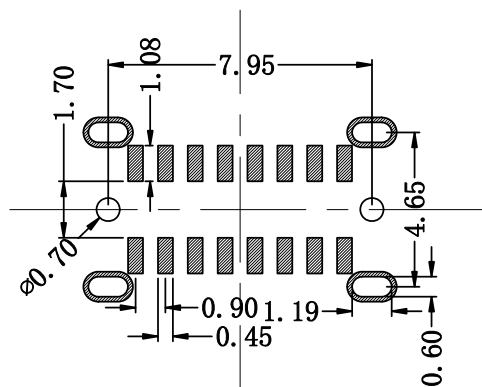
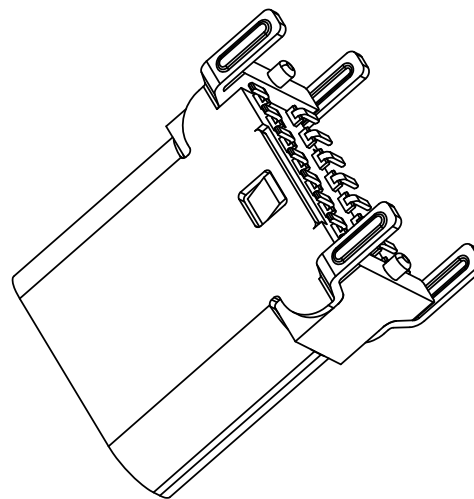
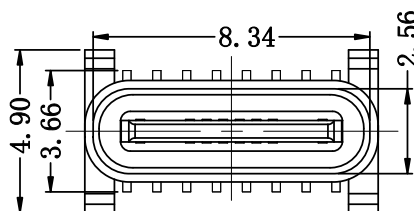
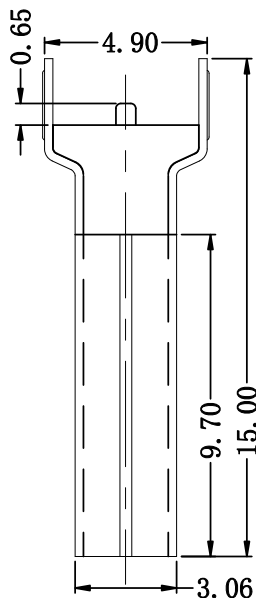
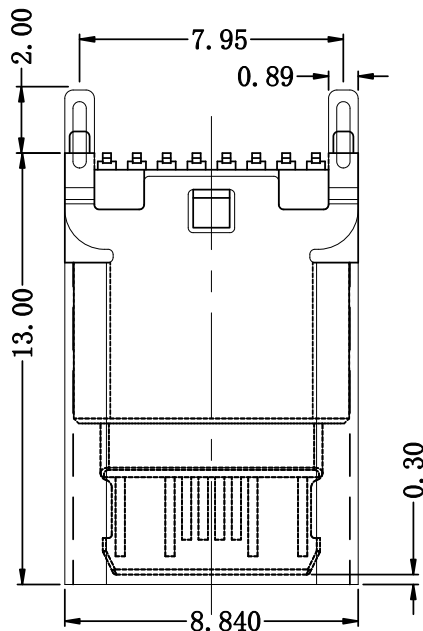
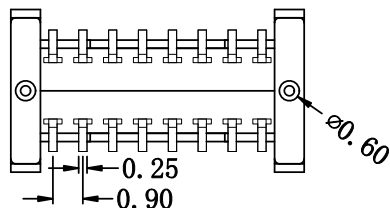
RoHS

MAPX

MODIFICATION

DRW

DATE



一. 原材料:

1. 塑胶: UL 94V-0型LCP黑色
2. 端子: 0.15厚铜合金 C2680/C7025
3. 外壳: 不锈钢 201/304
4. 卡勾: 不锈钢 201/304

二. 电镀:

1. 端子: 半金亮锡1u"
2. 外壳: 镀镍

三. 机械性能:

- 插入力: 5~20N
- 拔出力: 寿命测试前8~20N, 寿命测试后5~20N
- 耐插拔: 500次/H, 10000 次
- 工作温度: 0°C~+50°C
- 储存温度: -20°C~60°C

四. 电气性能:

- 额定电流: C2680/3A; C7025/5A
- 接触阻抗: 寿命测试前40 m Max, 寿命测试后50 m Max
- 耐高压: 100V AC 1分钟 Min. 无击穿, 无电弧
- 绝缘阻抗: 100 M Min.

五. 环境性能:

- 环保: 产品符合ROHS要求
- 盐雾测试: 温度35±2°C, 湿度: 95—98%; PH值: 6.5—7.2, 镀金区48H, 镀镍区24H

4. 焊接工艺: 推荐使用回流焊, 本产品耐温260度, 8S

A1	QW	21Z	QW
A4	YHS	2P	YHS
A5	CC1	2B	S002
A6	DF1	2F	DF1
A7	DM1	2S	DF2
A8	SM1	2S	CC2
A9	YHS	24	YHS
A12	QW	24	QW
F10	SIGNL MARK	F01	SIGNL MARK

<p>产品图 PRODUCT CHART DWG</p> <p>公差一览表 TOLERANCE UNLESS OTHERWISE</p>		<p>深圳市精拓金电子有限公司 Shenzhen Jing Tuo Jin Electronics Co., Ltd.</p>			
X.	±0.35	X.	±5°	单位 UNITS	MM
.X	±0.25	.X	±2°	制图 DRAWING	L-S-S
.XX	±0.20	.XX	±1°	比例 SCALE	1:1
.XXX	±0.05	.XXX	±0.5°	日期 DATE	2021-03-10
<p>制图料号 PRODUCT PART NO.</p> <p>产品名称 PRODUCT NO.</p>		<p>制图料号 PRODUCT PART NO.</p> <p>产品名称 PRODUCT NO.</p>		<p>制图料号 PRODUCT PART NO.</p> <p>产品名称 PRODUCT NO.</p>	
<p>1918-648K2027F30016</p>		<p>郭治富</p>		<p>黄国荣</p>	
<p>TYPE-C 母座 16P立贴13.0高(脚距7.95)</p>		<p>角法 VIEW</p>		<p>版本 VER</p>	
<p>AO</p>		<p>版本 VER</p>		<p>版本 VER</p>	