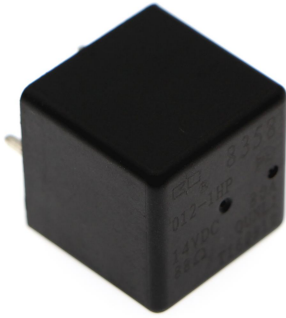


## 8358 小型大功率汽车继电器



### ◆ 产品简介:

主要用于汽车发动机启动、后窗除雾器、电池短路装置、汽车空调、雾灯大灯控制、电力分配、油泵控制、牵引控制系统、冷却风扇控制中。

### ◆ 环境条件

项 目		参 数
温度范围 (°C)	储存	-40 ~ 125
	使用	-40 ~ 85
相对湿度 (40°C)		98%
大气压 (kPa)		86 ~ 106
振 动	定频	33Hz, 68.6m/s <sup>2</sup>
	扫频	振幅: 0.35mm, 17 ~ 200Hz, 49 m/s <sup>2</sup>
冲 击		98m/s <sup>2</sup>

### ◆ 技术特性

项 目		参 数	项 目	参 数
触点形式		1H	动作时间 (ms)	≤10
电压降 (VDC)	试验前	≤0.03 (10A 下)	释放时间 (ms)	≤10
	试验后	≤0.3 (10A 下)	引出端强度 (N)	100
绝缘电阻 (MΩ)	触点间	≥500	电 寿 命	常温下: 1H:80A, 14VDC (阻性) 1×10 <sup>5</sup> 次 85°C: 1H:65A, 14VDC (阻性) 5×10 <sup>4</sup> 次
	触点组间			
	触点线圈间			
	其它			
介质耐压 Vr. m. s. (50 Hz)	触点间	660	机械寿命	1×10 <sup>7</sup> 次
	触点组间		功 耗 (W)	1.6
	触点线圈间		外形尺寸 (mm)	26.5×26.5×25.2
	其它		重 量 (g)	≤32

通讯地址: 陕西省西安市国家民用航天产业基地航天中路 385 号众创广场 11 层 1101、1102、1104 室

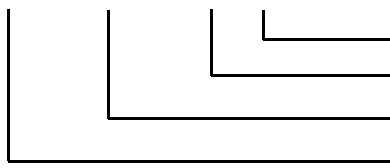
生产地址: 陕西省宝鸡市陈仓区群力路 1 号 邮政编码: 721300

电 话: (0917)-6293969-801 (0917)-6293785 传 真: (0917)-6293969-802

## ◆ 规格表

规格序号	线圈电压 额定值	20℃		
		线圈电阻 (Ω) ±10%	动作电压 最大值	释放电压 最小值
012-1HP	12	88	8.4	1.2
024-1HP	24	350	16.8	2.4
048-1HP	48	1400	33.6	4.8

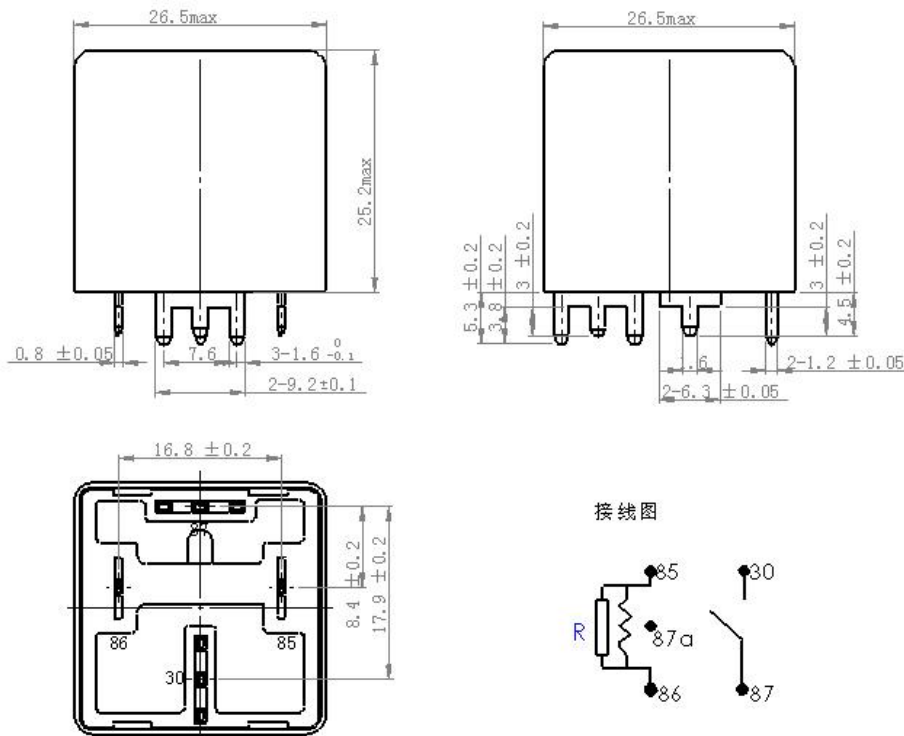
## ◆ 订货示例

**8358 /012 - 1H P**


引出端形式代号 (PCB 式)  
触点形式代号 (1H: 一组动合)  
规格序号  
产品型号

## ◆ 外形图及底视电路图

单位 mm



注：规格可根据用户要求增加；外形、安装方式根据用户要求设计。