

## NS4263B 3.1Wx2 双声道 AB/D 类双模音频功率放大器附加耳机模式

### 1 特性

- 工作电压范围：3.0V-5.5V
- AB 类和 D 类工作模式切换
- 四种 NCN 防破音模式可选
- 一线脉冲控制工作模式与关断模式
- 内置立体声耳机输出功能
- 输出功率 3.1W@Class D/Load=4ohm
- THD+N=0.2%@VDD=5V/Po=1W
- 优异的全带宽 EMI 抑制能力
- 优异的“上电和掉电”噪声抑制
- 内置过流保护、欠压保护等
- 提供标准的 SOP16 封装

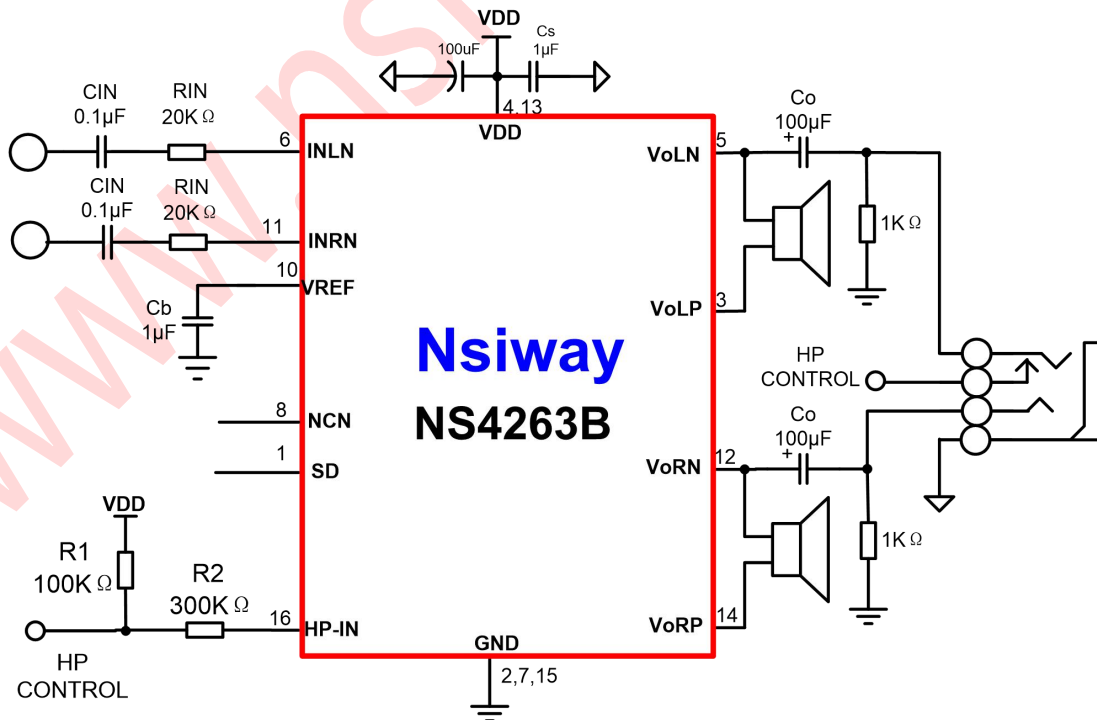
### 3 应用范围

- 蓝牙音箱、电脑对箱
- 投影仪、TC 电视、平板电脑

### 4 应用电路

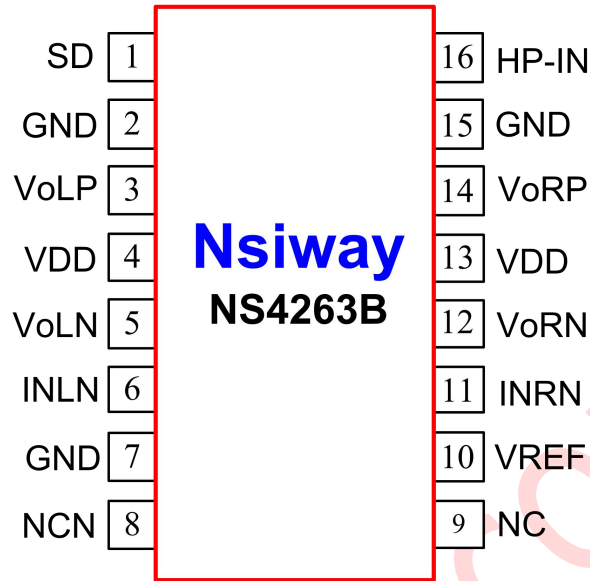
### 2 说明

NS4263B 是一款带 AB 类/D 类工作模式切换功能、超低 EMI、无需滤波器、3W 双声道音频功放。另外，当耳机插头接入插孔时，音频功率放大器便以单端工作模式驱动立体声耳机。通过一个控制引脚使芯片在 AB 类或者 D 类工作模式之间切换，以匹配不同的应用环境。即使工作在 D 类模式 NS4263B 采用先进的技术，在全带宽范围内极大地降低了 EMI 干扰，最大限度地减少对其他部件的影响。为简化音频系统的设计，NS4263B 的桥式连接扬声器放大模式及单端立体耳机放大模式都在同一芯片上实现。NS4263B 无需滤波器的 PWM 调制结构及反馈电阻内置方式减少了外部元件、PCB 面积和系统成本。NS4263B 内置过流保护和欠压保护功能，有效地保护芯片在异常工作状况下不被损坏。NS4263B 提供标准的 SOP16 封装。



## 5 管脚配置

SOP16 的管脚图如下图所示：



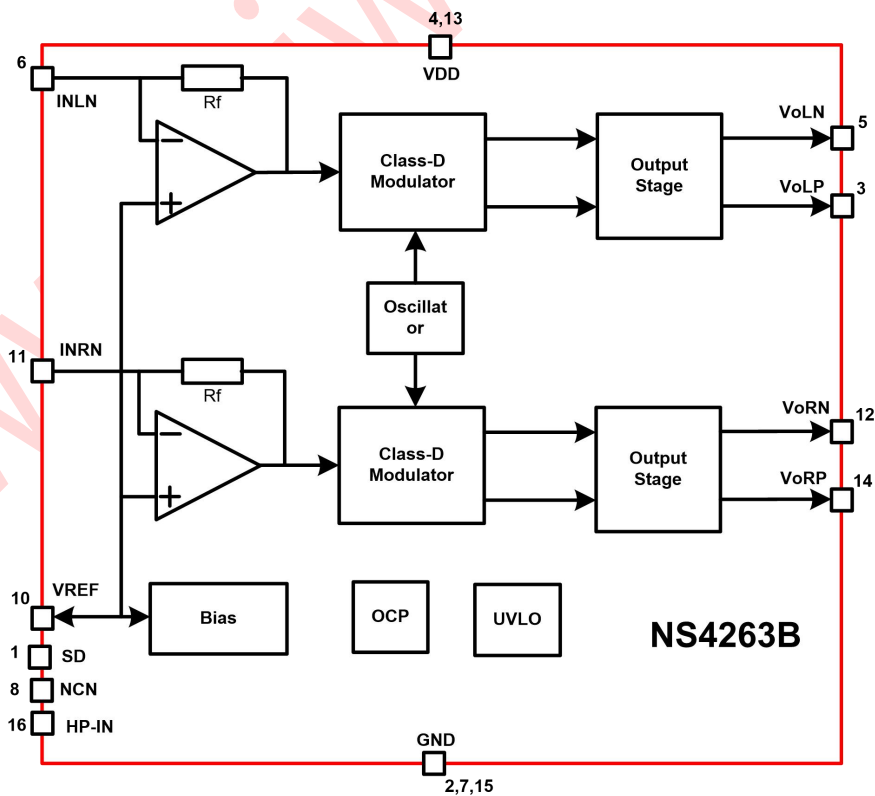
编号	管脚名称	管脚描述
1	SD	关断/AB 类/D 类模式切换控制脚，高电平关断
2	GND	电源地
3	VoLP	左声道输出正端
4	VDD	电源输入正极
5	VoLN	左声道输出负端
6	INLN	左声道输入负端
7	GND	电源地
8	NCN	防破音选择
9	NC	-
10	VREF	参考电压基准脚，连接 1uF 电容至 GND
11	INRN	右声道输入负端
12	VoRN	右声道输出负端
13	VDD	电源输入正极
14	VoRP	右声道输出正端
15	GND	电源地
16	HP-IN	耳机模式控制端

## 6 极限工作参数

参数	最小值	最大值	单位
输入电压	-0.3	6	V
储存温度	-65	150	°C
耐 ESD 电压		4000	V
结温		150	°C
工作温度	-40	85	°C
工作电压	3.0	5.5	V
热阻			
$\theta_{JC}(SOP16)$		20	°C/W
$\theta_{JA}(SOP16)$		80	°C/W
焊接温度		260	°C

注：如果器件工作条件超过上述极限值，可能对器件造成永久性损坏。上述参数仅仅是工作条件的极限值，不建议器件工作在推荐条件以外的情况，器件长时间工作在极限条件下，其可靠性及寿命可能受到影响。

## 7 功能框图



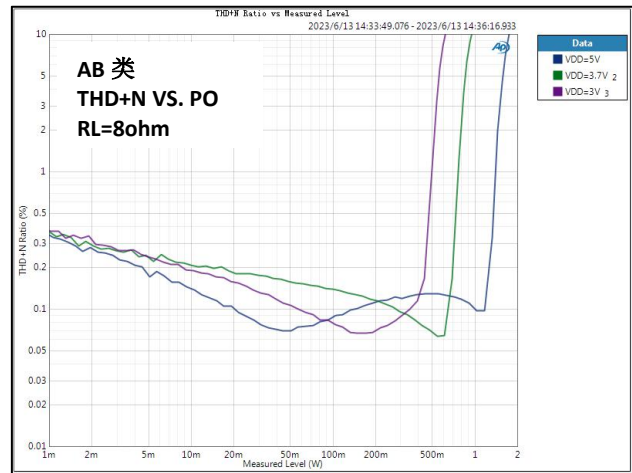
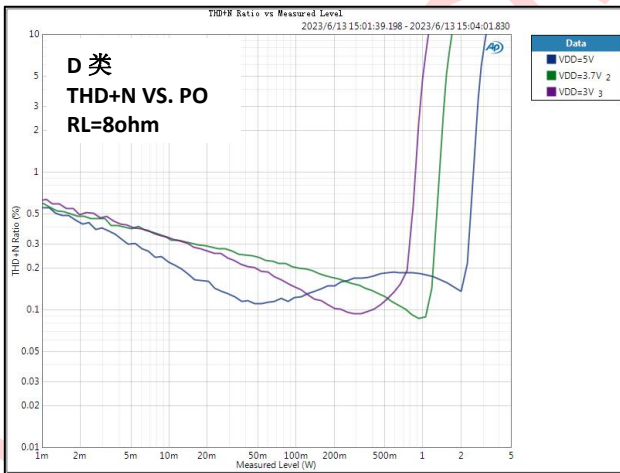
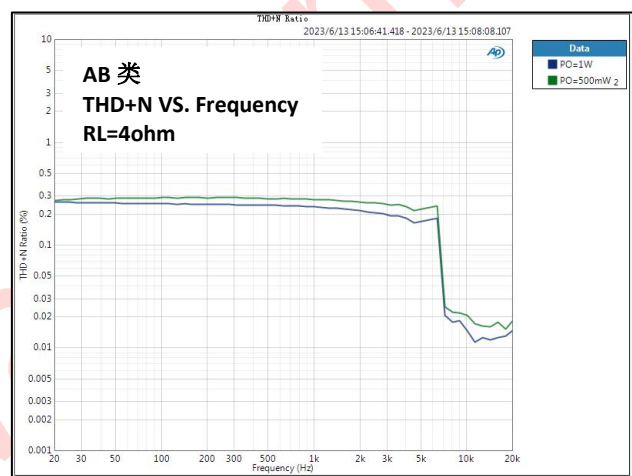
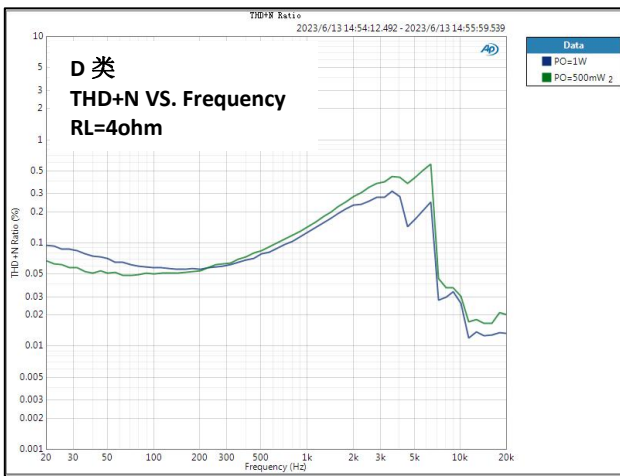
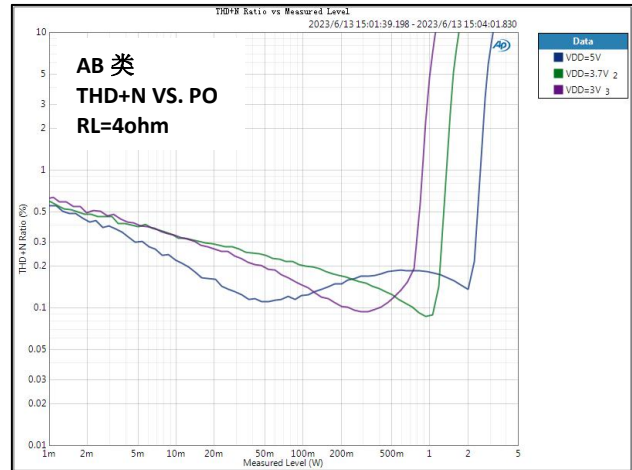
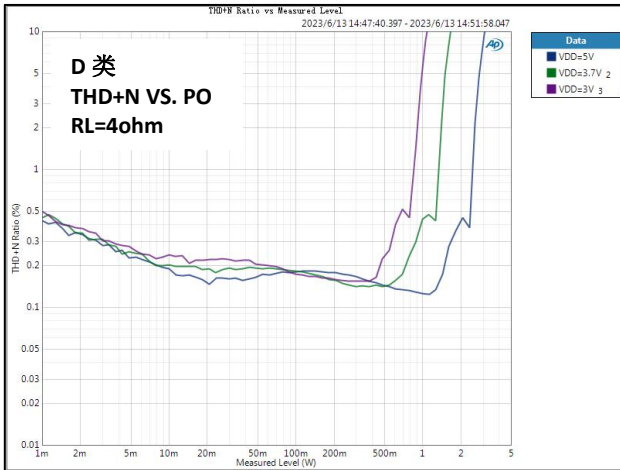
## 8 电气特性

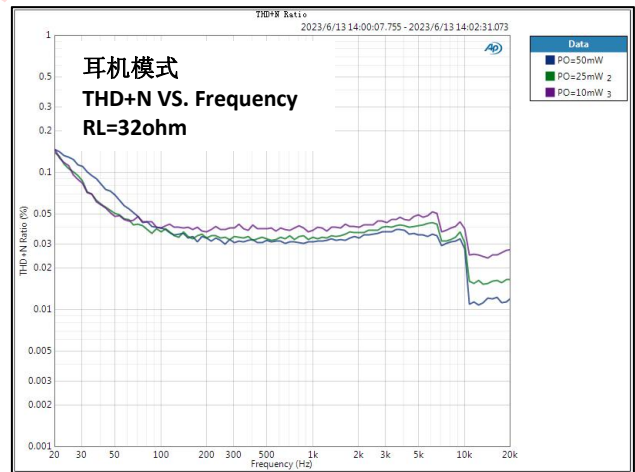
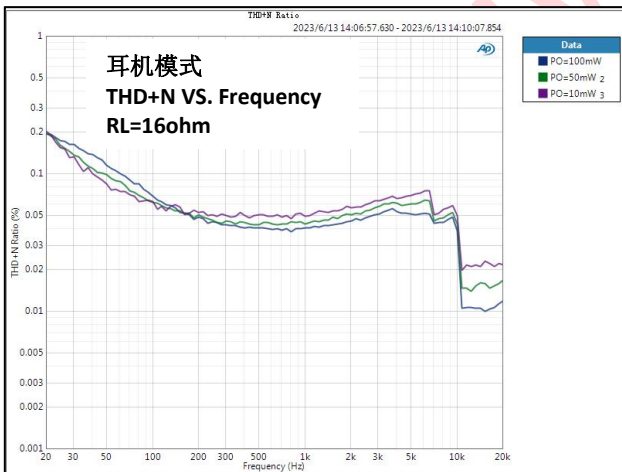
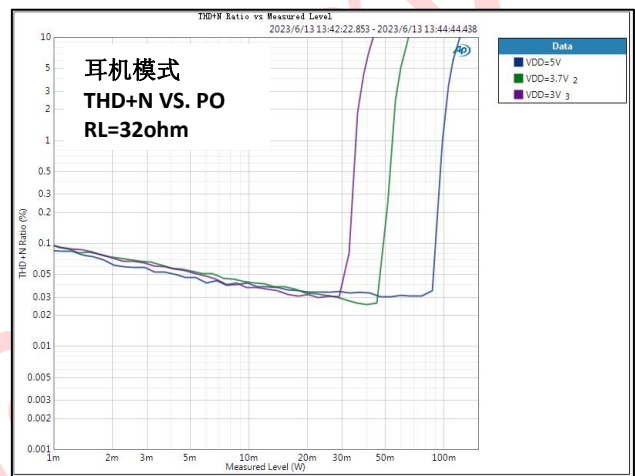
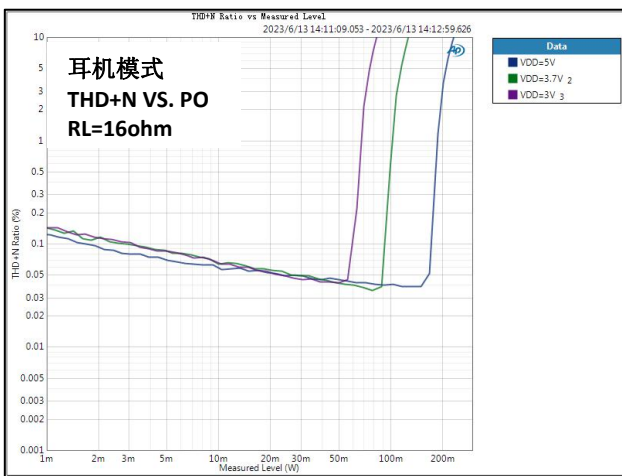
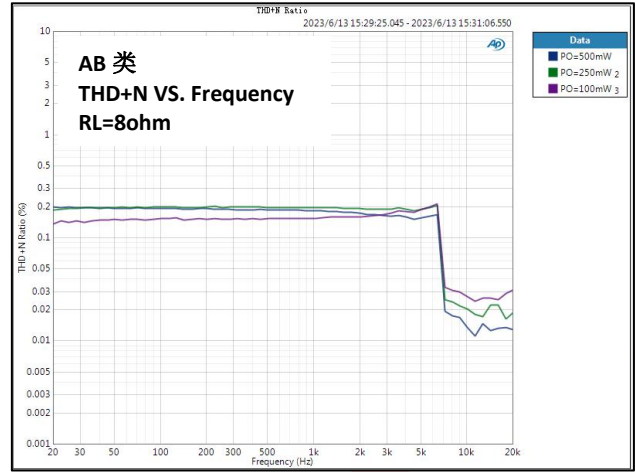
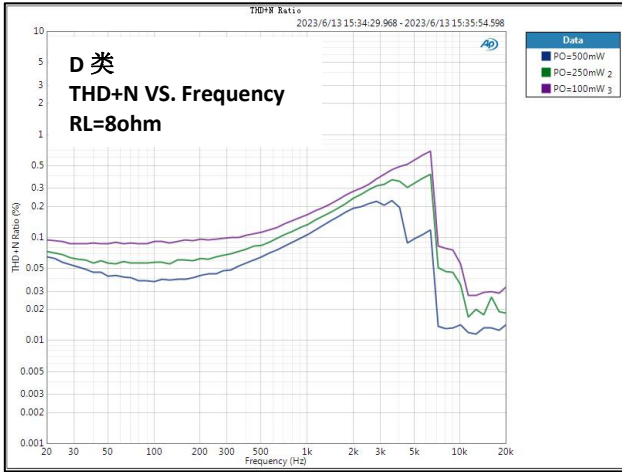
工作条件（除非特别说明）： $T_A=25^{\circ}\text{C}$ 。

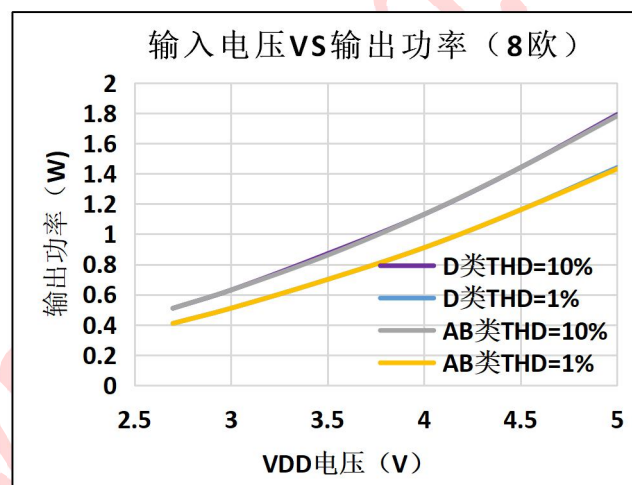
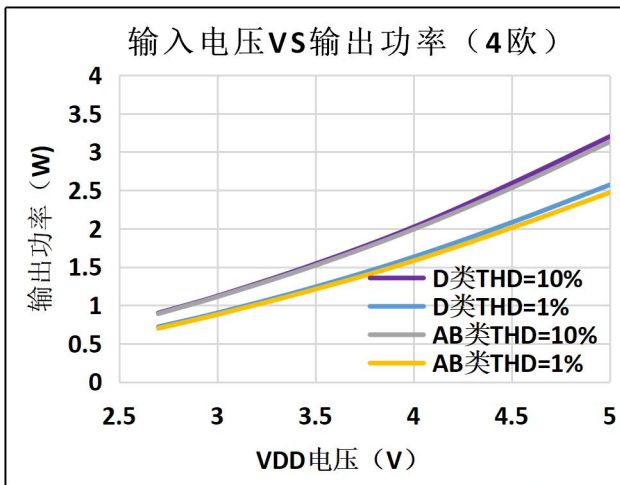
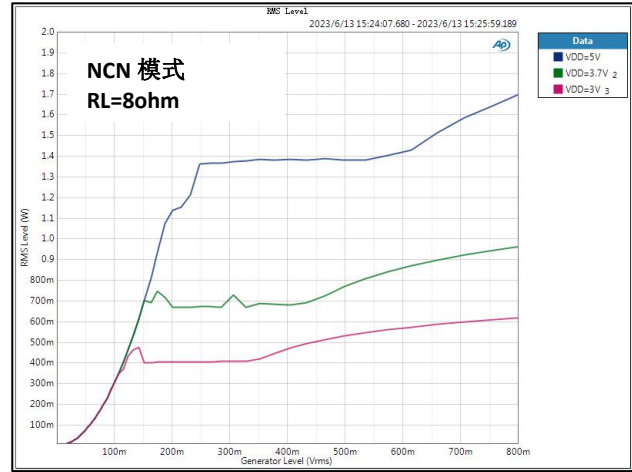
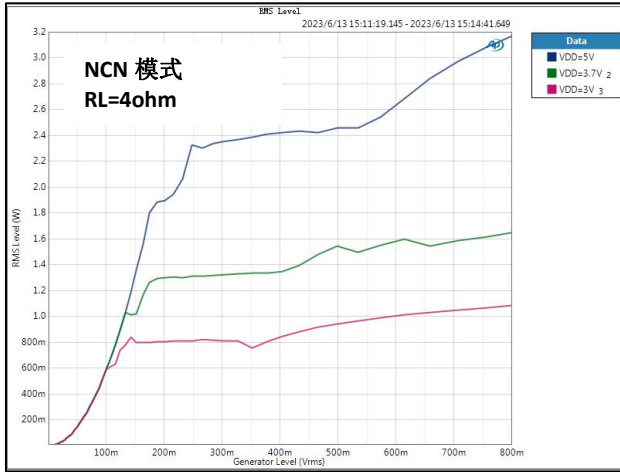
符号	参数	测试条件	最小值	标准值	最大值	单位
$V_{DD}$	电源电压		3.0		5.5	V
$I_{DD}$	电源静态电流	$V_{DD}=3.6\text{V}, V_{IN}=0\text{V}, \text{No load}$		20		mA
		$V_{DD}=5.0\text{V}, V_{IN}=0\text{V}, \text{No load}$		30		mA
$I_{SD}$	关断漏电流	$V_{SD}=0\text{V}$		1		$\mu\text{A}$
$V_{OS}$	输出失调电压			10		mV
$R_O$	输出电阻			3		K $\Omega$
PSRR	电源抑制比	217Hz			-80	dB
		20KHz			-72	dB
CMRR	共模抑制比			-70		dB
$f_{SW}$	调制频率	$V_{DD}=3.0\text{V to }5.25\text{V}$		420		kHz
$V_{IH}$	HP 逻辑控制端	高电平	2.4			V
$V_{IL}$	HP 逻辑控制端	低电平			0.4	V
$V_{IH}$	SD 逻辑控制端	高电平	1.2			V
$V_{IL}$	SD 逻辑控制端	低电平			0.2	V
$T_{HI}$	SD 高电平时间		1		12	us
$T_{LO}$	SD 低电平时间		1		12	us
$T_{OFF}$	SD 关断时间	高电平	100			us
耳机输出模式 ( $V_{DD}=5.0\text{V}$ )						
$P_O$	输出功率	THD+N=1%, f=1KHz, $R_L=16\Omega$		150		mW
		THD+N=1%, f=1KHz, $R_L=32\Omega$		80		mW
XTALK	立体声分离度	$R_L=32\Omega, P_O=30\text{mW}$		75		dB
THD+N	失真度	$R_L=16\Omega/32\Omega, f=1\text{KHz}, P_O=10\text{mW}$		0.2		%
SNR	信噪比	$R_L=32\Omega, P_O=30\text{mW}$		78		dB

外置喇叭输出模式( $V_{DD} = 5.0V$ )					
P <sub>O</sub>	输出功率	THD = 1%, f=1KHz, Class AB			
		R <sub>L</sub> =4Ω		2.5	W
		R <sub>L</sub> =8Ω		1.4	
		THD = 10%, f=1KHz, Class AB			
		R <sub>L</sub> =4Ω		3.1	W
		R <sub>L</sub> =8Ω		1.78	
		THD = 1%, f=1KHz, Class D			
		R <sub>L</sub> =4Ω		2.55	W
		R <sub>L</sub> =8Ω		1.45	
		THD = 10%, f=1KHz, Class D			
		R <sub>L</sub> =4Ω		3.1	W
		R <sub>L</sub> =8Ω		1.8	
THD+N	失真度+噪音	f=1KHz, Class D, P <sub>O</sub> =0.5W, R <sub>L</sub> =4Ω/8Ω		0.2	%
Stereo Isolation	立体声分离度	R <sub>L</sub> = 4Ω, P <sub>O</sub> = 1W		75	dB
SNR	信噪比	R <sub>L</sub> = 4Ω, P <sub>O</sub> = 1W		78	dB
T <sub>st</sub>	启动时间	V <sub>DD</sub> = 5V, BYPASS = 1uF		250	ms
		V <sub>DD</sub> = 3V, BYPASS = 1uF		330	
T <sub>st</sub>	关断时间			52	us

## 9 典型特性







## 10 应用说明

### 10.1 NS4263B工作模式

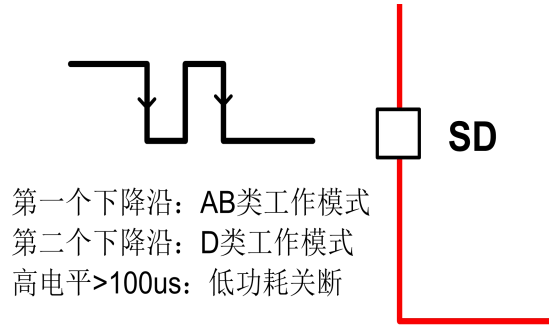
NS4263B 的工作模式通过管脚 SD 和 HP-IN 设置，如下表：

SD	HP-IN	工作模式
初始化低或一个下降沿	逻辑低	AB 类工作模式
连续两个下降沿	逻辑低	D 类工作模式
低	逻辑高	耳机模式 (AB 类单端输出)
高(>100us)	逻辑低/高	低功耗关断模式

#### AB 类和 D 类切换功能

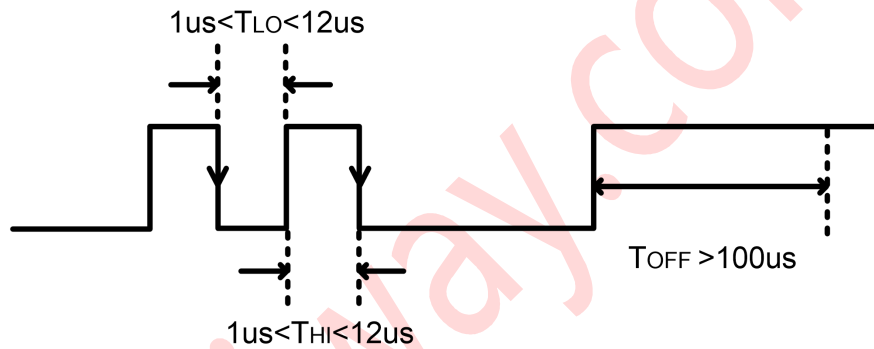
AB 类和 D 类切换控制功能和芯片低功耗关断功能共用一个管脚。通过一线脉冲控制使芯片工作模式 AB 类/D 类动态切换。当 SD 管脚初始化上电为低电平或者来一个下降沿时，芯片工作在 AB 类模式；当 SD 管脚连续来两个下降沿时，芯片工作在 D 类模式。SD 管脚拉高并且保持 100us 以上芯片进入低功耗关断模式。芯片进入低功耗关断模式以后。如要重新进入其中一种工作模式必须重新设置。示意图如下：





### 模式切换时序

加在 SD 管脚的一线脉冲高电平宽度 ( $T_{HI}$ ) 要求  $1\mu s < T_{HI} < 12\mu s$ 。低电平宽度 ( $T_{LO}$ ) 要求  $1\mu s < T_{LO} < 12\mu s$ 。进入低功耗关断模式高电平保持时间 ( $T_{OFF}$ ) 要求  $T_{OFF} > 100\mu s$ 。时序图如下:

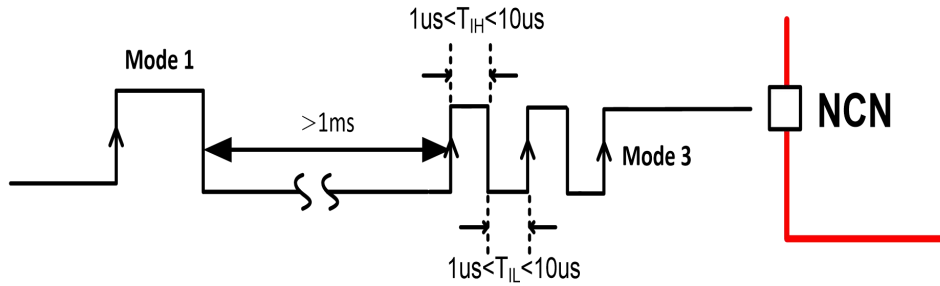


NS4263B 的 NCN 模式通过管脚 NCN 设置, 如下表:

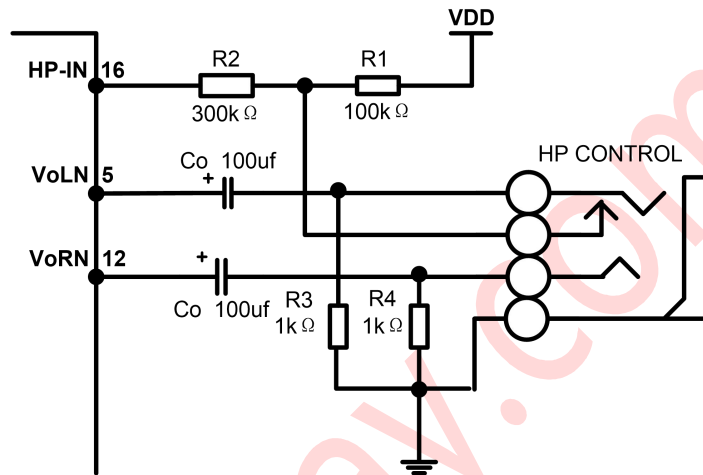
工作模式	脉冲数	NCN 功能	启动时间	释放时间
Mode1		ON	26ms	780ms
Mode2		ON	26ms	200ms
Mode3		ON	50ms	100ms
Mode4		ON	15ms	1.6S
Mode5	低电平	OFF	-	-

### NCN 切换功能

NCN 管脚的一线脉冲高电平宽度 ( $T_{HI}$ ) 要求  $1\mu s < T_{HI} < 12\mu s$ 。低电平宽度 ( $T_{LO}$ ) 要求  $1\mu s < T_{LO} < 12\mu s$ 。当需要切换工作模式时, NCN 应先拉低超过 1ms, 然后再输入新的控制信号, 如下图, 时序图如下:



在实际应用中，可以通过输出耳机插座自动切换输出的工作模式。典型应用见图 1，耳机控制部分如下图：



当没有耳机插头接入插孔时，R1-R3 分压电阻使提供到 HP-IN 管脚（16 脚）的电压近似为 50mV(低电平)，使 NS4263B 工作于桥式输出模式。当耳机插头插入耳机插孔使得耳机插孔与 R3 分离,HP-IN 管脚上拉到高电平。NS4263B 工作于单端输出模式（耳机应用）。

### 输出模式增益

工作在 D 类模式时，每个通道增益为：
$$A_{VD} = \frac{225k}{9.5k + R_{IN}} \text{ (Class\_D)}$$

工作在 D 类 NCN 模式时，每个通道增益为：
$$A_{VD} = \frac{335k}{9.5k + R_{IN}} \text{ (Class\_D)}$$

工作在 AB 类模式时，每个通道增益为：
$$A_{VD} = \frac{235k}{9.5k + R_{IN}} \text{ (Class\_AB)}$$

工作在耳机输出模式时，增益为：
$$A_{VD} = \frac{235k}{2 \cdot (9.5k + R_{IN})}$$

### 输入电容 CIN 和输入电阻 RIN 选择

输入电容和输入电阻构成高通滤波器，截止频率为：
$$f_{-3dB} = \frac{1}{2\pi R_{IN} C_I}$$

在很多应用中，扬声器（Speaker）不能够再现低于 100Hz 的低频语音，因此采用大容量电容并不能够改善系统的性能。除了考虑系统的性能，开关/切换噪声的抑制性能受电容的影响，如果耦合电容大，则反馈网络的延迟大，导致 pop 噪声出现，因此，小的耦合电容可以减少该噪声。选择  $C_1=0.1\mu\text{F}\sim 0.39\mu\text{F}$ ，可以满足系统的性能。

### 旁路电容 $C_b$ 选择

$C_b$  决定 NS4263B 静态工作点的稳定性，所以当开启有爆裂的输入信号时它的值非常关键。 $C_b$  越大，芯片的输出倾斜到静态直流电压（即  $V_{DD}/2$ ）越慢，则开启的爆裂声越小。 $C_b$  取  $1\mu\text{F}$  可得到一个“滴答声”和“爆裂声”都较小的关断功能。

### 电源滤波电容选择

在放大器的应用中，电源的旁路设计很重要，特别是对应用方案的噪声性能及电源电压抑制性能。设计中要求滤波电容尽量靠近芯片电源脚。典型的电容为  $10\mu\text{F}$  的电解电容并上  $0.1\mu\text{F}$  的陶瓷电容。

### 低功耗关断功能

当 SD 管脚电平为高时，芯片处于关断低功耗状态。实际应用中建议 SD 管脚接上拉电阻。这样保证与 SD 管脚相连悬空或者高阻时芯片处于关断状态。

## 10.2 上电和掉电噪声抑制

NS4263B 内置上电，掉电噪声抑制电路，有效地消除了系统在上电、下电、唤醒和关断操作时可能出现的瞬态噪声。

## 10.3 效率

NS4263B 利用扩展频谱技术充分优化全新 D 类放大器的电路设计，以提高效率。工作在 D 类模式时，高达 90% 的效率更加适合于便携式音频产品。

## 10.4 保护电路

当芯片发生输出管脚与电源或地短路，输出管脚之间短路故障时，过流保护电路会关断芯片以防止芯片被损坏。短路故障消除后，NS4263B 自动恢复工作。当电源电压过低时，芯片同样会被关断，电源电压恢复后，芯片会再次启动。

# 11 NS4263B 应用注意事项

## 11.1 D 类音频功放 EMI 干扰来源

D 类音频功放的 EMI 干扰主要来源于两个地方。一个是电源线上电流的跳动；另外一个为输出端脉冲信号的边沿。EMI 主要通过 PCB 的走线、通孔和扬声器的连线向外辐射，干扰其他的部件。

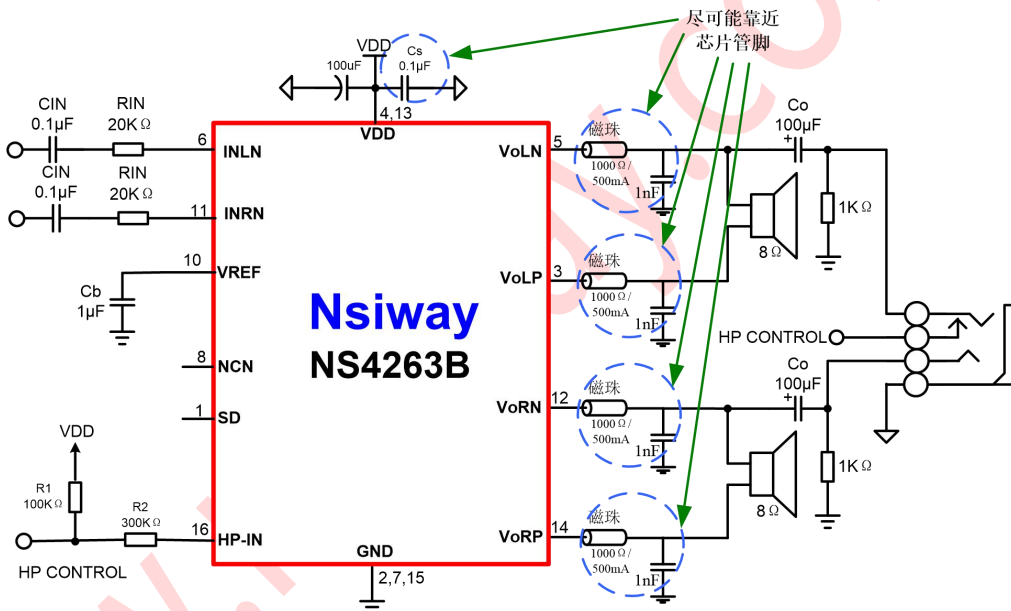
## 11.2 NS4263B 超低 EMI

便携音频设备电池的寿命和音频功放的效率直接相关。D 类音频功放的效率对于延长电池的使用时间是无容置疑。但是对有收音模块的设备来讲，传统 D 类音频功放的 EMI 干扰直接限制了 D 类功放的使用，NS4263B 采用先进的 EMI 增强技术，非常有效降低了 EMI 干扰。

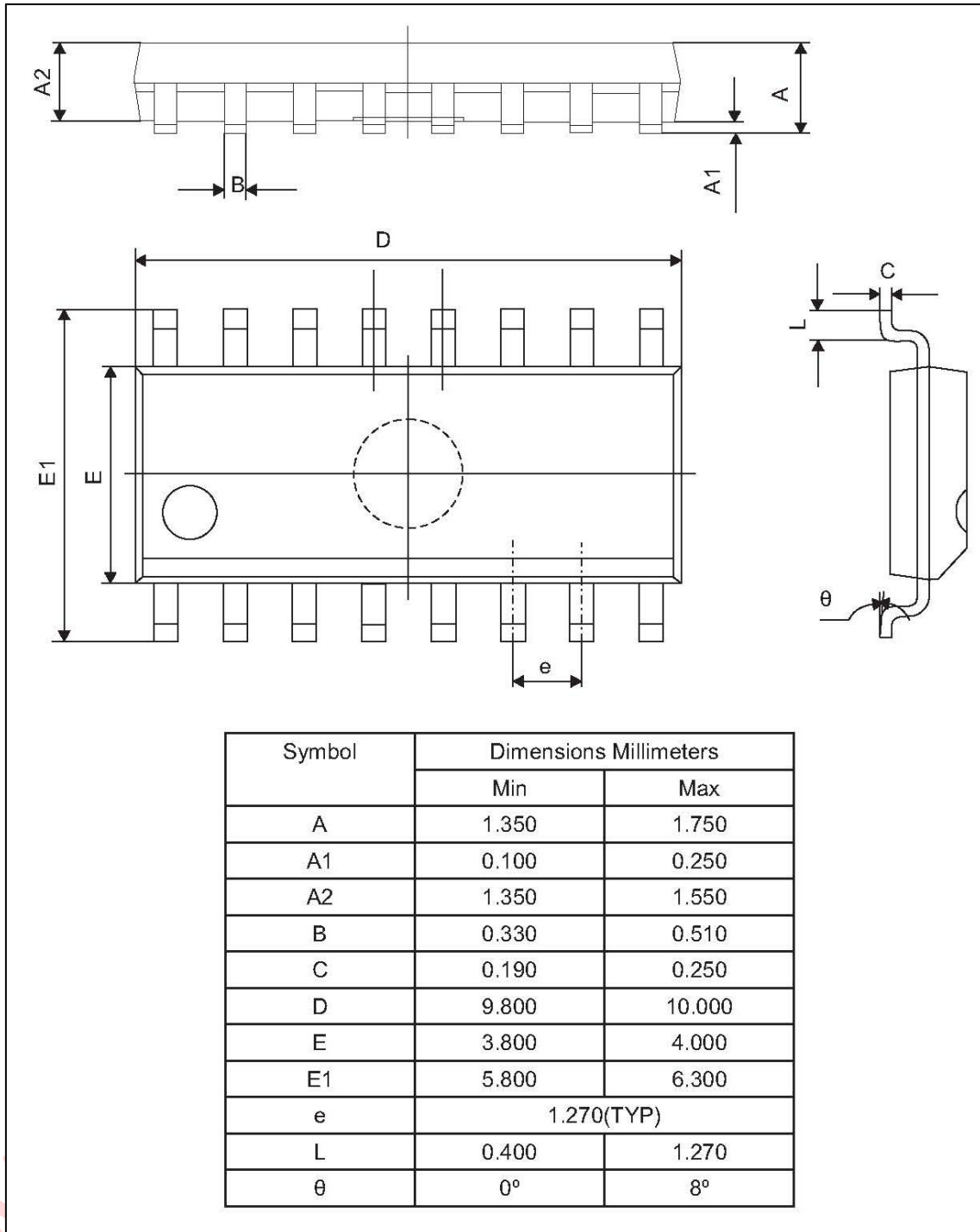
## 11.3 NS4263B 应用设计参考

要充分发挥 D 类功放的性能。应用时从以下几个方面可以最大限度降低 D 类音频功放的 EMI 干扰：

1. 功放输出到喇叭的走线，连线尽量短，尽量宽，而且输出布线，连线尽可能远离敏感信号线和电路。
2. 功放电源脚的去耦电容尽可能靠近芯片管脚。电源线，地线最好采用星形接法。
3. 由于空间限制等原因 EMI 干扰较严重时在输出端加磁珠和电容可以有效抑制 EMI 干扰。使用时磁珠和电容尽可能靠近芯片管脚。以下是 NS4263B 加了磁珠之后的应用设计参考电路：



## 12 芯片的封装尺寸图



声明：深圳市纳芯威科技有限公司保留在任何时间，并且没有通知的情况下修改产品资料和产品规格的权利，本手册的解释权归深圳市纳芯威科技有限公司所有，并负责最终解释。