

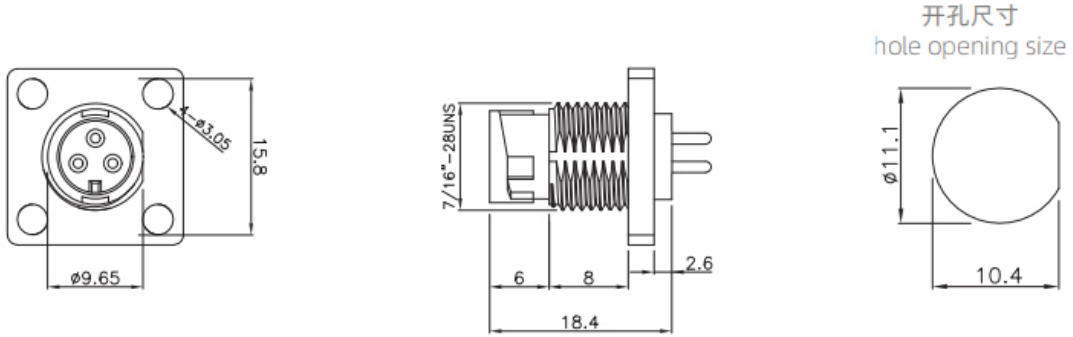


- 塑胶防水连接器 E7系列 ,
- 结构类型 : 方形法兰安装插座 ,
- 插针类型 : 针型 ,
- 连接方式 : 焊板式 ,
- 芯数 : 2,3,4,5,6pin ,
- 屏蔽 : 否 ,
- 认证 : CE RoHS ,

机械参数

外壳材料 :	热塑性塑料PA66 阻燃等级 : V-0
插针材料 :	黄铜/磷铜镀金
密封材料 :	环氧树脂/橡胶
连接方式 :	螺纹锁紧(T);卡扣锁紧(B)
接线方式 :	焊板
接触阻抗 :	$\leq 5\text{m}\Omega$
插拔次数 :	≥ 500 次
绝缘阻抗 :	$\geq 100\text{m}\Omega$
适用温度 :	$-25^{\circ}\text{C} \sim +105^{\circ}\text{C}$
防护等级 :	IP67 , IP68
产品规格 :	7/16"-28UNS

尺寸图



电气参数

芯数排列及技术参数 PINS ARRANGEMENT & TECHNICAL PARAMETERS					
芯数 Pins	2	3	4	5	6
芯位排布 Pins arrangement					
规格 SPECIFICATIONS					
芯数 Pins	2	3	4	5	6
线规	0.51mm ² (20AWG)			0.51mm ² (20AWG)	

芯数 Pins	2	3	4	5	6
芯位图 Pins arrangement					

订购产品

产品名称	额定电压	额定电流	芯数	产品型号	3D下载	2D下载
E7 方形法兰 针型 PCB板式插座(卡扣式)	125V	5A	2	E7B-P2-PPH		
E7 方形法兰 针型 PCB板式插座(卡扣式)	125V	5A	3	E7B-P3-PPH		
E7 方形法兰 针型 PCB板式插座(卡扣式)	60V	2A	4	E7B-P4-PPH		
E7 方形法兰 针型 PCB板式插座(卡扣式)	60V	2A	5	E7B-P5-PPH		
E7 方形法兰 针型 PCB板式插座(卡扣式)	60V	2A	6	E7B-P6-PPH		

资料下载

产品目录	CAZN正成-塑胶防水连接器选型画册
EMC	EMC证书 、 EMC报告 、 REACH报告
RoHS	证书 、 报告
防水测试报告	证书 、 报告