

CMT802XNXL 高速双通道数字隔离器

1 特性

- 安全相关认证
 - DIN VDE V 0884-11: 2017-01
 - 符合 UL 1577 组件认证
 - CSA 认证,符合 IEC 60950-1, IEC 62368-1, IEC 61010-1 and IEC 60601-1 终端设备标准
 - 符合 GB4943.1-2022 的 CQC 认证
 - 符合 EN 60950-1, EN 62368-1 和 EN 61010-1 标准的 TUV 认证。
- 增强电磁兼容性(EMC)
 - 系统级 ESD、EFT、浪涌抗扰性
 - $\pm 8\text{kV}$ IEC 61000-4-2 跨隔离栅接触放电保护
 - 低辐射
- 数据率: DC 至 10 Mbps
- 宽电源电压范围: 2.5 V 至 5.5 V
- 工作环境温度范围: -40°C to 125°C
- 稳健可靠的隔离栅:
 - 可实现 40 年以上的预期使用寿命
 - 高达 $3.75\text{ kV}_{\text{RMS}}$ 隔离额定值
 - 高达 5.3 kV 浪涌能力
 - $\pm 200\text{ kV}/\mu\text{s}$ 典型 CMTI
- 默认输出高电平和低电平选项
- 低功耗, 1 Mbps 时每通道的电流典型值为 1.5 mA
- 低传播延迟: 典型值为 9 ns (由 5V 电源供电)
- SOIC-8 (窄体)

2 应用

- 工业自动化
- 新能源汽车
- 光伏逆变器
- 电机控制
- 隔离式 SPI
- 通用多通道隔离

3 描述

CMT802XNXL 为高性能双通道数字隔离器, 该产品采用二氧化硅(SiO_2) 绝缘栅, 支持高达 $3.75\text{ kV}_{\text{RMS}}$ 隔离电压。

该数字隔离器用于两个不同电源域间通讯, 以防止数据总线或其他电路上的噪声电流进入本地接地或者干扰及损坏敏感电路。

CMT802XNXL 具有两路通道。CMT802XN1L 默认输出高电平而 CMT802XN0L 默认输出低电平, 详见“功能模式”相关章节描述。

该器件能够以较低的功耗实现高电磁抗扰度和低辐射。CMT802XNXL 采用创新性芯片设计和布局, 显著增强了器件电磁兼容性, 可满足系统级 ESD、EFT、浪涌和辐射方面的合规要求。

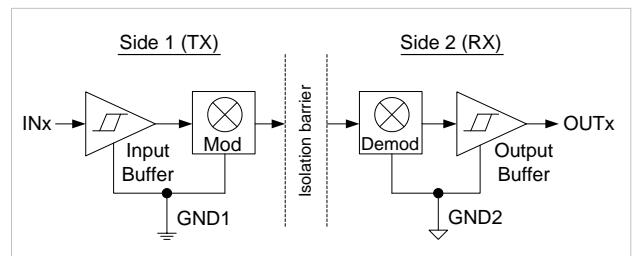
CMT802XNXL 系列芯片支持 SOIC-8 窄体封装。

芯片订购信息

芯片型号	封装	尺寸(mm x mm)
CMT802XNXL	NB(N) SOIC-8 窄体	5.0x 3.9

更多订购信息详见第 14 章节。

简化原理图



目 录

1 特性.....	1
2 应用.....	1
3 描述.....	1
4 绝对最大额定值	3
5 推荐运行条件.....	3
6 ESD 额定值.....	4
7 管脚描述	5
8 典型应用	6
8.1 典型应用原理图	6
8.2 PCB 布局指南.....	6
9 参数测试电路.....	7
10 电气特性	8
10.1 电气特性 - 5 V 供电.....	8
10.2 电源电流特性 - 5 V 电源	8
10.3 电源电流特性 - 3.3 V 电源	9
10.4 电源电流特性 - 2.5 V 电源	10
10.5 典型性能.....	12
10.6 隔离特性.....	13
10.7 安规认证.....	15
10.8 安全限定值	15
10.9 温度特性.....	16
11 功能描述	17
11.1 功能概述.....	17
11.2 功能模式.....	17
11.3 绝缘寿命.....	18
12 封装外形	19
12.1 CMT802XNXL 窄体 SOIC- 8 封装	19
13 订购信息	20
14 编带信息	21
15 文档变更记录.....	23
16 联系方式	24

4 绝对最大额定值

表 1. 绝对最大额定值^[1]

参数	符号	条件	最小	最大	单位
电源电压 ^[2]	VDD1, VDD2		-0.5	6.5	V
最大输入电压	INx	x = A, B	-0.4	VDD+0.4	V
最大输出电压	OUTx	x = A, B	-0.4	VDD+0.4	V
最大输入/输出脉冲电压	-	脉冲宽度应小于 100 ns, duty cycle 应小于 10%。	-0.8	VDD+0.8	V
瞬态共模抑制	CMTI			±200	kV/us
输出电流	I _o		-15	15	mA
最大浪涌抑制	-			5.3	kV
工作温度	T _A		-40	125	°C
存储温度	T _{STG}		-40	150	°C
备注:					
[1]. 超过“绝对最大额定参数”可能会造成设备永久性损坏。该值为压力额定值,并不意味着在该压力条件下设备功能受影响,但如果长时间暴露在绝对最大额定值条件下,可能会影响设备可靠性。					
[2]. 除差分 I/O 总线电压外,所有电压值为相对于本地接地端 (GND1 或 GND2) 且为峰值电压。					

5 推荐运行条件

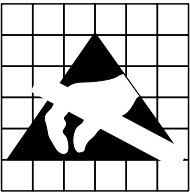
表 2. 推荐运行条件

参数	符号	条件	最小	典型	最大	单位
电源电压	VDD1, VDD2		2.5	5	5.5	V
高电平输入电压	V _{IH}	VDDI: 输入侧 VDD	0.7*VDD		VDDI	V
低电平输入电压	V _{IL}	VDDI: 输入侧 VDD	0		0.3VDD	V
数据率	DR		0		5	Mbps
工作温度	T _A		-40	25	125	°C
结温	T _J		-40		150	°C

6 ESD 额定值

表 3. ESD 额定值

参数	符号	条件	最大	单位
静电放电	V_{ESD}	人体模型(HBM)	±8000	V
		组件充电模式 (CDM)	± 2000	
<p>备注:</p> <p>[1]. 通过隔离栅施加 IEC ESD 电击, 每侧的所有引脚连接在一起, 形成一个双端装置。</p> <p>[2]. 在空气或油中进行试验, 以确定器件本征接触放电能力。</p>				



警告! ESD敏感器件. 对芯片进行操作的时候应注意做好ESD防范措施, 以免芯片的性能下降或者功能丧失。

7 管脚描述

CMT8020NXL, CMT8021NXL, CMT8022NXL 均支持 SOIC-8 窄体封装, 管脚信息如下。

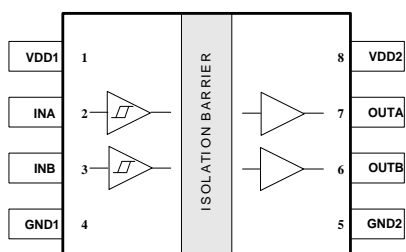


图 1. CMT8020NXL 管脚

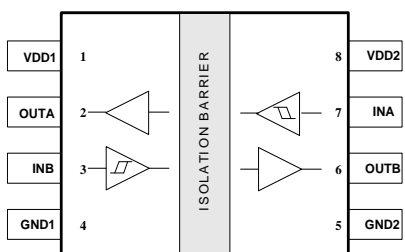


图 2. CMT8021NXL 管脚

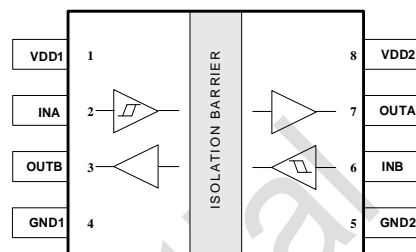


图 3. CMT8022NXL 管脚

表 4. CMT8020/21/22NXL 管脚描述

管脚名称	管脚号			I/O	功能描述
	NB SOIC-8				
	CMT8020N	CMT8021N	CMT8022N		
GND1	4	4	4	-	左侧地
GND2	5	5	5	-	右侧地
INA	2	7	2	I	通道 A 输入
INB	3	3	6	I	通道 B 输入
NC	-	-	-	-	未连接或接地
OUTA	7	2	7	O	通道 A 输出
OUTB	6	6	3	O	通道 B 输出
VDD1	1	1	1	-	左侧电源
VDD2	8	8	8	-	右侧电源

8 典型应用

8.1 典型应用原理图

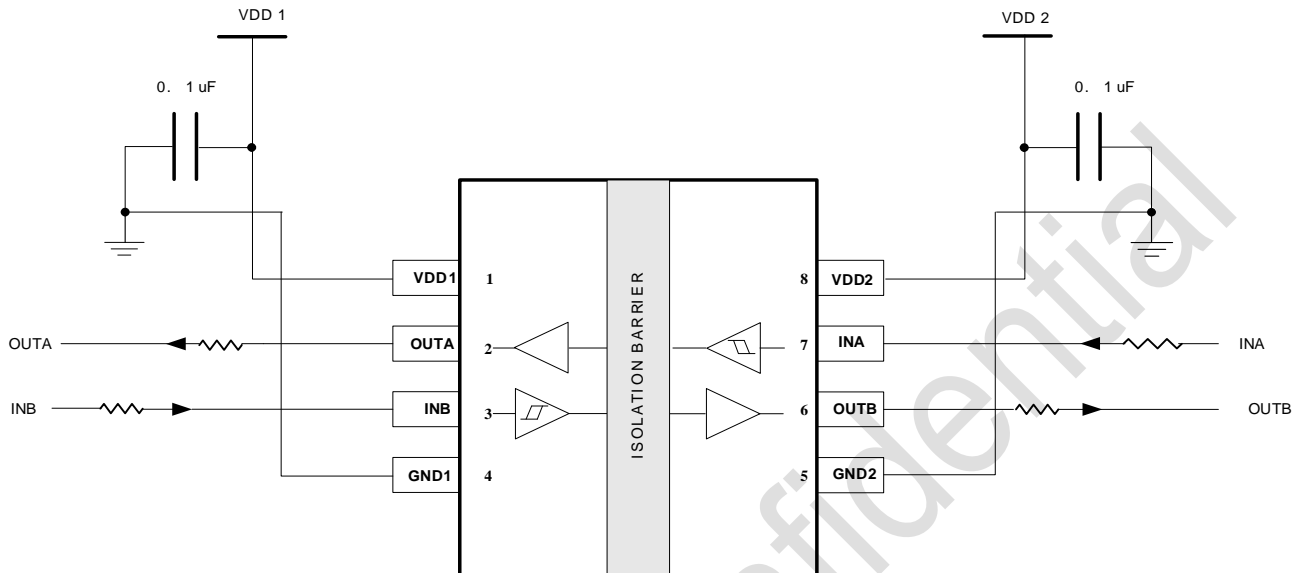


图 7. 典型应用原理图(以 CMT8021NXL 为例)

备注：用户须注意不能将 VDD 与地接反。

8.2 PCB 布局指南

CMT802XNXL VDD1 到 GND1 以及 VDD2 到 GND2 至少需要一个 0.1uF 旁路电容；摆放时电容要尽可能接近芯片的电源引脚 VDD1 与 VDD2。如下图推荐的 PCB 布局所示，需确保 IC 底下的间隙远离走线、焊盘、过孔等。为增强设计稳健性，设计时可以在信号输入/输出串联 50~300 ohm 电阻；这些电阻不仅可以增强噪声抑制能力，同时还可以增强系统的可靠性，比如抗门锁能力。

CMT802XNXL 典型输出阻抗为 50 ohm \pm 40%。当驱动呈现传输线特性时，输出布线需要进行阻抗匹配。

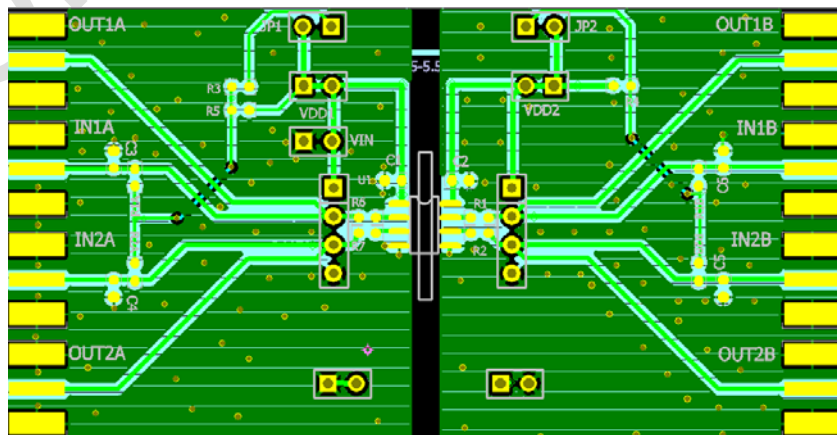


图 8. 推荐 PCB 布局

9 参数测试电路

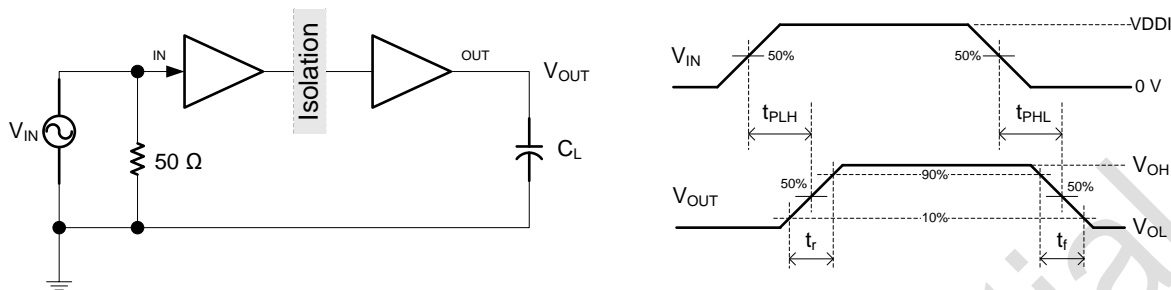


图 9. 开关特性测试电路及波形

备注:

1. 输入脉冲由波形发生器产生, V_{IN} 主要技术指标: $f_{PULSE} \leq 100 \text{ kHz}$, 50% duty cycle, $t_r \leq 3 \text{ ns}$, $t_f \leq 3 \text{ ns}$, $Z_o = 50 \Omega$ 。在输入侧, 需要一个 $50\text{-}\Omega$ 终端匹配电阻, 实际应用电路则不需要该电阻。
2. 负载电容对测试结果影响较大, 合计仪器设备和连接等效电容最好不超过 15 pF 。

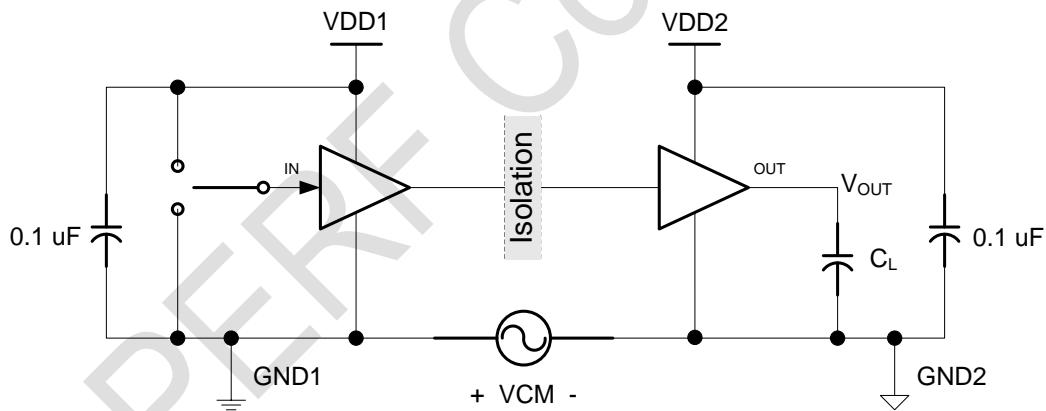


图 10. 瞬态共模抑制能力测试电路

备注:

1. $C_L = 15 \text{ pF}$, 合计仪器设备和连接等效电容在 $\pm 20\%$ 范围内。

10 电气特性

10.1 电气特性 - 5 V 供电

VDD1 = VDD2 = 5 V, T_A = -40 to 125 °C。

表 5. 电气特性 - 5 V 供电

参数	符号	条件	最小	典型	最大	单位
上电复位 (POR)	V _{POR}	上电复位门限		2.3		V
	V _{HYS}	上电复位门限迟滞		0.1		V
输入迟滞	V _{IT+}	上升沿输入门限			0.7*VDD1	V
	V _{IT-}	下降沿输入门限	0.3*VDD1			V
	V _{ITHYS}	输入门限迟滞		0.2*VDD1		V
输出高电平	V _{OH}	I _{OH} = -4 mA	VDD - 0.3			V
输出低电平	V _{OL}	I _{OL} = 4 mA			0.3	V
输出阻抗	R _O			50		Ω
输入上拉/下拉电流	I _{pull}			10		uA
POR之后启动时间	tr _{bs}			10		us
瞬态共模抑制	CMTI			200		kV/us

10.2 电源电流特性 - 5 V 电源

VDD1 = VDD2 = 5 V, T_A = -40 to 125 °C。

表 6. 电源电流特性 - 5 V 电源

参数	符号	典型	最大	单位
CMT8020NXL				
电源电流：对 CMT8020N0L 所有输入为 0V；对 CMT8020N1L 所有输入为电源电压。	I _{DD1}	0.67		mA
	I _{DD2}	1.14		mA
电源电流：对 CMT8020N0L 所有输入为电源电压；对 CMT8020N1L 所有输入为 0V。	I _{DD1}	2.96		mA
	I _{DD2}	1.19		mA
电源电流：所有输入接 1 Mbps 方波，所有输出接电容 C _L = 15 pF。	I _{DD1}	1.82		mA
	I _{DD2}	1.34		mA
电源电流：所有输入接 5Mbps 方波，所有输出接电容 C _L = 15 pF。	I _{DD1}	1.85		mA
	I _{DD2}	2.84		mA
CMT8021NXL				
电源电流：对 CMT8021N0L 所有输入为 0V；对 CMT8021N1L 所有输入为电源电压。	I _{DD1}	1.12		mA
	I _{DD2}	1.14		mA
电源电流：对 CMT8021N0L 所有输入为电源电压；对 CMT8021N1L 所有输入为 0V。	I _{DD1}	2.27		mA
	I _{DD2}	2.30		mA

参数	符号	典型	最大	单位
电源电流：所有输入接 1 Mbps 方波，所有输出接电容 $C_L = 15 \text{ pF}$ 。	I_{DD1}	1.79		mA
	I_{DD2}	1.83		mA
电源电流：所有输入接 10 Mbps 方波，所有输出接电容 $C_L = 15 \text{ pF}$ 。	I_{DD1}	2.21		mA
	I_{DD2}	2.25		mA
CMT8022NXL				
电源电流：对 CMT8022N0L 所有输入为 0V；对 CMT8022N1L 所有输入为电源电压。	I_{DD1}	1.13		mA
	I_{DD2}	1.13		mA
电源电流：对 CMT8022N0L 所有输入为电源电压；对 CMT8022N1L 所有输入为 0V。	I_{DD1}	2.35		mA
	I_{DD2}	2.30		mA
电源电流：所有输入接 1 Mbps 方波，所有输出接电容 $C_L = 15 \text{ pF}$ 。	I_{DD1}	1.83		mA
	I_{DD2}	1.82		mA
电源电流：所有输入接 10 Mbps 方波，所有输出接电容 $C_L = 15 \text{ pF}$ 。	I_{DD1}	2.25		mA
	I_{DD2}	2.24		mA

表 7. 电源电流特性 - 5 V 电源 (CMT802XNXL 共同特性)

参数	符号	条件	最小	典型	最大	单位
数据率	DR		0	5		Mbps
最小脉冲宽度	PW	详见图 9, $C_L = 15 \text{ pF}$		5		ns
上升沿传播延时	t_{PLH}	详见图 9, $C_L = 15 \text{ pF}$		9	15	ns
下降沿传播延时	t_{PHL}	详见图 9, $C_L = 15 \text{ pF}$		9	15	ns
脉宽失真 $ t_{PHL} - t_{PLH} $	PWD	详见图 9, $C_L = 15 \text{ pF}$			5	ns
上升时间	t_r	详见图 9, $C_L = 15 \text{ pF}$			5	ns
下降时间	t_f	详见图 9, $C_L = 15 \text{ pF}$			5	ns
眼图抖动峰值	$t_{JIT(PK)}$			400		ps
通道间延时偏差	$t_{sk}(c2c)$			1.5	2.5	ns
芯片间延时偏差	$t_{sk}(p2p)$				5	ns

10.3 电源电流特性 - 3.3 V 电源

$V_{DD1} = V_{DD2} = 3.3 \text{ V}$, $T_A = -40 \text{ to } 125 \text{ }^\circ\text{C}$ 。

表 8. 电源电流特性 - 3.3 V 电源

Parameter	Symbol	Typ.	Max.	Unit
CMT8020NXL				
电源电流：对 CMT8020N0L 所有输入为 0V；对 CMT8020N1L 所有输入为电源电压。	I_{DD1}	0.67		mA
	I_{DD2}	1.14		mA
电源电流：对 CMT8020N0L 所有输入为电源电压；对 CMT8020N1L 所有输入为 0V。	I_{DD1}	2.94		mA
	I_{DD2}	1.18		mA
电源电流：所有输入接 1 Mbps 方波，所有输出接电容 $C_L = 15 \text{ pF}$ 。	I_{DD1}	1.80		mA

Parameter	Symbol	Typ.	Max.	Unit
	I_{DD2}	1.27		mA
电源电流：所有输入接 10 Mbps 方波，所有输出接电容 $C_L = 15 \text{ pF}$ 。	I_{DD1}	1.83		mA
	I_{DD2}	2.26		mA
CMT8021NXL				
电源电流：对 CMT8021N0L 所有输入为 0V；对 CMT8021N1L 所有输入为电源电压。	I_{DD1}	1.12		mA
	I_{DD2}	1.13		mA
电源电流：对 CMT8021N0L 所有输入为电源电压；对 CMT8021N1L 所有输入为 0V。	I_{DD1}	2.25		mA
	I_{DD2}	2.29		mA
电源电流：所有输入接 1 Mbps 方波，所有输出接电容 $C_L = 15 \text{ pF}$ 。	I_{DD1}	1.71		mA
	I_{DD2}	1.75		mA
电源电流：所有输入接 10 Mbps 方波，所有输出接电容 $C_L = 15 \text{ pF}$ 。	I_{DD1}	2.01		mA
	I_{DD2}	2.05		mA
CMT8022NXL				
电源电流：对 CMT8022N0L 所有输入为 0V；对 CMT8022N1L 所有输入为电源电压。	I_{DD1}	1.14		mA
	I_{DD2}	1.14		mA
电源电流：对 CMT8022N0L 所有输入为电源电压；对 CMT8022N1L 所有输入为 0V。	I_{DD1}	2.33		mA
	I_{DD2}	2.31		mA
电源电流：所有输入接 1 Mbps 方波，所有输出接电容 $C_L = 15 \text{ pF}$ 。	I_{DD1}	1.75		mA
	I_{DD2}	1.74		mA
电源电流：所有输入接 10 Mbps 方波，所有输出接电容 $C_L = 15 \text{ pF}$ 。	I_{DD1}	2.04		mA
	I_{DD2}	2.03		mA

表 9. 电源电流特性 - 3.3 V 电源 (CMT802XNXL 共同特性)

参数	符号	条件	最小	典型	最大	单位
数据率	DR		0	5		Mbps
最小脉冲宽度	PW	详见图 9, $C_L = 15 \text{ pF}$		5		ns
上升沿传播延时	t_{PLH}	详见图 9, $C_L = 15 \text{ pF}$		9	15	ns
下降沿传播延时	t_{PHL}	详见图 9, $C_L = 15 \text{ pF}$		9	15	ns
脉宽失真 $ t_{PHL} - t_{PLH} $	PWD	详见图 9, $C_L = 15 \text{ pF}$			5	ns
上升时间	t_r	详见图 9, $C_L = 15 \text{ pF}$			5	ns
下降时间	t_f	详见图 9, $C_L = 15 \text{ pF}$			5	ns
眼图抖动峰值	$t_{jIT(PK)}$			400		ps
通道间延时偏差	$t_{sk(c2c)}$			2.5	2.5	ns
芯片间延时偏差	$t_{sk(p2p)}$			5	5	ns

10.4 电源电流特性 - 2.5 V 电源

VDD1 = VDD2 = 2.5 V, T_A = -40 to 125 °C。

表 10. 电源电流特性 - 2.5 V 电源

Parameter	Symbol	Typ.	Max.	Unit
CMT8020NXL				
电源电流：对 CMT8020N0L 所有输入为 0V；对 CMT8020N1L 所有输入为电源电压。	I _{DD1}	0.66		mA
	I _{DD2}	1.13		mA
电源电流：对 CMT8020N0L 所有输入为电源电压；对 CMT8020N1L 所有输入为 0V。	I _{DD1}	2.93		mA
	I _{DD2}	1.18		mA
电源电流：所有输入接 1 Mbps 方波，所有输出接电容 C _L = 15 pF。	I _{DD1}	1.79		mA
	I _{DD2}	1.24		mA
电源电流：所有输入接 10 Mbps 方波，所有输出接电容 C _L = 15 pF。	I _{DD1}	1.82		mA
	I _{DD2}	2.00		mA
CMT8021NXL				
电源电流：对 CMT8021N0L 所有输入为 0V；对 CMT8020N1L 所有输入为电源电压。	I _{DD1}	1.11		mA
	I _{DD2}	1.13		mA
电源电流：对 CMT8021N0L 所有输入为电源电压；对 CMT8020N1L 所有输入为 0V。	I _{DD1}	2.24		mA
	I _{DD2}	2.28		mA
电源电流：所有输入接 1 Mbps 方波，所有输出接电容 C _L = 15 pF。	I _{DD1}	1.65		mA
	I _{DD2}	1.69		mA
电源电流：所有输入接 10 Mbps 方波，所有输出接电容 C _L = 15 pF。	I _{DD1}	1.86		mA
	I _{DD2}	1.90		mA
CMT8022NXL				
电源电流：对 CMT8022N0L 所有输入为 0V；对 CMT8020N1L 所有输入为电源电压。	I _{DD1}	1.14		mA
	I _{DD2}	1.13		mA
电源电流：对 CMT8022N0L 所有输入为电源电压；对 CMT8020N1L 所有输入为 0V。	I _{DD1}	2.32		mA
	I _{DD2}	2.30		mA
电源电流：所有输入接 1 Mbps 方波，所有输出接电容 C _L = 15 pF。	I _{DD1}	1.74		mA
	I _{DD2}	1.72		mA
电源电流：所有输入接 10 Mbps 方波，所有输出接电容 C _L = 15 pF。	I _{DD1}	1.94		mA
	I _{DD2}	1.92		mA

表 11. 电源电流特性 - 2.5 V 电源 (CMT802XNXL 共同特性)

参数	符号	条件	最小	典型	最大	单位
数据率	DR		0	5		Mbps
最小脉冲宽度	PW	详见图 9, C _L = 15pF		5		ns
上升沿传播延时	t _{PLH}	详见图 9, C _L = 15pF		9	15	ns
下降沿传播延时	t _{PHL}	详见图 9, C _L = 15pF		9	15	ns
脉宽失真 t _{PHL} - t _{PLH}	PWD	详见图 9, C _L = 15pF			5	ns
上升时间	t _r	详见图 9, C _L = 15pF			5	ns
下降时间	t _f	详见图 9, C _L = 15pF			5	ns

参数	符号	条件	最小	典型	最大	单位
眼图抖动峰值	$t_{JIT}(PK)$			400		ps
通道间延时偏差	$t_{SK}(c2c)$			2.5	2.5	ns
芯片间延时偏差	$t_{SK}(p2p)$			5	5	ns

10.5 典型性能

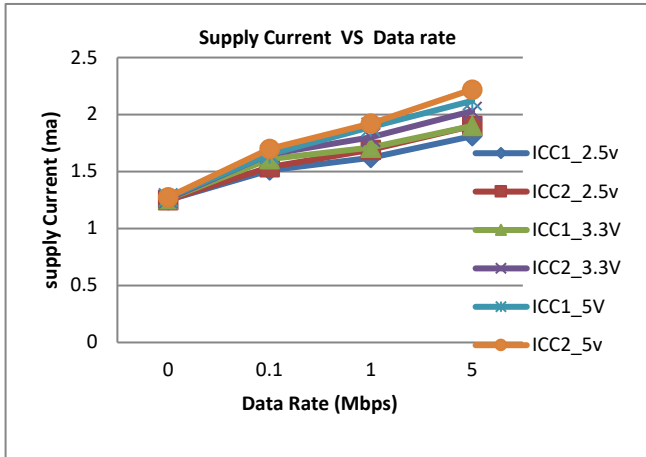


图 11. 电源电流 vs. 数据率
(15-pF 负载) $T_A=25^\circ C$ $C_L=15pF$

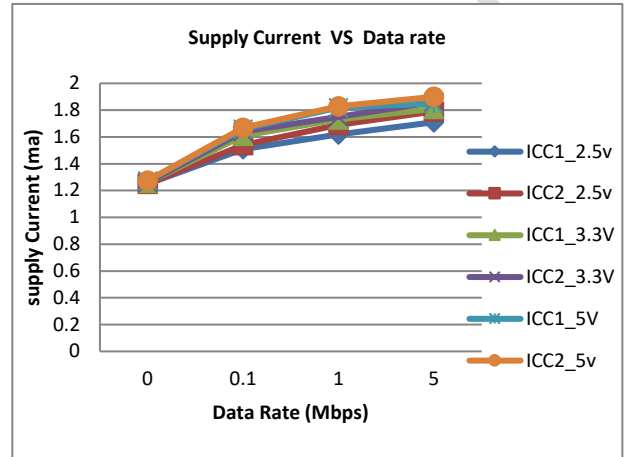


图 12. 电源电流 vs. 数据率
(无负载) $T_A=25^\circ C$ $C_L=No Load$

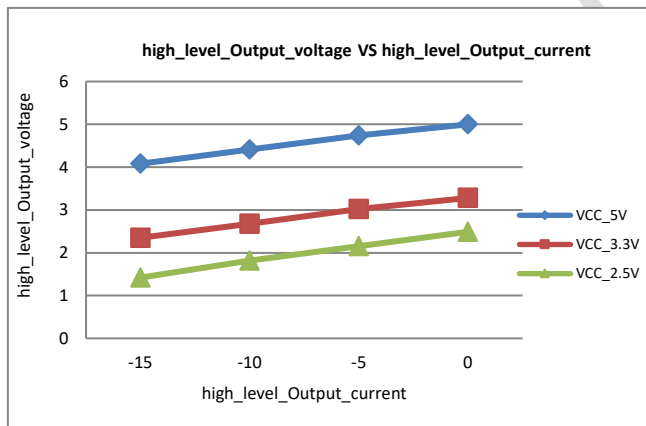


图 13. 高电平输出电压 vs.
高电平输出电流 ($T_A=25^\circ C$)

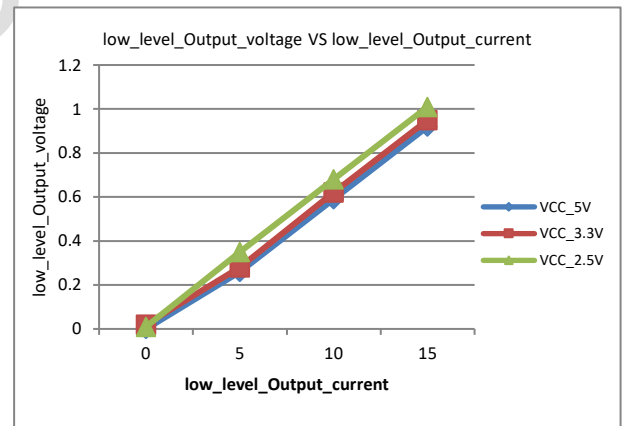


图 14. 低电平输出电压 vs.
低电平输出电流 ($T_A=25^\circ C$)

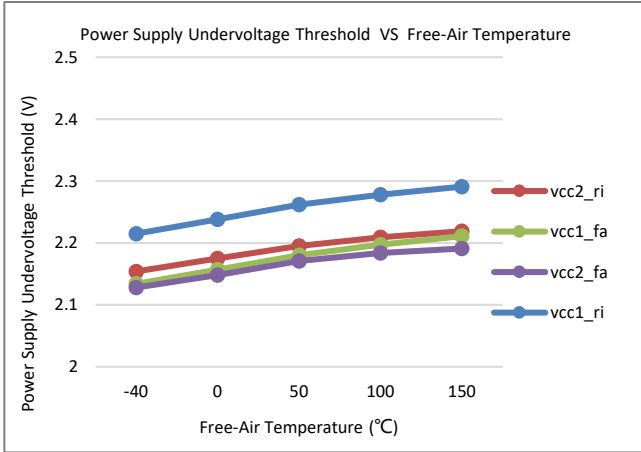


图 15. 电源欠压阈值 vs. 大气温度

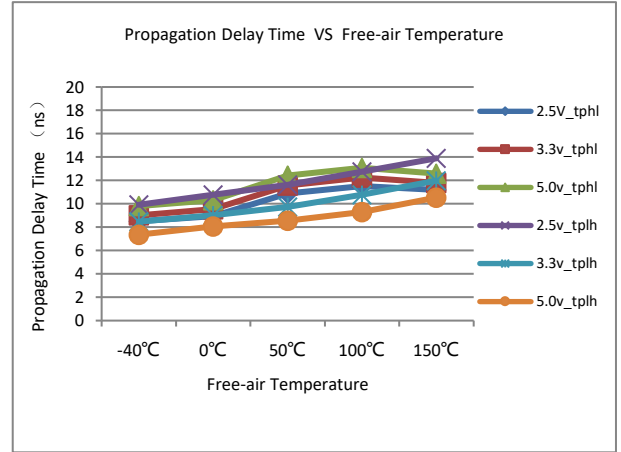


图 16. 传播延时 vs. 大气温度

10.6 隔离特性

表 12. 隔离特性

参数	符号	测试条件	值	单位
			NB SOIC-8	
外部间隙 ^[1]	CLR	输入端至输出端隔空最短距离	4.0	mm
外部爬电距离 ^[1]	CRP	输入端至输出端沿壳体最短距离	4.0	mm
隔离距离	DTI	最小内部间隙	20	um
相对漏电指数	CTI	DIN EN 60112 (VDE 0303-11); IEC 60112	> 400	V
材料组	-		II	-
过电压等级 (按 IEC 60664-1 标准)	-	额定电源电压 ≤ 300 V _{RMS}	I	-
		额定电源电压 ≤ 600 V _{RMS}	I-IV	-
		额定电源电压 ≤ 1000 V _{RMS}	I-III	-
DIN VDE V 0884-11:2017-01^[2]				
最大工作绝缘电压 (峰值)	V _{IORM}		565	V _{pk}
最大工作绝缘电压 (有效值)	V _{IOWM}	交流电压 (正弦波): 介质层时变击穿(TDDB)测试	400	V _{RMS}
		直流电压	565	V _{DC}
最大瞬态耐压	V _{IOTM}	V _{TEST} = V _{IOTM} , t = 60 s (认证); t = 1 s (100%量产)	5300	V _{pk}
最大浪涌隔离耐压 ^[3]	V _{IOSM}	按 IEC60065 方法测试, 1.2/50 us 波形, V _{TEST} = 1.3 x V _{IOSM} (认证)	5384	V _{pk}
表征电荷 ^[4]	Q _{pd}	方法 a: 在 I/O 安全测试分组 2/3 之后, V _{ini} = V _{IOTM} , t _{ini} = 60 s; V _{pd(m)} = 1.2 x V _{IORM} , t _m = 10 s	≤ 5	pC
		方法 a: 在环境测试分组 1 之后, V _{ini} = V _{IOTM} , t _{ini} = 60 s; V _{pd(m)} = 1.6 x V _{IORM} , t _m = 10 s	≤ 5	

参数	符号	测试条件	值	单位
			NB SOIC-8	
		方法 b1: 例行测试(100%量产) 和预处理 (类型测试) $V_{ini} = V_{IOTM}$, $t_{ini} = 1 \text{ s}$; $V_{pd(m)} = 1.875 \times V_{IORM}$, $t_m = 1 \text{ s}$	≤ 5	
隔离电容, 输入到输出 ^[5]	C_{IO}	$V_{IO} = 0.4 \times \sin(2\pi ft)$, $f = 1 \text{ MHz}$	0.6	pF
隔离电阻, 输入到输出 ^[5]	R_{IO}	$V_{IO} = 500 \text{ V}$	$> 10^{10}$	Ω
隔离耐压	V_{ISO}	$V_{TEST} = V_{ISO}$, $t = 60 \text{ s}$ (认证); $V_{TEST} = 1.2 \times V_{ISO}$, $t = 1 \text{ s}$ (100%量产)	3750	V_{RMS}
备注: [1]. 应根据应用的设备隔离标准采纳相应的爬电距离和间隙需求标准。PCB 设计中应注意保持爬电距离和间隙距离, 确保板上隔离器的安装垫不会导致相应距离减少。某些情况下, PCB 板上的爬电距离和间隙是相等的。在 PCB 板上加凹槽和/肋条设计有助于改善该指标。 [2]. 该隔离器仅适用于安全额定值范围内的安全电气绝缘。应通过适当的保护电路确保符合安全额定值。 [3]. 在空气或油中进行测试, 以确定隔离栅的固有浪涌抗扰度。 [4]. 表观电荷是由局部放电 (pd) 引起的放电。				

10.7 安规认证

表 13. 安规认证

VDE	CSA	UL	CQC	TUV
DIN VDE V0884-11:2017-01 认证 (申请中)	IEC 60950-1, IEC 62368-1 和 IEC 61010-1 认证 (申请中)	UL 1577 器件认证 (申请中)	GB 4943.1-2011 认证	EN 61010-1:2010 (3rd Ed) and EN 60950-1:2006/A2: 2013 认证 (申请中)
认证证书或文件编号： pending	认证证书或文件编号： pending	认证证书或文件编号： pending	认证证书或文件编号： CQC11-471543-2022	认证证书或文件编号： pending

10.8 安全限定值

设置安全限定值的目的在于：当输入或输出电路故障时可以尽量减少对隔离栅的可能损坏。I/O 故障可能导致对地或电源的低电阻；因而，在不限制电流的情况下，过多的功率损耗会导致模具过热并造成隔离栅损坏，从而可能导致系统二次故障。

表 14. 安全限值

参数	符号	测试条件	值	单位
			NB SOIC-8	
安全输入、输出、电源电流	Is	$R_{\theta JA} = 140 \text{ }^{\circ}\text{C/W}$, $V_I = 5.5 \text{ V}$, $T_J = 125 \text{ }^{\circ}\text{C}$, $T_A = 25 \text{ }^{\circ}\text{C}$	160	mA
		$R_{\theta JA} = 84 \text{ }^{\circ}\text{C/W}$, $V_I = 5.5 \text{ V}$, $T_J = 125 \text{ }^{\circ}\text{C}$, $T_A = 25 \text{ }^{\circ}\text{C}$		mA
25°C下功率总损耗	Ps			W
外壳温度	Ts		125	°C

10.9 温度特性

表 15. 温度特性

参数	符号	值	单位
		NB SOIC-8	
结至环境热阻	θ_{JA}	78.9	°C/W
结至外壳（顶部）热阻	$\theta_{JC (top)}$	41.1	°C/W
结至板热阻	θ_{JB}	49.5	°C/W

HOPERF Confidential

11 功能描述

11.1 功能概述

CMT802XNXL 为高性能双通道数字隔离器，其隔离额定值可达 3750 V_{RMS}。该器件支持 OOK 调制方案，可以跨二氧化硅隔离栅进行数字数据传输。发射器通过隔离栅发送高频载波表示一种数字状态，而不发送信号则表示另一种数字状态。接收器在将信号进行预处理后进行信号解调，并通过缓冲级产生输出。CMT802XNXL 还采用了先进的电路技术，以最大限度地提高 CMTI 性能并最大限度地减少由于高频载波和 IO 缓冲器切换引起的辐射。以下为 OOK 调制方案工作原理示意图。

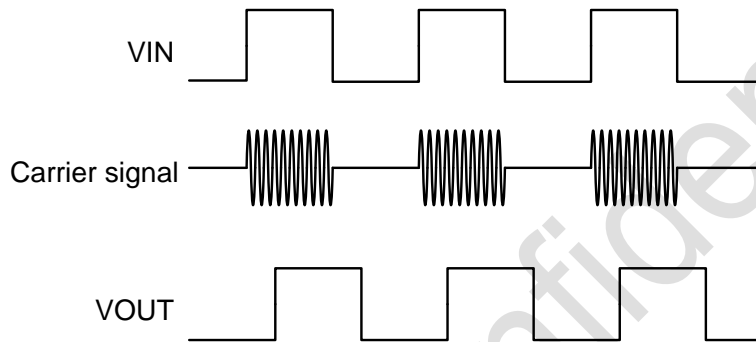


图 17. OOK 调制机制

11.2 功能模式

下表为 CMT802XNXL 功能模式列表。

表 7. 功能模式表^[1]

VDD1	VDD2	输入 (INx) ^[2]	输出(OUTx)	描述
PU	PU	H	H	正常工作状态：通道的输出跟随对应的输入状态。
		L	L	
		开路	缺省	缺省模式：当 INX 开路时，输出为缺省逻辑状态。
PD	PU	X	缺省	缺省模式：当 VDD1 未上电时，通道输出采用基于所选默认选项的逻辑状态；当 VDD1 从未上电转换为上电时，通道输出跟随输入的逻辑状态；当 VDD1 从上电转换为未上电时，通道输出采用选定的默认状态。
X	PD	X	不确定	当 VDD2 未上电时，通道输出不确定 ^[3] 。当 VDD2 从未上电转换为通电时，通道输出跟随输入的逻辑状态。

备注：

[1]. VDD1 = 输入侧VDD; VDD2 = 输出侧 VDD; PU = 上电 (VDD ≥ 2.5 V); PD = 未上电 (VDD ≤ 1.7 V); X = 不相关; H = 高电平; L =低电平; Z = 高阻态。

[2]. 强驱动输入信号可通过内部保护二极管为浮动VDD提供弱供电，并导致输出不确定。

[3]. 当 1.7 V < VDD1, VDD2 < 2.5 V时，输出为不确定状态。

11.3 绝缘寿命

绝缘寿命预测数据采用行业标准的介质层时变击穿(TDDB)测试方法收集。在此测试中,隔离栅每一侧的所有引脚都连接在一起,形成一个双端设备,并在两侧之间施加高电压;TDDB测试设置请参见下图。绝缘击穿数据是在过温情况下施加不同高压并以60 Hz频率切换时收集的。对于加强绝缘,VDE标准要求使用故障率低于百万分之一(ppm)的TDDB投影线。尽管在指定的工作隔离电压下预期的最短绝缘寿命为20年,但VDE加强认证要求额外的工作电压安全余量为20%,寿命余量为87.5%,这意味着在工作电压比规定值高20%情况下要求达到最低37.5年的绝缘寿命。

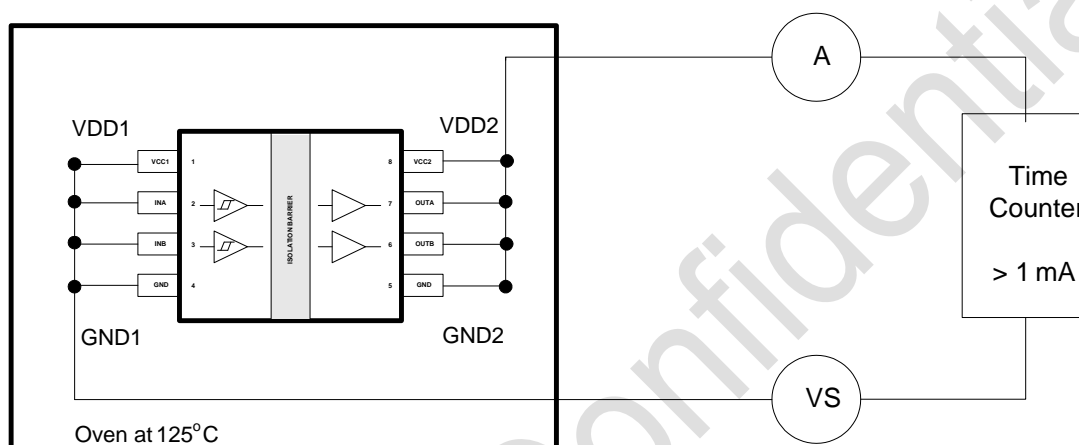


图 18.绝缘寿命测试方式

12 封装外形

CMT802XNXL 封装信息如下图所示。

12.1 CMT802XNXL 窄体 SOIC-8 封装

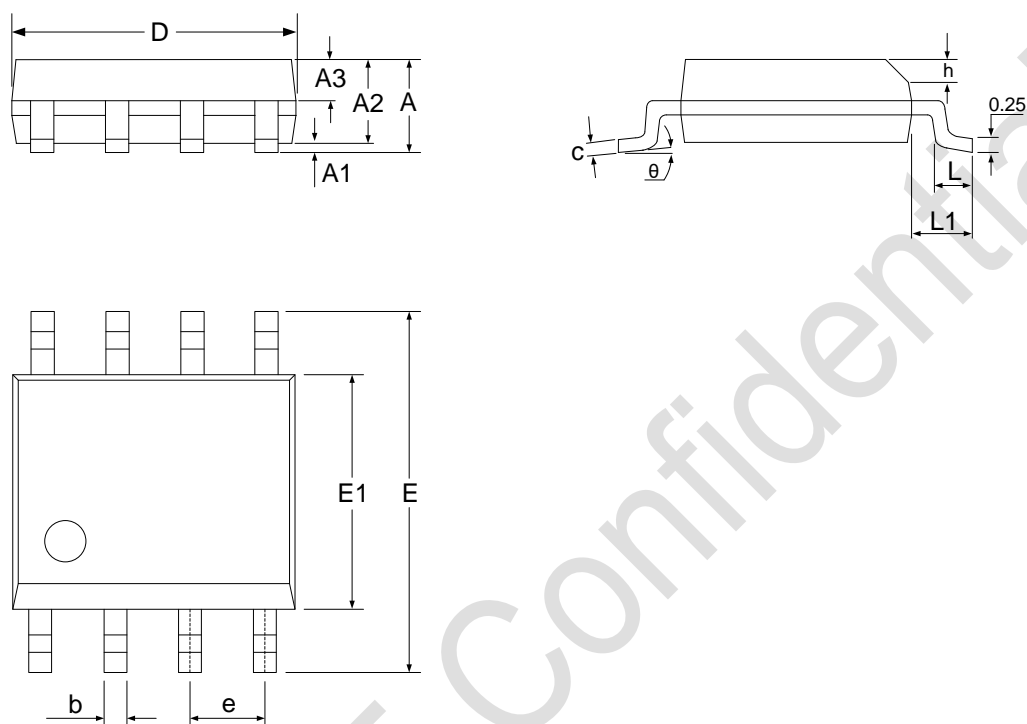


图 19. SOIC-8 窄体封装

表 17. SOIC-8 窄体封装尺寸

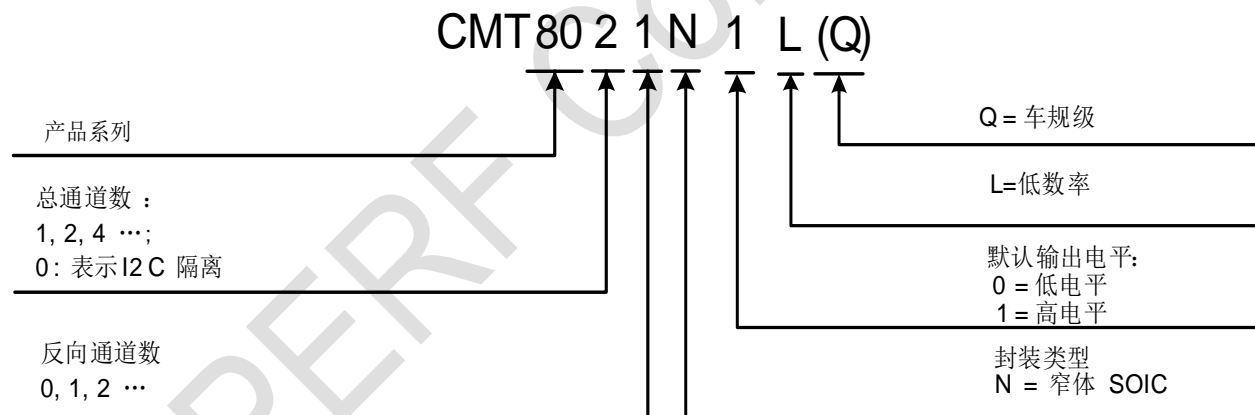
符号	尺寸 (毫米 mm)		
	最小值	典型值	最大值
A	-	-	1.75
A1	0.10	-	0.225
A2	1.30	1.40	1.50
A3	0.60	0.65	0.70
b	0.39	-	0.48
c	0.21	-	0.26
D	4.70	4.90	5.10
E	5.80	6.00	6.20
E1	3.70	3.90	4.10
e	1.27 BSC		
h	0.25	-	0.50
L	0.50	-	0.80
L1	1.05 BSC		
θ	0	-	8°

13 订购信息

表 8. 产品订购列表

产品型号	最小起订量	耐压值 V (rms)	总通道数	通讯速率 (MHz)	默认输出电平	封装
CMT8020N0L	3000	3750	2	5	低	NB SOIC-8
CMT8020N1L	3000	3750	2	5	高	NB SOIC-8
CMT8021N0L	3000	3750	2	5	低	NB SOIC-8
CMT8021N1L	3000	3750	2	5	高	NB SOIC-8
CMT8022N0L	3000	3750	2	5	低	NB SOIC-8
CMT8022N1L	3000	3750	2	5	高	NB SOIC-8

产品命名规则:



如需了解更多产品及产品线信息，请访问 www.hoperf.cn。

有关采购或价格需求，请联系 sales@hoperf.com 或者当地销售代表。

14 编带信息

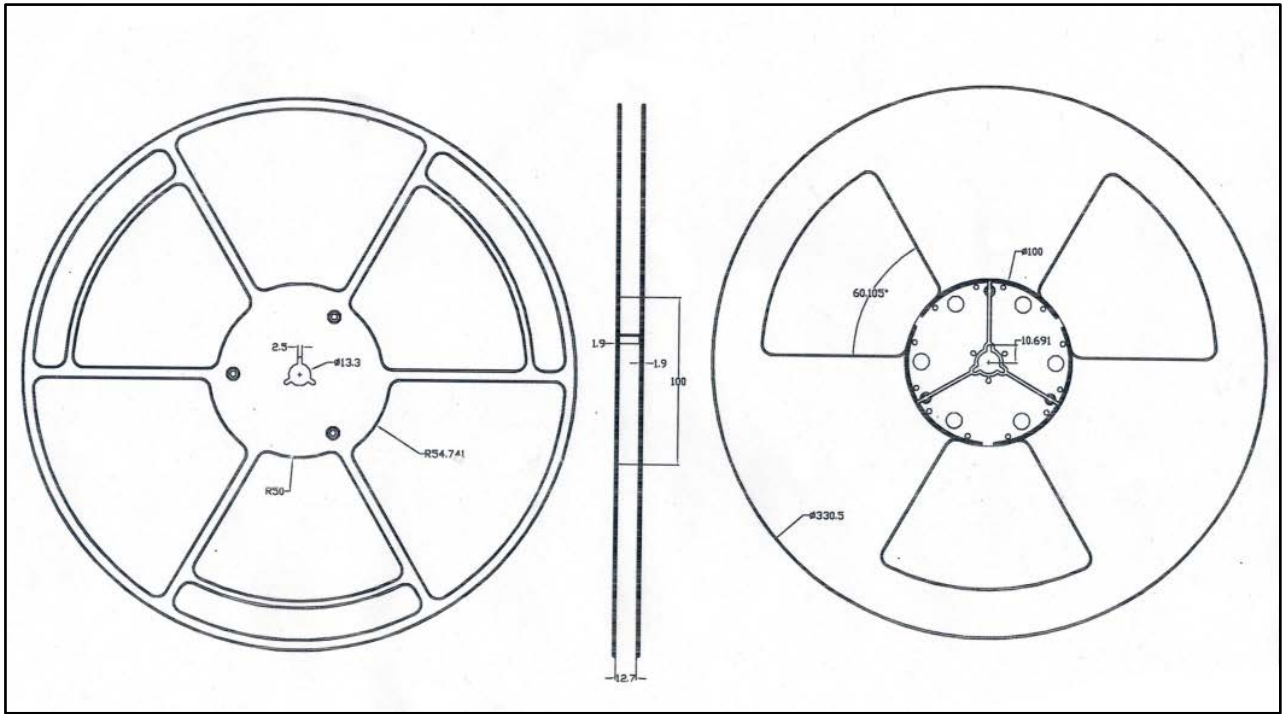


图 22. CMT802XNXL SOIC-8 卷带信息

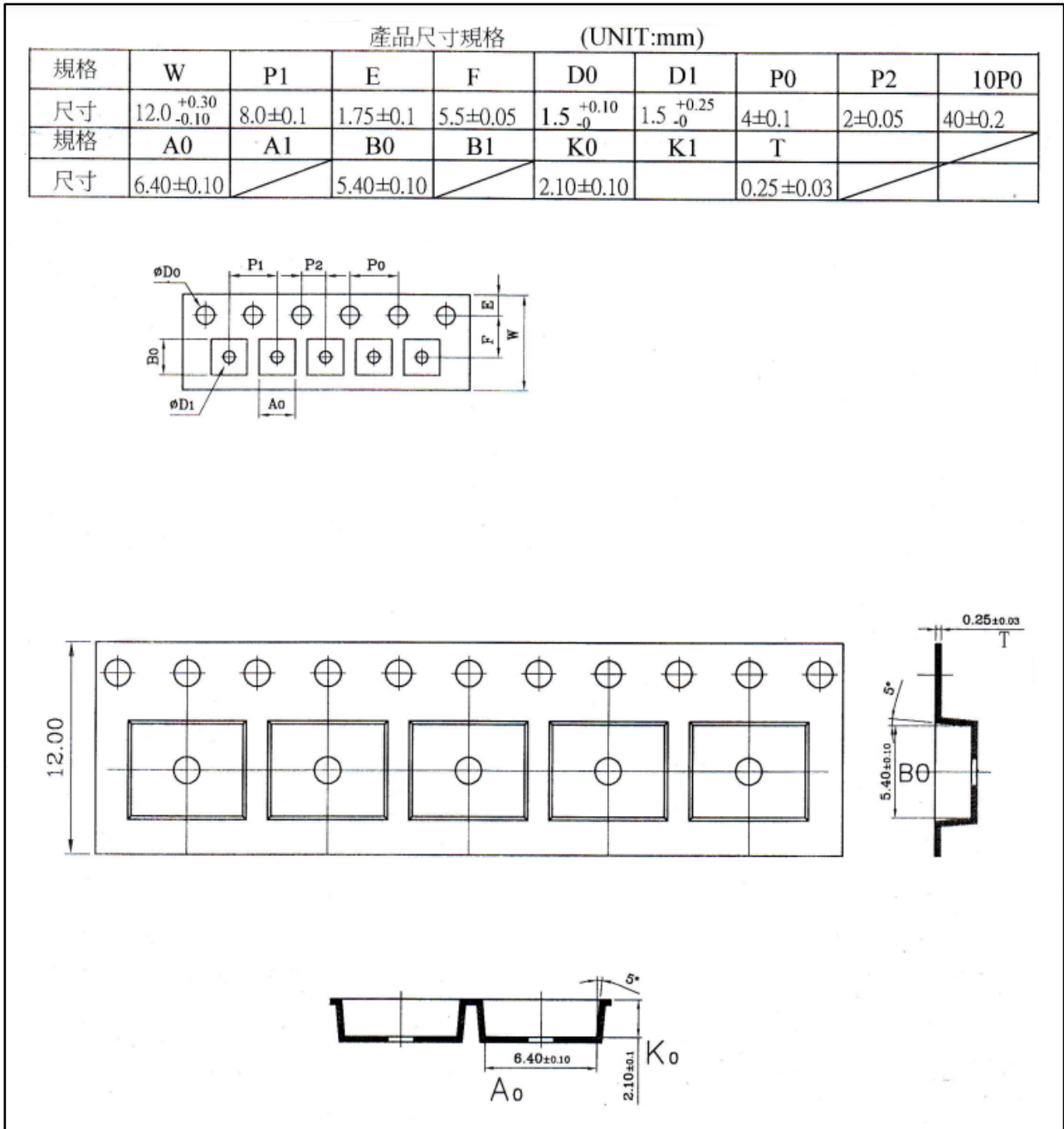


图 23.CMT802XNXL SOIC-8 编带信息

15 文档变更记录

表 21. 文档变更记录

版本号	章节	变更描述	日期
0.1	所有	初始版本	2023/03/21
0.2	所有	删除顶部丝印章节	2023/04/20
		增加 CQC 证书编号	
0.3	所有	将数据率从 5 Mbps 修改为 10 Mbps	2023/11/28

HOPERF Confidential

16 联系方式

深圳市华普微电子股份有限公司

中国广东省深圳市南山区西丽街道万科云城三期 8A 栋 30 层

邮编: 518052

电话: +86 - 755 - 82973805

销售: sales@hoperf.com

网址: www.hoperf.cn

Copyright. Shenzhen Hope Microelectronics Co. Ltd. All rights are reserved.

The information furnished by HOPERF is believed to be accurate and reliable. However, no responsibility is assumed for inaccuracies and specifications within this document are subject to change without notice. The material contained herein is the exclusive property of HOPERF and shall not be distributed, reproduced, or disclosed in whole or in part without prior written permission of HOPERF. HOPERF products are not authorized for use as critical components in life support devices or systems without express written approval of HOPERF. The HOPERF logo is a registered trademark of Shenzhen Hope Microelectronics Co., Ltd. All other names are the property of their respective owners.