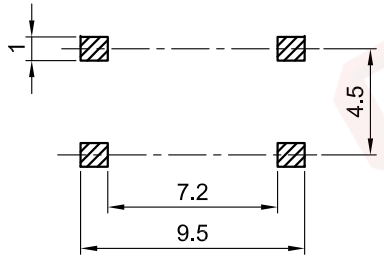
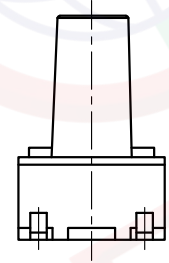
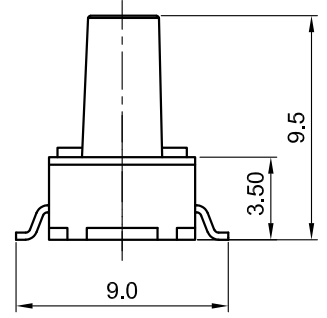
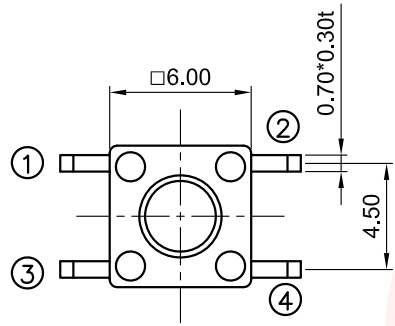


1	2	3	4	5	6	7	8		
Dept	晨翔6*6mm轻触开关，黑色胶芯，黑色按钮，端子镀银，高9.5mm，寿命10万次				REV.	DESCRIPTION	DRAWN	CHECKED	APPROVED
Qty	晨翔料号：DS1042-03-15KKR25010				A	NEW RELEASE	JLZ 07/13/24'		
DC	1								
ED	1								
IE	1								
ISO	1								
PD	1								
R&D	1								
SD	1								
QA	1								
QC	1								
QE	1								

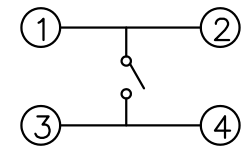
此图提供的信息来自宁波晨翔电子有限公司并且是保密的。禁止向收件人以外的任何一方披露信息。本文包含的知识、专利、版权、商业秘密但不仅限于此。包括但不限于商号、专利、版权、商业秘密，不构成以任何形式或方式使用其技术或技术知识。晨翔对其附属公司拥有。未经晨翔事先书面同意，严禁晨翔或其附属公司使用、复制或修改。晨翔保留对这些权利的放弃。晨翔可以自行决定强制执行其知识产权；不履行或延迟行使这些权利并不构成对这些权利的放弃。



PCB焊盘布局参考  
公差: ±0.05

备注:

1. 电性说明:
  - 1.1 接触阻抗: 100毫欧最大
  - 1.2 绝缘阻抗: 100兆欧最小
  - 1.3 额定: 50毫安@12V
2. 环境特性:
  - 2.1 工作温度: -25~+70° C
3. 机械性能:
  - 3.1 寿命: 10万次以上
  - 3.2 操作力: 250±50gf
  - 3.3 行程: 0.25±0.1mm
3. 材料:
  - 3.1 端子: 黄铜, 镀银
  - 3.2 胶芯及按钮: PPA, 黑色



电路图

GENERAL TOLERANCE		ANGLE TOLERANCE		PROJECTION		TITLE	6*6mm 轻触开关	
X.	±0.60	X.	±5°	UNITS	mm			
.X	±0.38	.X	±3°	SHEET SIZE	A4	SERIES	DS1042-03 SERIES	
.XX	±0.25	.XX	±2°	<b>晨翔电子有限公司</b> <b>CONNFLY CONNFLY ELECTRONIC CO. LTD</b>				
DRAWING TYPE		CUSTOMER						
SCALE		1:1 SHEET 1 OF 1						
DRAWING NO.		C-DS1042-03-XXXX-A						