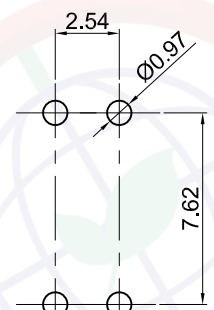
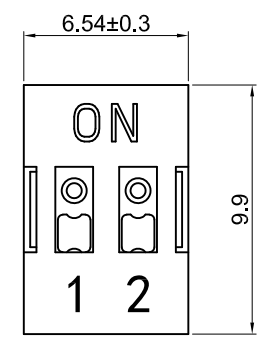


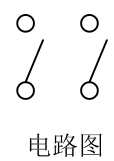
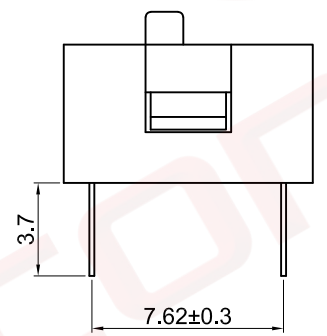
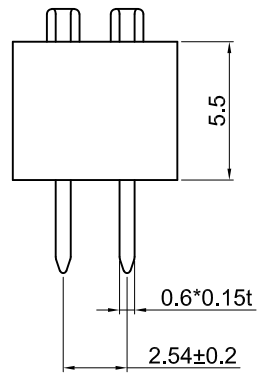
	1	2	3	4	5	6	7	8	
A	Dept	晨翔2.54mm拨码开关, 2PIN, 插板, 黑色胶芯, 白色推钮, 蓝色盖子, 端子镀金			REV.	DESCRIPTION	DRAWN	CHECKED	APPROVED
	Qty				A	NEW RELEASE	JLZ 07/13/24'		
	DC	1							
	ED	1							
	IE	1							
	ISO	1							
	PD	1							
	R&D	1							
	SD	1							
B	QA	1							
	QC	1							
	QE	1							

晨翔料号: DS1040-02BN

晨翔电子有限公司拥有此产品之所有知识产权。晨翔电子有限公司及其附属公司拥有此产品之所有知识产权。晨翔电子有限公司及其附属公司所有知识产权之使用或修改，须经晨翔电子有限公司书面同意。晨翔电子有限公司保留追究法律责任之权利。晨翔电子有限公司及其附属公司所有知识产权之使用或修改，须经晨翔电子有限公司书面同意。晨翔电子有限公司及其附属公司所有知识产权之使用或修改，须经晨翔电子有限公司书面同意。晨翔电子有限公司及其附属公司所有知识产权之使用或修改，须经晨翔电子有限公司书面同意。



PCB孔位布局参考
公差: ± 0.05



备注:

1. 电性说明:
 - 1.1 接触阻抗: 100毫欧最大
 - 1.2 耐压: 500伏交流电一分钟
 - 1.3 绝缘阻抗: 100兆欧最小
 - 1.4 额定电流: 25毫安
 - 1.5 额定电压: 24V DC
2. 环境特性:
 - 2.1 工作温度: $-40\sim+85^\circ\text{C}$
3. 材料:
 - 3.1 端子: 磷铜, 镍底镀金
 - 3.2 胶芯、盖子及推钮: PBT, 蓝色、白色

GENERAL TOLERANCE	ANGLE TOLERANCE	PROJECTION		TITLE	SWITCH PITCH 2.54mm DIP TYPE			
X. ± 0.60	X. $\pm 5^\circ$	UNITS	mm	SHEET	A4			
.X ± 0.38	.X $\pm 3^\circ$	SHEET SIZE	A4	SERIES	DS1040 SERIES			
.XX ± 0.25	.XX $\pm 2^\circ$	晨翔电子有限公司 CONNFLY CONNFLY ELECTRONIC CO. LTD						
DRAWING TYPE							CUSTOMER	
SCALE	1:1						SHEET	1 OF 1
DRAWING NO.	C-DS1040-XXXXX-A							