



SN74HC/HCT164 (LX) 8 位串入并出移位寄存器

产品说明书

说明书发行履历:

版本	发行时间	新制/修订内容
2012-05-A1	2012-05	新制
2023-04-B1	2023-04	更换模板



目 录

1、概述.....	3
2、功能框图及引脚说明.....	5
2.1、功能框图.....	5
2.2、引脚排列图.....	6
2.3、引脚说明.....	6
2.4、功能表.....	7
3、电特性.....	7
3.1、极限参数.....	7
3.2、推荐使用条件.....	8
3.3、电气特性.....	8
3.3.1、直流参数 1.....	8
3.3.2、直流参数 2.....	9
3.3.3、直流参数 3.....	10
3.3.4、交流参数 1.....	11
3.3.5、交流参数 2.....	12
3.3.6、交流参数 3.....	14
4、测试线路.....	15
4.1、交流测试线路.....	15
4.2、交流测试波形.....	15
4.3、测试点.....	16
4.4、测试数据.....	16
5、封装尺寸与外形图.....	17
5.1、DIP14 外形图与封装尺寸.....	17
5.2、SOP14 外形图与封装尺寸.....	18
5.3、TSSOP14 外形图与封装尺寸.....	19
6、声明及注意事项.....	20
6.1、产品中有毒有害物质或元素的名称及含量.....	20
6.2、注意.....	20



1、概述

SN74HC/HCT164 是一个 8 位串行输入/并行输出移位寄存器。该电路具有两个串行数据输入 (DSA 和 DSB)，八个并行数据输出 (Q0~Q7)。数据通过 DSA 或 DSB 串行输入，并且任何一个输入都可以看作是高电平有效的使能，以便通过另一输入端输入数据。数据在时钟 (CP) 输入上升沿时移位。当复位输入 (MR) 上为低电平时，寄存器清零并强制所有输出为低电平，不受其他输入影响。输入包括钳位二极管。这样就可以使用限流电阻将输入接口连接到超过 V_{CC} 的电压。

其主要特点如下：

- 输入电平：SN74HC164：CMOS 电平
SN74HCT164：TTL 电平
- 门控串行数据输入
- 异步复位
- 工作环境温度范围：-40°C~+125°C
- 封装型式：DIP14/SOP14/TSSOP14



订购信息:

管装:

产品料号	封装形式	打印标识	管装数	盒装管	盒装数	备注说明
SN74HC164N(LX)	DIP14	74HC164	25 PCS/管	40 管/盒	1000 PCS/盒	塑封体尺寸: 19.0mm×6.4mm 引脚间距: 2.54mm
SN74HCT164N(LX)	DIP14	74HCT164	25 PCS/管	40 管/盒	1000 PCS/盒	塑封体尺寸: 19.0mm×6.4mm 引脚间距: 2.54mm
SN74HC164D(LX)	SOP14	SN74HC164	50 PCS/管	200 管/盒	10000 PCS/盒	塑封体尺寸: 8.7mm×3.9mm 引脚间距: 1.27mm
SN74HCT164D(LX)	SOP14	SN74HCT164	50 PCS/管	200 管/盒	10000 PCS/盒	塑封体尺寸: 8.7mm×3.9mm 引脚间距: 1.27mm
SN74HC164P(LX)	TSSOP14	74HC164	96 PCS/管	200 管/盒	19200 PCS/盒	塑封体尺寸: 5.0mm×4.4mm 引脚间距: 0.65mm
SN74HCT164P(LX)	TSSOP14	74HCT164	96 PCS/管	200 管/盒	19200 PCS/盒	塑封体尺寸: 5.0mm×4.4mm 引脚间距: 0.65mm

编带:

产品料号	封装形式	打印标识	编带盘装数	编带盒装数	备注说明
SN74HC164DR(LX)	SOP14	SN74HC164	4000PCS/盘	8000PCS/盒	塑封体尺寸: 8.7mm×3.9mm 引脚间距: 1.27mm
SN74HCT164DR(LX)	SOP14	SN74HCT164	4000PCS/盘	8000PCS/盒	塑封体尺寸: 8.7mm×3.9mm 引脚间距: 1.27mm
SN74HC164PW(LX)	TSSOP14	SN74HC164	5000PCS/盘	10000PCS/盒	塑封体尺寸: 5.0mm×4.4mm 引脚间距: 0.65mm
SN74HCT164PW(LX)	TSSOP14	SN74HCT164	5000PCS/盘	10000PCS/盒	塑封体尺寸: 5.0mm×4.4mm 引脚间距: 0.65mm

注: 如实物与订购信息不一致, 请以实物为准。



2、功能框图及引脚说明

2.1、功能框图

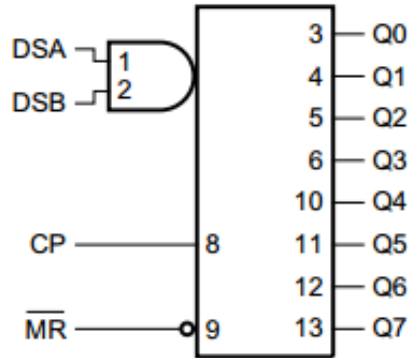


图 1 逻辑符号

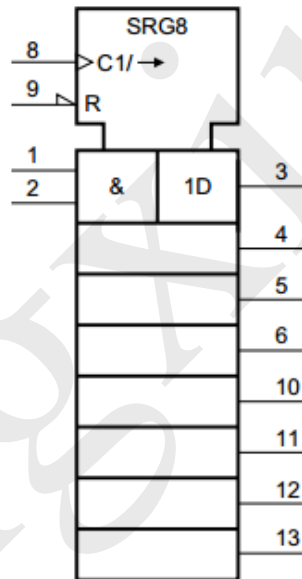


图 2 IEC 逻辑符号

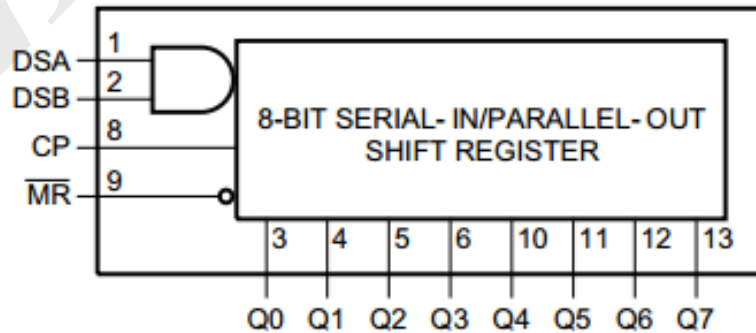


图 3 逻辑框图

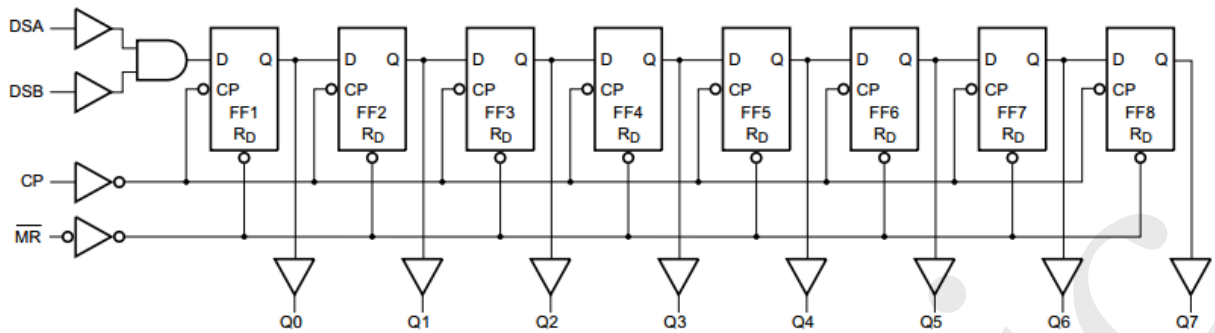
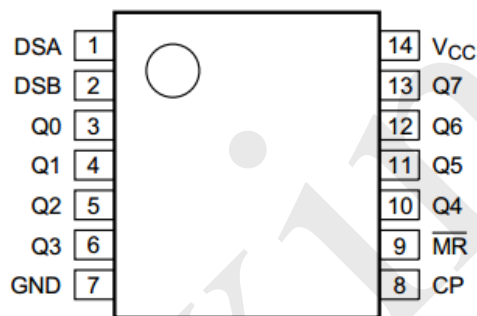


图 4 功能框图

2.2、引脚排列图



2.3、引脚说明

引脚	符号	功能
1	DSA	数据输入
2	DSB	数据输入
3	Q0	输出
4	Q1	输出
5	Q2	输出
6	Q3	输出
7	GND	地 (0V)
8	CP	时钟输入 (上升沿触发)
9	MR	复位输入 (低电平有效)
10	Q4	输出
11	Q5	输出
12	Q6	输出
13	Q7	输出
14	V _{CC}	电源电压



2.4、功能表

工作模式	输入				输出	
	MR	CP	DSA	DSB	Q0	Q1~Q7
复位 (清零)	L	X	X	X	L	L~L
移位	H	↑	l	l	L	q0~q6
	H	↑	l	h	L	q0~q6
	H	↑	h	l	L	q0~q6
	H	↑	h	h	H	q0~q6

注: H: 高电平; L: 低电平; ↑: 时钟上升沿;

h: 时钟上升沿前一个建立时间的高电平电压;

l: 时钟上升沿前一个建立时间的低电平电压;

q: 小写字母表示对应时钟上升沿前一个建立时间的参考输入状态。

3、电特性

3.1、极限参数

(除非另有规定, GND=0V)

参数名称	符号	条件	最小	最大	单位
电源电压	V_{CC}	—	-0.5	+7	V
输入钳位电流	I_{IK}	$V_I < -0.5V$ 或 $V_I > V_{CC} + 0.5V$	—	±20	mA
输出钳位电流	I_{OK}	$V_O < -0.5V$ 或 $V_O > V_{CC} + 0.5V$	—	±20	mA
输出电流	I_O	$-0.5V < V_O < V_{CC} + 0.5V$	—	±25	mA
电源电流	I_{CC}	—	—	50	mA
地电流	I_{GND}	—	-50	—	mA
总功耗	P_{tot}	—	—	500	mW
贮存温度	T_{stg}	—	-65	+150	°C
焊接温度	T_L	10 秒	DIP	245	°C
			SOP/TSSOP	260	



3.2、推荐使用条件

参数名称	符号	条件	最小	典型	最大	单位
SN74HC164						
电源电压	V_{CC}	—	2.0	5.0	6.0	V
输入电压	V_I	—	0	—	V_{CC}	V
输出电压	V_O	—	0	—	V_{CC}	V
输入上升和下降 转换速率	$\Delta t/\Delta V$	$V_{CC}=2.0V$	—	—	625	ns/V
		$V_{CC}=4.5V$	—	1.67	139	ns/V
		$V_{CC}=6.0V$	—	—	83	ns/V
工作环境温度	T_{amb}	—	-40	—	+125	°C
SN74HCT164						
电源电压	V_{CC}	—	4.5	5.0	5.5	V
输入电压	V_I	—	0	—	V_{CC}	V
输出电压	V_O	—	0	—	V_{CC}	V
输入上升和下降 转换速率	$\Delta t/\Delta V$	$V_{CC}=2.0V$	—	—	—	ns/V
		$V_{CC}=4.5V$	—	1.67	139	ns/V
		$V_{CC}=6.0V$	—	—	—	ns/V
工作环境温度	T_{amb}	—	-40	—	+125	°C

3.3、电气特性

3.3.1、直流参数 1

(除非另有规定, $T_{amb}=25^{\circ}C$, $GND=0V$)

参数名称	符号	测试条件	最小	典型	最大	单位	
SN74HC164							
高电平输入 电压	V_{IH}	$V_{CC}=2.0V$	1.5	1.2	—	V	
		$V_{CC}=4.5V$	3.15	2.4	—	V	
		$V_{CC}=6.0V$	4.2	3.2	—	V	
低电平输入 电压	V_{IL}	$V_{CC}=2.0V$	—	0.8	0.5	V	
		$V_{CC}=4.5V$	—	2.1	1.35	V	
		$V_{CC}=6.0V$	—	2.8	1.8	V	
高电平输出 电压	V_{OH}	$V_I=V_{IH}$ 或 V_{IL}	$I_O=-20\mu A$; $V_{CC}=2.0V$	1.9	2.0	—	V
			$I_O=-20\mu A$; $V_{CC}=4.5V$	4.4	4.5	—	V
			$I_O=-20\mu A$; $V_{CC}=6.0V$	5.9	6.0	—	V
			$I_O=-4.0mA$; $V_{CC}=4.5V$	3.98	4.32	—	V
			$I_O=-5.2mA$; $V_{CC}=6.0V$	5.48	5.81	—	V
低电平输出 电压	V_{OL}	$V_I=V_{IH}$ 或 V_{IL}	$I_O=20\mu A$; $V_{CC}=2.0V$	—	0	0.1	V
			$I_O=20\mu A$; $V_{CC}=4.5V$	—	0	0.1	V
			$I_O=20\mu A$; $V_{CC}=6.0V$	—	0	0.1	V
			$I_O=4.0mA$; $V_{CC}=4.5V$	—	0.15	0.26	V
			$I_O=5.2mA$; $V_{CC}=6.0V$	—	0.16	0.26	V
输入漏电流	I_I	$V_I=V_{CC}$ 或 GND ; $V_{CC}=6.0V$	—	—	± 1	μA	
静态电流	I_{CC}	$V_I=V_{CC}$ 或 GND ; $I_O=0A$; $V_{CC}=6.0V$	—	—	8	μA	
输入电容	C_I	—	—	3.5	—	pF	
SN74HCT164							



高电平输入电压	V_{IH}	$V_{CC}=4.5V\sim 5.5V$	2.0	1.6	—	V	
低电平输入电压	V_{IL}	$V_{CC}=4.5V\sim 5.5V$	—	1.2	0.8	V	
高电平输出电压	V_{OH}	$V_I=V_{IH}$ 或 V_{IL}	$I_O=-20\mu A; V_{CC}=4.5V$	4.4	4.5	—	V
			$I_O=-4.0mA; V_{CC}=4.5V$	3.98	4.32	—	V
低电平输出电压	V_{OL}	$V_I=V_{IH}$ 或 V_{IL}	$I_O=20\mu A; V_{CC}=4.5V$	—	0	0.1	V
			$I_O=5.2mA; V_{CC}=6.0V$	—	0.15	0.26	V
输入漏电流	I_I	$V_I=V_{CC}$ 或 $GND; V_{CC}=5.5V$	—	—	± 1	μA	
静态电流	I_{CC}	$V_I=V_{CC}$ 或 $GND; I_O=0A; V_{CC}=5.5V$	—	—	8	μA	
串通电流	ΔI_{CC}	每个输入引脚; $V_I=V_{CC}-2.1V$; $I_O=0A$; 其他输入在 V_{CC} 或 GND 上; $V_{CC}=4.5V\sim 5.5V$	—	—	360	μA	
输入电容	C_I	—	—	3.5	—	pF	

3.3.2、直流参数 2

(除非另有规定, $T_{amb}=-40^{\circ}C\sim +85^{\circ}C$, $GND=0V$)

参数名称	符号	测试条件	最小	典型	最大	单位	
SN74HC164							
高电平输入电压	V_{IH}	$V_{CC}=2.0V$	1.5	—	—	V	
		$V_{CC}=4.5V$	3.15	—	—	V	
		$V_{CC}=6.0V$	4.2	—	—	V	
低电平输入电压	V_{IL}	$V_{CC}=2.0V$	—	—	0.5	V	
		$V_{CC}=4.5V$	—	—	1.35	V	
		$V_{CC}=6.0V$	—	—	1.8	V	
高电平输出电压	V_{OH}	$V_I=V_{IH}$ 或 V_{IL}	$I_O=-20\mu A; V_{CC}=2.0V$	1.9	—	—	V
			$I_O=-20\mu A; V_{CC}=4.5V$	4.4	—	—	V
			$I_O=-20\mu A; V_{CC}=6.0V$	5.9	—	—	V
			$I_O=-4.0mA; V_{CC}=4.5V$	3.84	—	—	V
			$I_O=-5.2mA; V_{CC}=6.0V$	5.34	—	—	V
低电平输出电压	V_{OL}	$V_I=V_{IH}$ 或 V_{IL}	$I_O=20\mu A; V_{CC}=2.0V$	—	—	0.1	V
			$I_O=20\mu A; V_{CC}=4.5V$	—	—	0.1	V
			$I_O=20\mu A; V_{CC}=6.0V$	—	—	0.1	V
			$I_O=4.0mA; V_{CC}=4.5V$	—	—	0.33	V
			$I_O=5.2mA; V_{CC}=6.0V$	—	—	0.33	V
输入漏电流	I_I	$V_I=V_{CC}$ 或 $GND; V_{CC}=6.0V$	—	—	± 1	μA	
静态电流	I_{CC}	$V_I=V_{CC}$ 或 $GND; I_O=0A; V_{CC}=6.0V$	—	—	80	μA	
SN74HCT164							
高电平输入电压	V_{IH}	$V_{CC}=4.5V\sim 5.5V$	2.0	—	—	V	
低电平输入电压	V_{IL}	$V_{CC}=4.5V\sim 5.5V$	—	—	0.8	V	
高电平输出电压	V_{OH}	$V_I=V_{IH}$ 或 V_{IL}	$I_O=-20\mu A; V_{CC}=4.5V$	4.4	—	—	V
			$I_O=-4.0mA; V_{CC}=4.5V$	3.84	—	—	V



低电平输出电压	V_{OL}	$V_I = V_{IH}$ 或 V_{IL}	$I_O = 20\mu A; V_{CC} = 4.5V$	—	—	0.1	V
			$I_O = 5.2mA; V_{CC} = 6.0V$	—	—	0.33	V
输入漏电流	I_I	$V_I = V_{CC}$ or $GND; V_{CC} = 5.5V$		—	—	± 1	μA
静态电流	I_{CC}	$V_I = V_{CC}$ or $GND; I_O = 0A; V_{CC} = 5.5V$		—	—	80	μA
串通电流	ΔI_{CC}	每个输入引脚; $V_I = V_{CC} - 2.1V;$ $I_O = 0A$; 其他输入在 V_{CC} 或 GND 上; $V_{CC} = 4.5V \sim 5.5V$		—	—	450	μA

3.3.3、直流参数 3

(除非另有规定, $T_{amb} = -40^\circ C \sim +125^\circ C, GND = 0V$)

参数名称	符号	测试条件		最小	典型	最大	单位
SN74HC164							
高电平输入电压	V_{IH}	$V_{CC} = 2.0V$		1.5	—	—	V
		$V_{CC} = 4.5V$		3.15	—	—	V
		$V_{CC} = 6.0V$		4.2	—	—	V
低电平输入电压	V_{IL}	$V_{CC} = 2.0V$		—	—	0.5	V
		$V_{CC} = 4.5V$		—	—	1.35	V
		$V_{CC} = 6.0V$		—	—	1.8	V
高电平输出电压	V_{OH}	$V_I = V_{IH}$ 或 V_{IL}	$I_O = -20\mu A; V_{CC} = 2.0V$	1.9	—	—	V
			$I_O = -20\mu A; V_{CC} = 4.5V$	4.4	—	—	V
			$I_O = -20\mu A; V_{CC} = 6.0V$	5.9	—	—	V
			$I_O = -4.0mA; V_{CC} = 4.5V$	3.7	—	—	V
			$I_O = -5.2mA; V_{CC} = 6.0V$	5.2	—	—	V
低电平输出电压	V_{OL}	$V_I = V_{IH}$ 或 V_{IL}	$I_O = 20\mu A; V_{CC} = 2.0V$	—	—	0.1	V
			$I_O = 20\mu A; V_{CC} = 4.5V$	—	—	0.1	V
			$I_O = 20\mu A; V_{CC} = 6.0V$	—	—	0.1	V
			$I_O = 4.0mA; V_{CC} = 4.5V$	—	—	0.4	V
			$I_O = 5.2mA; V_{CC} = 6.0V$	—	—	0.4	V
输入漏电流	I_I	$V_I = V_{CC}$ 或 $GND; V_{CC} = 6.0V$		—	—	± 1	μA
静态电流	I_{CC}	$V_I = V_{CC}$ 或 $GND; I_O = 0A; V_{CC} = 6.0V$		—	—	160	μA
SN74HCT164							
高电平输入电压	V_{IH}	$V_{CC} = 4.5V \sim 5.5V$		2.0	—	—	V
低电平输入电压	V_{IL}	$V_{CC} = 4.5V \sim 5.5V$		—	—	0.8	V
高电平输出电压	V_{OH}	$V_I = V_{IH}$ 或 V_{IL}	$I_O = -20\mu A; V_{CC} = 4.5V$	4.4	—	—	V
			$I_O = -4.0mA; V_{CC} = 4.5V$	3.7	—	—	V
低电平输出电压	V_{OL}	$V_I = V_{IH}$ 或 V_{IL}	$I_O = 20\mu A; V_{CC} = 4.5V$	—	—	0.1	V
			$I_O = 5.2mA; V_{CC} = 6.0V$	—	—	0.4	V
输入漏电流	I_I	$V_I = V_{CC}$ or $GND; V_{CC} = 5.5V$		—	—	± 1	μA
静态电流	I_{CC}	$V_I = V_{CC}$ or $GND; I_O = 0A; V_{CC} = 5.5V$		—	—	160	μA
串通电流	ΔI_{CC}	每个输入引脚; $V_I = V_{CC} - 2.1V;$ $I_O = 0A$; 其他输入在 V_{CC} 或 GND 上; $V_{CC} = 4.5V \sim 5.5V$		—	—	490	μA



3.3.4、交流参数 1

(除非另有规定, $T_{amb}=25^{\circ}C$, $GND=0V$)

参数名称	符号	测试条件	最小	典型	最大	单位	
SN74HC164							
CP到Qn的传输延时	t_{pd}	见图6	$V_{CC}=2.0V$	—	41	170	ns
			$V_{CC}=4.5V$	—	15	34	ns
			$V_{CC}=5.0V$; $C_L=15pF$	—	12	—	ns
			$V_{CC}=6.0V$	—	12	29	ns
\overline{MR} 到Qn的传输延时	t_{PHL}	见图7	$V_{CC}=2.0V$	—	39	140	ns
			$V_{CC}=4.5V$	—	14	28	ns
			$V_{CC}=5.0V$; $C_L=15pF$	—	11	—	ns
			$V_{CC}=6.0V$	—	11	24	ns
传输时间	t_t	见图6	$V_{CC}=2.0V$	—	19	75	ns
			$V_{CC}=4.5V$	—	7	15	ns
			$V_{CC}=6.0V$	—	6	13	ns
CP脉宽	t_w	见图6	$V_{CC}=2.0V$	80	14	—	ns
			$V_{CC}=4.5V$	16	5	—	ns
			$V_{CC}=6.0V$	14	4	—	ns
\overline{MR} 脉宽	t_w	见图7	$V_{CC}=2.0V$	60	17	—	ns
			$V_{CC}=4.5V$	12	6	—	ns
			$V_{CC}=6.0V$	10	5	—	ns
\overline{MR} 到CP的响应时间	t_{rec}	见图7	$V_{CC}=2.0V$	60	17	—	ns
			$V_{CC}=4.5V$	12	6	—	ns
			$V_{CC}=6.0V$	10	5	—	ns
DSA、DSB到CP的建立时间	t_{su}	见图8	$V_{CC}=2.0V$	60	8	—	ns
			$V_{CC}=4.5V$	12	3	—	ns
			$V_{CC}=6.0V$	10	2	—	ns
DSA、DSB到CP的保持时间	t_h	见图8	$V_{CC}=2.0V$	+4	-6	—	ns
			$V_{CC}=4.5V$	+4	-2	—	ns
			$V_{CC}=6.0V$	+4	-2	—	ns
CP最大频率	f_{max}	见图6	$V_{CC}=2.0V$	6	23	—	MHz
			$V_{CC}=4.5V$	30	71	—	MHz
			$V_{CC}=5.0V$; $C_L=15pF$	—	78	—	MHz
			$V_{CC}=6.0V$	35	85	—	MHz
功耗电容	C_{PD}	每个封装; $V_I = GND \sim V_{CC}$	—	40	—	pF	
SN74HCT164							
CP到Qn的传输延时	t_{pd}	见图6	$V_{CC}=4.5V$	—	17	36	ns
			$V_{CC}=5.0V$; $C_L=15pF$	—	14	—	ns
\overline{MR} 到Qn的传输延时	t_{PHL}	见图7	$V_{CC}=4.5V$	—	19	38	ns
			$V_{CC}=5.0V$; $C_L=15pF$	—	16	—	ns
传输时间	t_t	见图6	$V_{CC}=4.5V$	—	7	15	ns
CP脉宽	t_w	见图6	$V_{CC}=4.5V$	18	7	—	ns
\overline{MR} 脉宽	t_w	见图7	$V_{CC}=4.5V$	18	10	—	ns



MR到CP的响应时间	t_{rec}	见图7	$V_{CC}=4.5V$	16	7	—	ns
DSA、DSB到CP的建立时间	t_{su}	见图7	$V_{CC}=4.5V$	12	6	—	ns
DSA、DSB到CP的保持时间	t_h	见图8	$V_{CC}=4.5V$	+4	-2	—	ns
CP最大频率	f_{max}	见图8	$V_{CC}=4.5V$	27	55	—	MHz
			$V_{CC}=5.0V; C_L=15pF$	—	61	—	MHz
功耗电容	C_{PD}	每个封装; $V_I=GND \sim V_{CC}-1.5V$		—	40	—	pF

注:

[1] t_{pd} 与 t_{PLH} 和 t_{PHL} 相同。

[2] t_t 与 t_{THL} 和 t_{TLH} 相同。

[3] C_{PD} 用于决定动态功率损耗 (P_D 单位为uW)。

$$P_D=(C_{PD} \times V_{CC}^2 \times f_i \times N) + \sum(C_L \times V_{CC}^2 \times f_o), \text{ 其中:}$$

f_i =输入频率 (MHz);

f_o =输出频率 (MHz);

C_L =输出负载电容 (pF);

V_{CC} =电源电压 (V);

N =输入开关数;

$\sum(C_L \times V_{CC}^2 \times f_o)$ =输出总和。

3.3.5、交流参数 2

(除非另有规定, $T_{amb}=-40^{\circ}C \sim +85^{\circ}C$, $GND=0V$)

参数名称	符号	测试条件	最小	典型	最大	单位	
SN74HC164							
CP到Qn的传输延时	t_{pd}	见图6	$V_{CC}=2.0V$	—	—	215	ns
			$V_{CC}=4.5V$	—	—	43	ns
			$V_{CC}=6.0V$	—	—	37	ns
MR到Qn的传输延时	t_{PHL}	见图7	$V_{CC}=2.0V$	—	—	175	ns
			$V_{CC}=4.5V$	—	—	35	ns
			$V_{CC}=6.0V$	—	—	30	ns
传输时间	t_t	见图6	$V_{CC}=2.0V$	—	—	95	ns
			$V_{CC}=4.5V$	—	—	19	ns
			$V_{CC}=6.0V$	—	—	16	ns
CP脉宽	t_w	见图6	$V_{CC}=2.0V$	100	—	—	ns
			$V_{CC}=4.5V$	20	—	—	ns
			$V_{CC}=6.0V$	17	—	—	ns
MR脉宽	t_w	见图7	$V_{CC}=2.0V$	75	—	—	ns
			$V_{CC}=4.5V$	15	—	—	ns
			$V_{CC}=6.0V$	13	—	—	ns
MR到CP	t_{rec}	见图7	$V_{CC}=2.0V$	75	—	—	ns
			$V_{CC}=4.5V$	15	—	—	ns



的响应时间			$V_{CC}=6.0V$	13	—	—	ns
DSA、DSB到CP的建立时间	t_{su}	见图8	$V_{CC}=2.0V$	75	—	—	ns
			$V_{CC}=4.5V$	15	—	—	ns
			$V_{CC}=6.0V$	13	—	—	ns
DSA、DSB到CP的保持时间	t_h	见图8	$V_{CC}=2.0V$	4	—	—	ns
			$V_{CC}=4.5V$	4	—	—	ns
			$V_{CC}=6.0V$	4	—	—	ns
CP最大频率	f_{max}	见图6	$V_{CC}=2.0V$	5	—	—	MHz
			$V_{CC}=4.5V$	24	—	—	MHz
			$V_{CC}=6.0V$	28	—	—	MHz
SN74HCT164							
CP到Qn的传输延时	t_{pd}	见图6	$V_{CC}=4.5V$	—	—	45	ns
MR到Qn的传输延时	t_{PHL}	见图7	$V_{CC}=4.5V$	—	—	48	ns
传输时间	t_t	见图6	$V_{CC}=4.5V$	—	—	19	ns
CP脉宽	t_w	见图6	$V_{CC}=4.5V$	23	—	—	ns
MR脉宽	t_w	见图7	$V_{CC}=4.5V$	23	—	—	ns
MR到CP的响应时间	t_{rec}	见图7	$V_{CC}=4.5V$	20	—	—	ns
DSA、DSB到CP的建立时间	t_{su}	见图8	$V_{CC}=4.5V$	15	—	—	ns
DSA、DSB到CP的保持时间	t_h	见图8	$V_{CC}=4.5V$	4	—	—	ns
CP最大频率	f_{max}	见图6	$V_{CC}=4.5V$	22	—	—	MHz

注:

[1] t_{pd} 与 t_{PLH} 和 t_{PHL} 相同。

[2] t_t 与 t_{THL} 和 t_{TLH} 相同。



3.3.6、交流参数 3

(除非另有规定, $T_{amb}=-40^{\circ}\text{C}\sim+125^{\circ}\text{C}$, $\text{GND}=0\text{V}$)

参数名称	符号	测试条件		最小	典型	最大	单位
SN74HC164							
CP到Qn的传输延时	t_{pd}	见图6	$V_{CC}=2.0\text{V}$	—	—	255	ns
			$V_{CC}=4.5\text{V}$	—	—	51	ns
			$V_{CC}=6.0\text{V}$	—	—	43	ns
$\overline{\text{MR}}$ 到Qn的传输延时	t_{PHL}	见图7	$V_{CC}=2.0\text{V}$	—	—	210	ns
			$V_{CC}=4.5\text{V}$	—	—	42	ns
			$V_{CC}=6.0\text{V}$	—	—	36	ns
传输时间	t_t	见图6	$V_{CC}=2.0\text{V}$	—	—	110	ns
			$V_{CC}=4.5\text{V}$	—	—	22	ns
			$V_{CC}=6.0\text{V}$	—	—	19	ns
CP脉宽	t_w	见图6	$V_{CC}=2.0\text{V}$	120	—	—	ns
			$V_{CC}=4.5\text{V}$	24	—	—	ns
			$V_{CC}=6.0\text{V}$	20	—	—	ns
$\overline{\text{MR}}$ 脉宽	t_w	见图7	$V_{CC}=2.0\text{V}$	90	—	—	ns
			$V_{CC}=4.5\text{V}$	18	—	—	ns
			$V_{CC}=6.0\text{V}$	15	—	—	ns
$\overline{\text{MR}}$ 到CP的响应时间	t_{rec}	见图7	$V_{CC}=2.0\text{V}$	90	—	—	ns
			$V_{CC}=4.5\text{V}$	18	—	—	ns
			$V_{CC}=6.0\text{V}$	15	—	—	ns
DSA、DSB到CP的建立时间	t_{su}	见图8	$V_{CC}=2.0\text{V}$	90	—	—	ns
			$V_{CC}=4.5\text{V}$	18	—	—	ns
			$V_{CC}=6.0\text{V}$	15	—	—	ns
DSA、DSB到CP的保持时间	t_h	见图8	$V_{CC}=2.0\text{V}$	4	—	—	ns
			$V_{CC}=4.5\text{V}$	4	—	—	ns
			$V_{CC}=6.0\text{V}$	4	—	—	ns
CP最大频率	f_{max}	见图6	$V_{CC}=2.0\text{V}$	5	—	—	MHz
			$V_{CC}=4.5\text{V}$	20	—	—	MHz
			$V_{CC}=6.0\text{V}$	24	—	—	MHz
SN74HCT164							
CP到Qn的传输延时	t_{pd}	见图6	$V_{CC}=4.5\text{V}$	—	—	54	ns
$\overline{\text{MR}}$ 到Qn的传输延时	t_{PHL}	见图7	$V_{CC}=4.5\text{V}$	—	—	57	ns
传输时间	t_t	见图6	$V_{CC}=4.5\text{V}$	—	—	22	ns
CP脉宽	t_w	见图6	$V_{CC}=4.5\text{V}$	27	—	—	ns
$\overline{\text{MR}}$ 脉宽	t_w	见图7	$V_{CC}=4.5\text{V}$	27	—	—	ns
$\overline{\text{MR}}$ 到CP的响应时间	t_{rec}	见图7	$V_{CC}=4.5\text{V}$	24	—	—	ns
DSA、DSB到CP的建立时间	t_{su}	见图8	$V_{CC}=4.5\text{V}$	18	—	—	ns



DSA、DSB到CP的保持时间	t_h	见图8	$V_{CC}=4.5V$	4	—	—	ns
CP最大频率	f_{max}	见图6	$V_{CC}=4.5V$	18	—	—	MHz

注:

[1] t_{pd} 与 t_{PLH} 和 t_{PHL} 相同。

[2] t_i 与 t_{THL} 和 t_{TLH} 相同。

4、测试线路

4.1、交流测试线路

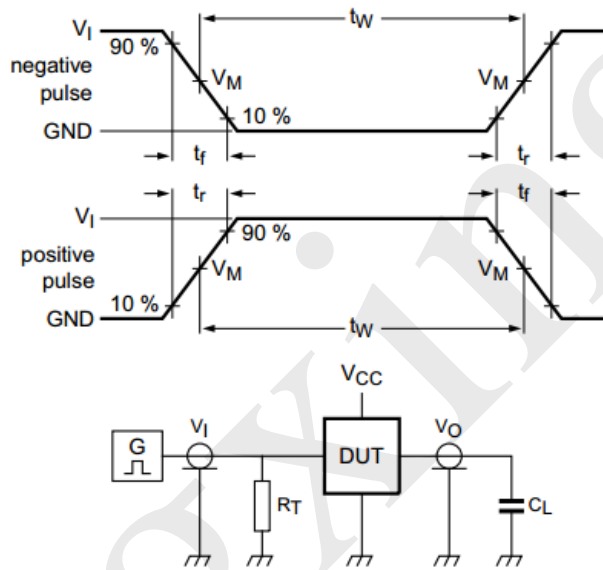


图5 测试开关时间的测试电路

测试电路定义:

C_L =负载电容, 包括探针、夹子上的电容

R_T =终端电阻须与信号发生器的输出阻抗 Z_o 匹配

4.2、交流测试波形

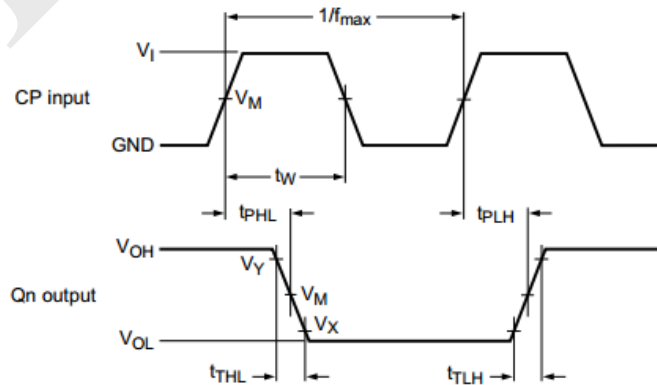


图 6 时钟 (CP) 到输出端 (Qn) 的传输延时、时钟脉宽、输出转换时间和最大时钟频率

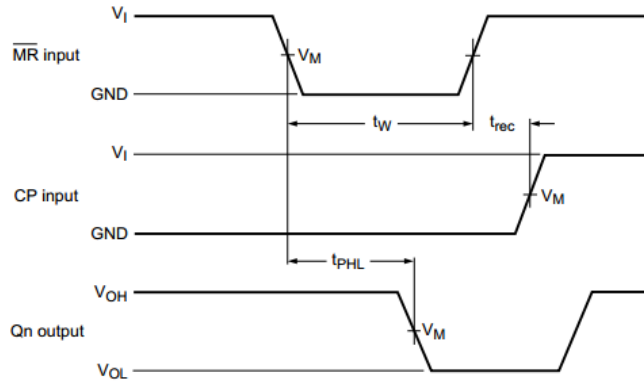


图 7 主复位 ($\overline{\text{MR}}$) 脉宽, 主复位到输出端 (Qn) 的传输延时、主复位到时钟 (CP) 的响应时间

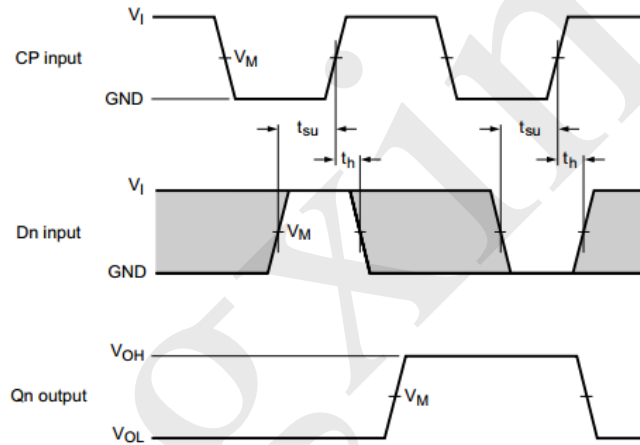


图 8 Dn 输入的数据建立时间和保持时间

4.3、测试点

型号	输入	输出		
	V_M	V_M	V_X	V_Y
SN74HC164	$0.5 \times V_{CC}$	$0.5 \times V_{CC}$	$0.1 \times V_{CC}$	$0.9 \times V_{CC}$
SN74HCT164	1.3V	1.3V	$0.1 \times V_{CC}$	$0.9 \times V_{CC}$

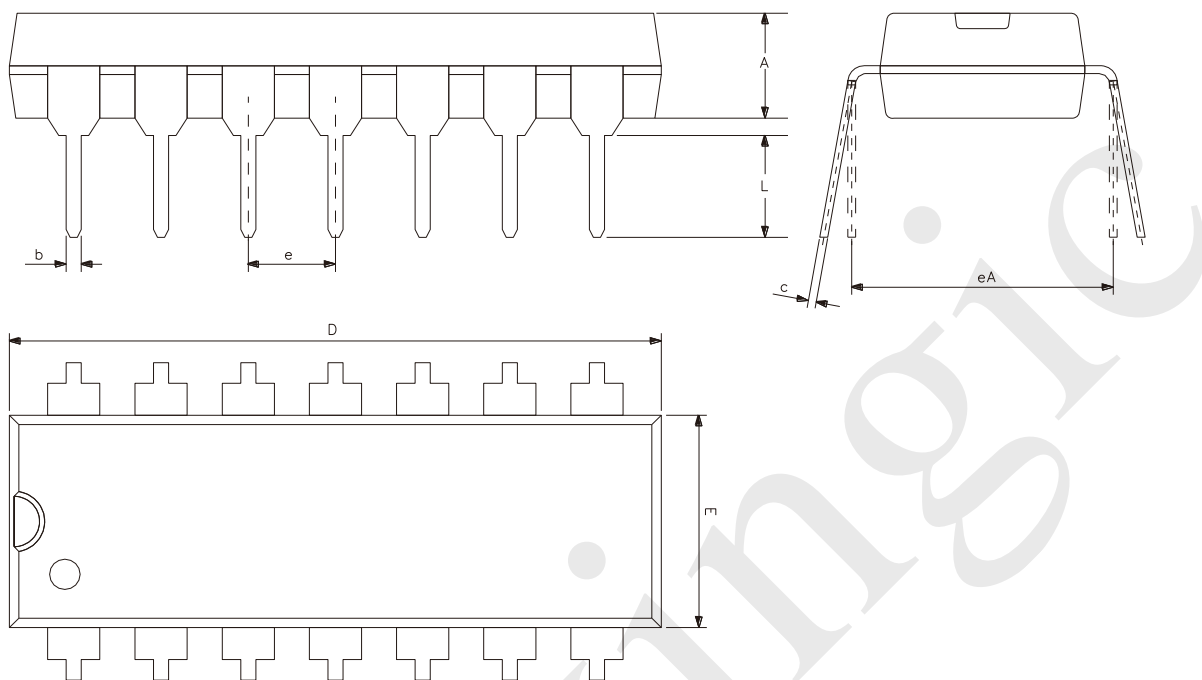
4.4、测试数据

型号	输入		负载	测试
	V_I	t_r, t_f	C_L	
SN74HC164	V_{CC}	6.0ns	15pF, 50pF	t_{PLH}, t_{PHL}
SN74HCT164	3.0V	6.0ns	15pF, 50pF	t_{PLH}, t_{PHL}



5、封装尺寸与外形图

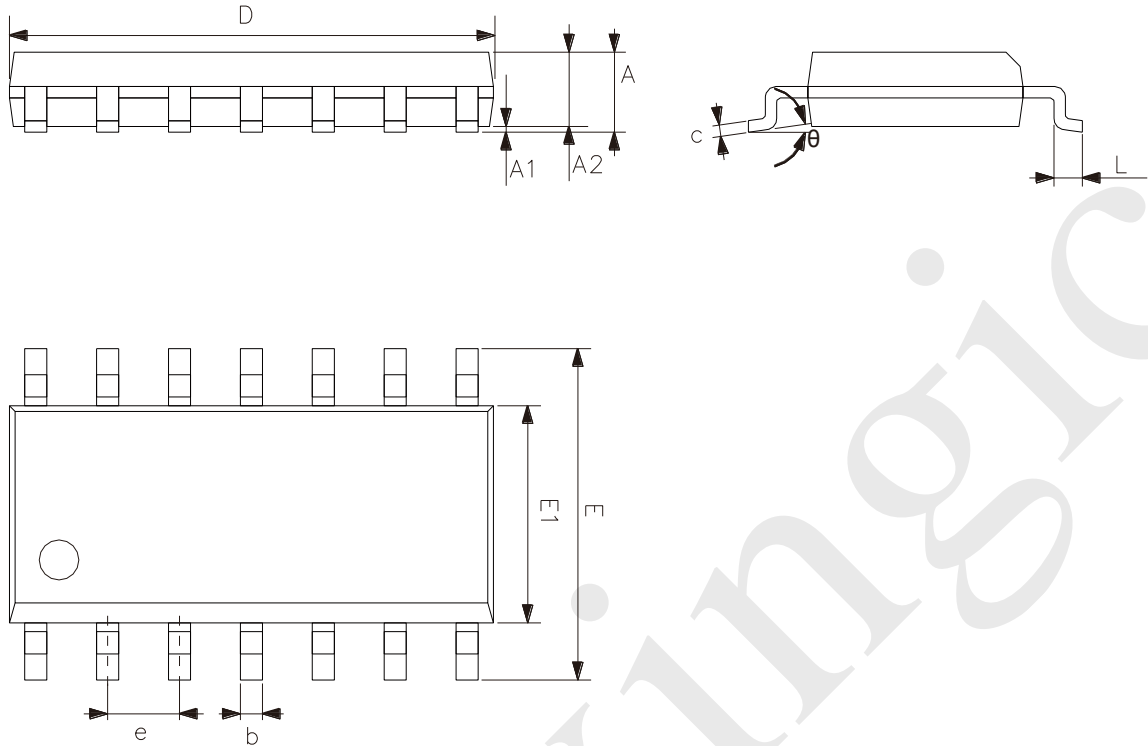
5.1、DIP14 外形图与封装尺寸



符 号	尺寸 (mm)	
	最小	最大
A	3.05	3.60
b	0.33	0.56
c	0.20	0.36
D	18.80	19.40
E	6.20	6.60
e	2.54	
eA	7.62	10.90
L	2.92	—



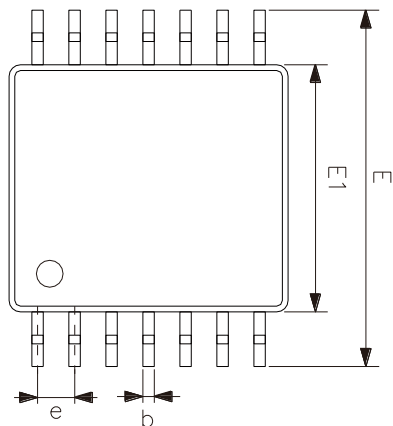
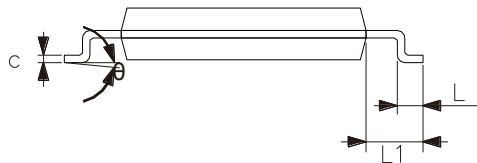
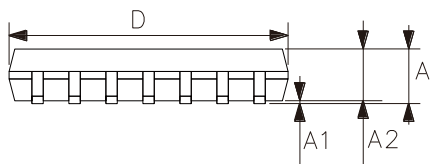
5.2、SOP14 外形图与封装尺寸



符号	尺寸 (mm)	
	最小	最大
A	1.50	1.75
A1	0.05	0.25
A2	1.30	—
b	0.33	0.50
c	0.19	0.25
D	8.43	8.76
E	5.80	6.25
E1	3.75	4.00
e	1.27	
L	0.40	0.89
θ	0°	8°



5.3、TSSOP14 外形图与封装尺寸



符 号	尺寸 (mm)	
	最小	最大
A	—	1.20
A1	0.05	0.15
A2	0.80	1.05
b	0.19	0.30
c	0.09	0.20
D	4.90	5.10
E1	4.30	4.50
E	6.20	6.60
e	0.65	
L	0.45	0.75
L1	1.00	
θ	0°	8°



6、声明及注意事项

6.1、产品中有毒有害物质或元素的名称及含量

部件名称	有毒有害物质或元素									
	铅 (Pb)	汞 (Hg)	镉 (Cd)	六价铬 (Cr (VI))	多溴联苯 (PBBs)	多溴联苯醚 (PBD Es)	邻苯二甲酸二丁酯 (DBP)	邻苯二甲酸丁苯酯 (BBP)	邻苯二甲酸二(2-乙基己基)酯 (DEHP)	邻苯二甲酸二异丁酯 (DIBP)
引线框	○	○	○	○	○	○	○	○	○	○
塑封树脂	○	○	○	○	○	○	○	○	○	○
芯片	○	○	○	○	○	○	○	○	○	○
内引线	○	○	○	○	○	○	○	○	○	○
装片胶	○	○	○	○	○	○	○	○	○	○
说明	○: 表示该有毒有害物质或元素的含量在 SJ/T11363-2006 标准的检出限以下。 ×: 表示该有毒有害物质或元素的含量超出 SJ/T11363-2006 标准的限量要求。									

6.2、注意

在使用本产品之前建议仔细阅读本资料；

本资料仅供参考，本公司不作任何明示或暗示的保证，包括但不限于适用性、特殊应用或不侵犯第三方权利等。

本产品不适用于生命救援、生命维持或安全等关键设备，也不适用于因产品故障或失效可能导致人身伤害、死亡或严重财产或环境损害的应用。客户若针对此类应用应自行承担风险，本公司不负任何赔偿责任。

客户负责对使用本公司的应用进行所有必要的测试，以避免在应用或客户的第三方客户的应用中出现故障。本公司不承担这方面的任何责任。

本公司保留随时对本资料所发布信息进行更改或改进的权利，本资料中的信息如有变化，恕不另行通知，建议采购前咨询我司销售人员。

请从本公司的正规渠道获取资料，如果由本公司以外的来源提供，则本公司不对其内容负责。