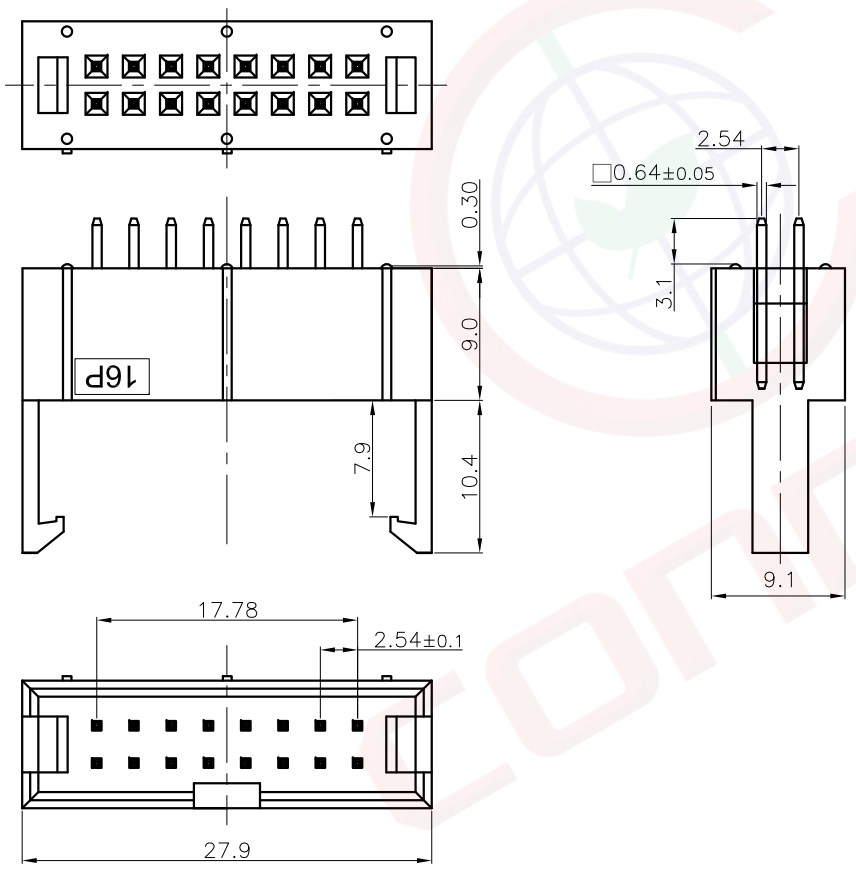
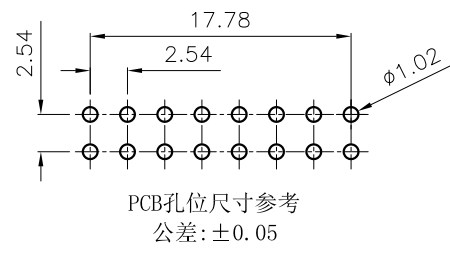


1	2	3	4	5	6	7	8		
Dept	晨翔2.54mm带锁筒牛, 16PIN, 直插, 黑胶, 镀金, 针长11.6mm				REV.	DESCRIPTION	DRAWN	CHECKED	APPROVED
Qty					A	NEW RELEASE	JLZ 07/02/24'		
DC	晨翔料号: DS1013-01-16SSiB-B								
ED									
IE									
ISO									
PD									
R&D									
SD									
QA									
QC									
QE									

此图提供的信息来自宁波晨翔电子有限公司并且是保密的。禁止向收件人以外的任何一方披露信息。本文包含的知识、产权及其权利(包括但不限于商标、专利、版权、商业秘密和技术知识)仅由晨翔或其附属公司所有。未经晨翔事先书面同意, 严禁未经授权的使用或修改。此处提供的知识、产权及其权利仅供参考, 并不构成以任何形式或方式使用其授  
 权。晨翔可以自行决定强制执行其知识产权; 不履行或延迟行使这些权利并不构成对这些权利的放弃。



- 备注:
- 电性说明:
    - 接触阻抗: 20毫欧最大
    - 耐压: 600伏交流电一分钟
    - 绝缘阻抗: 1000兆欧最小
    - 额定电流: 3安
  - 环境特性:
    - 工作温度:  $-40^{\circ}\text{C} \sim +105^{\circ}\text{C}$
  - 材料:
    - 端子: H62黄铜, 镍底镀金
    - 胶芯: 尼龙, 黑色, 阻燃
  - 产品符合欧盟RoHS环保要求



GENERAL TOLERANCE		ANGLE TOLERANCE		PROJECTION		TITLE	2.54mm带锁筒牛, 16PIN, 直插, 黑胶, 镀金, 针长11.6mm	
X.	$\pm 0.60$	X.	$\pm 5^{\circ}$	UNITS	mm			
.X	$\pm 0.38$	.X	$\pm 3^{\circ}$	SHEET SIZE	A4	SERIES	DS1013-01 SERIES	
.XX	$\pm 0.25$	.XX	$\pm 2^{\circ}$	<b>晨翔电子有限公司</b> <b>CONNFLY CONNFLY ELECTRONIC CO. LTD</b>				
DRAWING TYPE		CUSTOMER						
SCALE		1:1						
DRAWING NO.		C-DS1013-01-XXXXX-A						