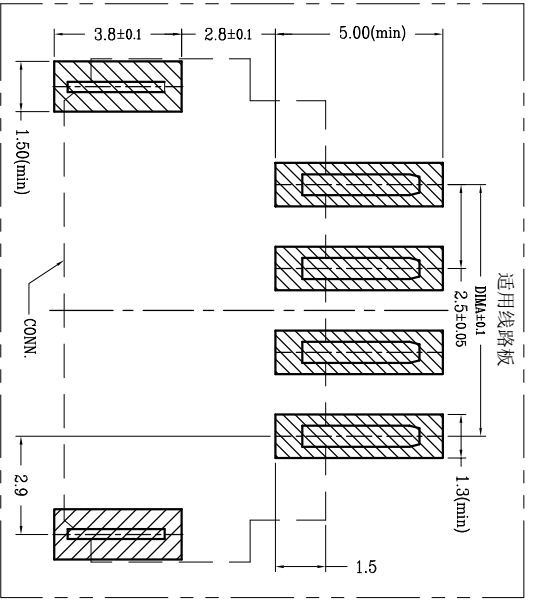
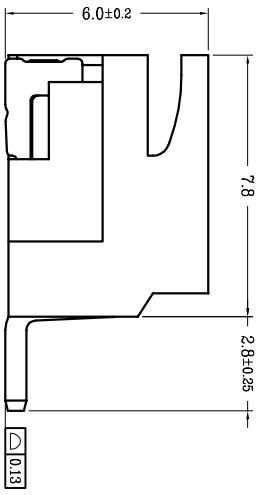
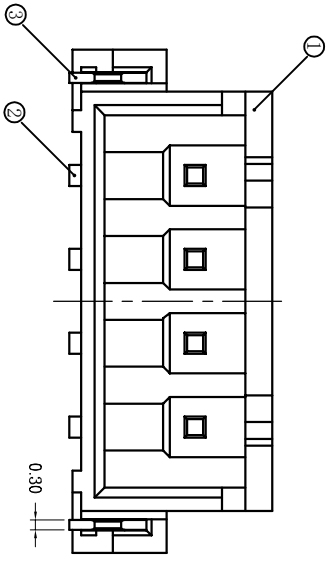
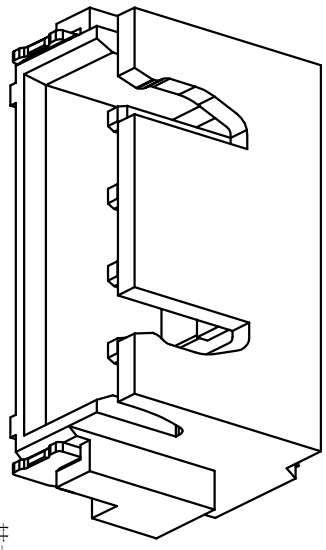
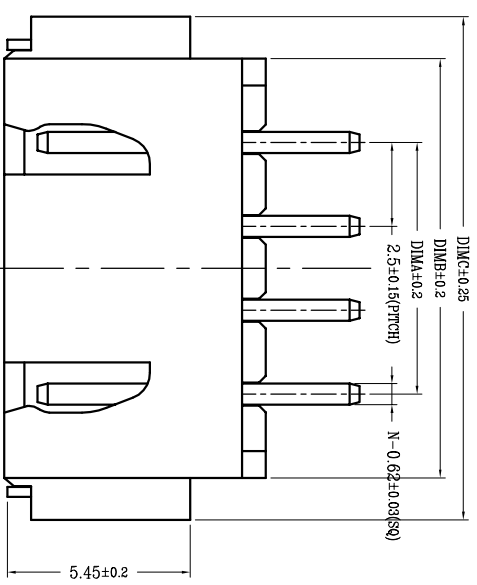


版次	变更摘要	日期
0	新产品发行	2017/12/02
1	改善公头对配胶芯卡扣开裂	2019/07/30

序号	品名	材质
1	2.50 M型卧式WTB胶芯	LCP UL94V-0 本色
2	2.50 M型卧式WTB端子	铜合金/表面镀锡
3	2.50 M型卧式WTB焊片	铜合金/表面镀锡



技术指标:

1. 塑件表面应光洁、无毛边、无明显收缩、缺陷、裂纹等现象。
2. 工作温度: -25°C~85°C。
3. 适用线规: AWG#28~#22。
4. 额定电压: 250V DC/AC(rms)。
5. 额定电流: 3.0A。
6. 接触电阻: ≤20mΩ。
7. 耐压值: 1000V AC/minute。
8. 绝缘电阻: ≥1000MΩ。
9. 产品料号:

WT250MW-\*\*\* \*\* \*\*  
 NO OF CKT (产品PIN数)  
 Plating (电镀方式)  
 1: 端子全金(G/F)  
 OVERALL)  
 4: 端子全亮锡  
 Packing (包装方式)  
 T: TUBE管装  
 R: TAPE & REEL卷装

CKT	DIM A	DIM B	DIM C
2	2.50	7.50	10.00
3	5.00	10.00	12.50
4	7.50	12.50	15.00
5	10.00	15.00	17.50
6	12.50	17.50	20.00
7	15.00	20.00	22.50
8	17.50	22.50	25.00
9	20.00	25.00	27.50
10	22.50	27.50	30.00
11	25.00	30.00	32.50
12	27.50	32.50	35.00
13	30.00	35.00	37.50
14	32.50	37.50	40.00
15	35.00	40.00	42.50
16	37.50	42.50	45.00



一般公差 (TOLERANCES)  
 X ±.50 XX ±1.0  
 Y ±.20 YXX ±.05  
 ANGLES ±1°

**ZGWWD** 浙江温达电子有限公司  
 ZHEJIANG WENDA ELECTRONICS CO., LTD

品名 (TITLE) 2.50 Pitch M型卧式WTB  
 料号 (DWG.NO) WT250MW-\*\*\* \*\* \*\*  
 比例 (SCALE) 1:1  
 单位 (UNITS) mm  
 图例 (DR) ANLAN  
 校对 (CHKD) 李绍宗  
 审核 (APPD) 黄志明  
 张数 (SHEET) 1 OF 1  
 尺寸 (SIZE) A4  
 版本 (REV) A