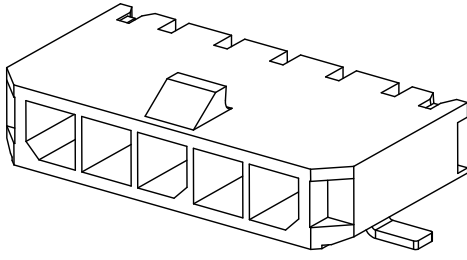
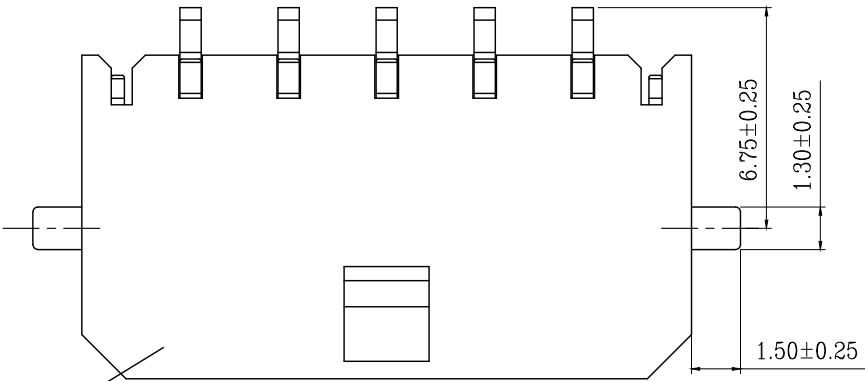


版次	变更摘要	日期	序号	品名	材质
0	新产品发行	2023/03/07			

①	MX3.0单排卧式胶芯	LCP UL94V-0 黑色
②	MX3.0单排卧式端子	铜合金/表面镀锡
③	MX3.0单排焊片	铜合金/表面镀锡



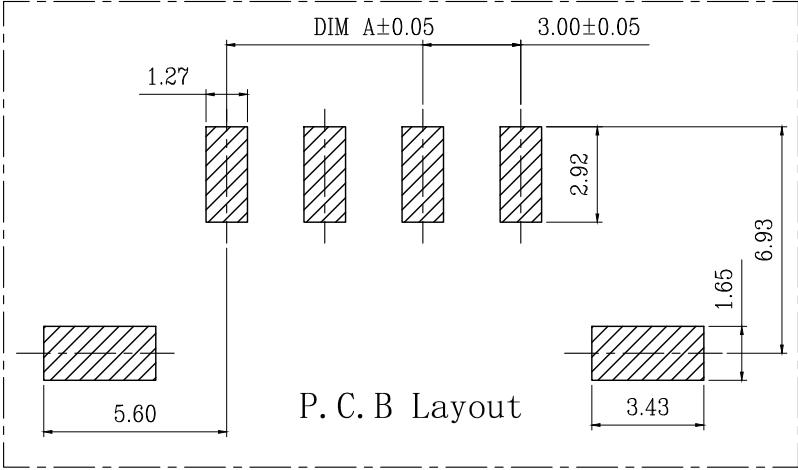
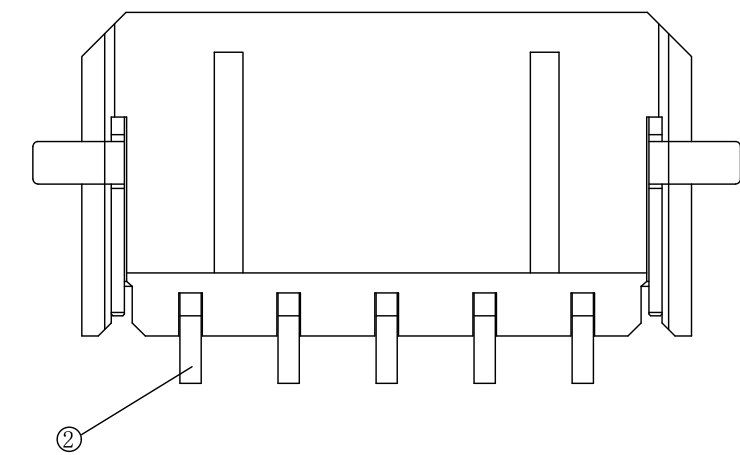
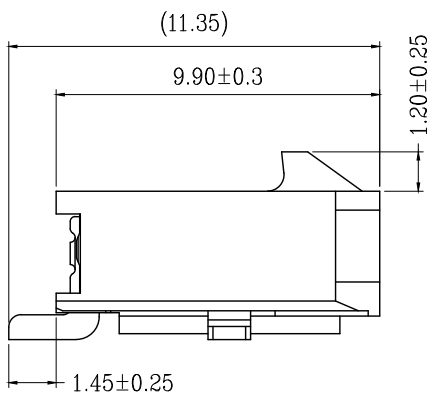
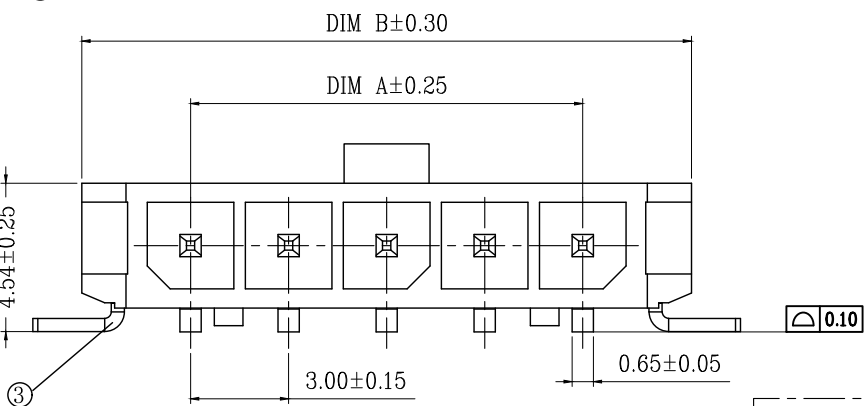
- 技术指标:
1. 温度范围: $-25^{\circ}\text{C} \sim 85^{\circ}\text{C}$.
 2. 额定电流: 5.0A AC DC.
 3. 额定电压: 250V AC DC.
 4. 耐压: 1000V AC/minute.
 5. 接触电阻: $\leq 20\text{m}\Omega$.
 6. 绝缘电阻: $\geq 1000\text{M}\Omega$.
 7. 产品料号:

WT5557W-*** ** *-**

NO OF CKT (产品PIN数) 00 胶芯有LOGO: WD
0W 胶芯无LOGO

Plating (电镀方式) R: TAPE & REEL 卷装
C: TAPE & REEL WITH COVER 加吸盖卷装

0: 端子全雾锡
1: 端子全金 (G/F OVERALL)
4: 端子全亮锡



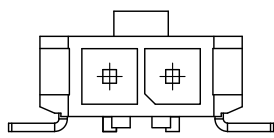
CKT	DIM A	DIM B
2	3.00	9.65
3	6.00	12.65
4	9.00	15.65
5	12.00	18.65
6	15.00	21.65
7	18.00	24.65
8	21.00	27.65
9	24.00	30.65
10	27.00	33.65
11	30.00	36.65
12	33.00	39.65

ZGWD 浙江温达电子有限公司
ZHEJIANG WENDA ELECTRONICS CO., LTD

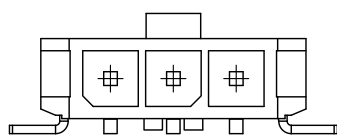
品名 (TITLE)	MX3.0单排卧式产品业务图	制图 (DR)	Anlan
料号 (DWG.NO)	WT5557W-*** ** *-**	校对 (CHKD)	李绍宗
比例 (SCALE)	1:1	审核 (APPD)	黄志明
单位 (UNITS)	mm	张数 (SHEET)	1 OF 2
		SIZE	A4
		REV	A



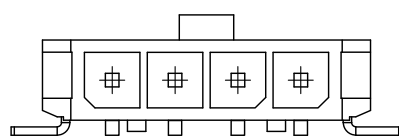
一般公差 (TOLERANCE)
X ±0.50 JX ±1.0
Y ±0.20 JXX ±0.05
ANGLES ±1°



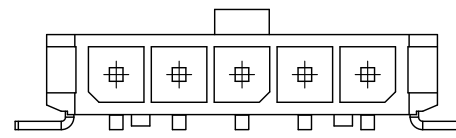
2PIN



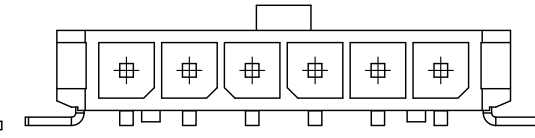
3PIN



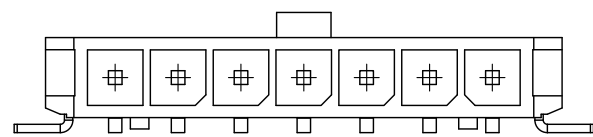
4PIN



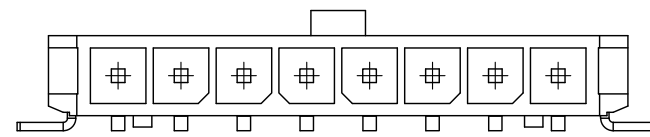
5PIN



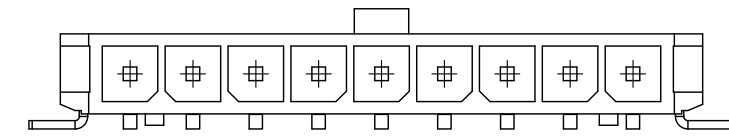
6PIN



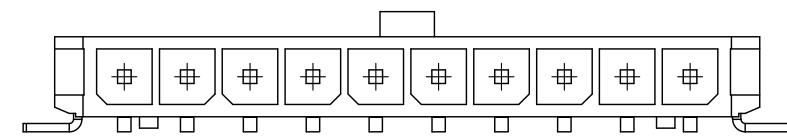
7PIN



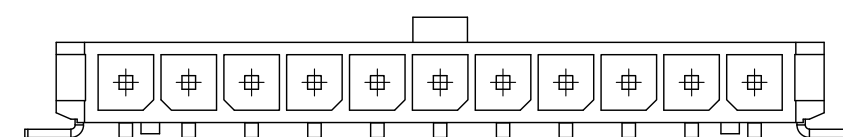
8PIN



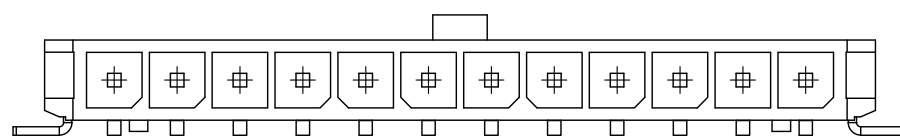
9PIN



10PIN



11PIN



12PIN

	新图制定	李绍宗	2023/03/07
版次	变更内容	申请人	发行日期

一般公差 TOLERANCES X. ±.15 .XX ±.05 .X ±.10 .XXX ±.02 ANGLES ±1°		ZGWD 浙江温达电子有限公司 ZHEJIANG WENDA ELECTRONICS CO.,LTD	
检验尺寸标示 SYMBOLS INDICATE CLASSIFICATION DIMENSION MARK IS CRITICAL DIM. 标示符号 为关键性尺寸/检验尺寸。 MARK IS MAJOR DIM. 标示符号 为要点检验尺寸。		品名 (TITLE) MX3.0单排卧式产品业务图	制图 (DR) Anlan
表面处理 (FINISH)		料号 (DWG. NO) WT5557W-****-**	审核 (CHRD) 李绍宗
比例 (SCALE) 1:1		单位 (UNITS) mm	核准 (APPD) 黄志明
			张数 (SHEET) 2 OF 2
			SIZE A4
			REV A