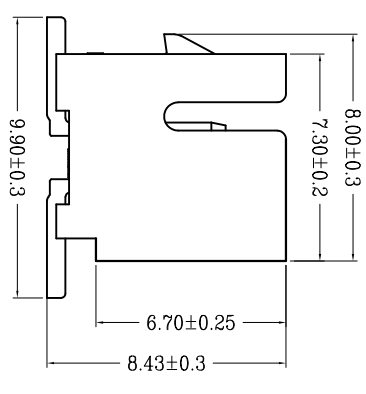
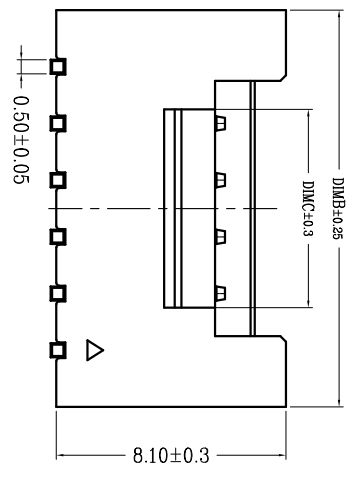
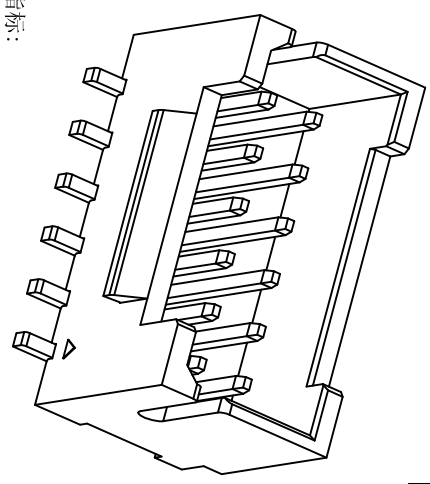
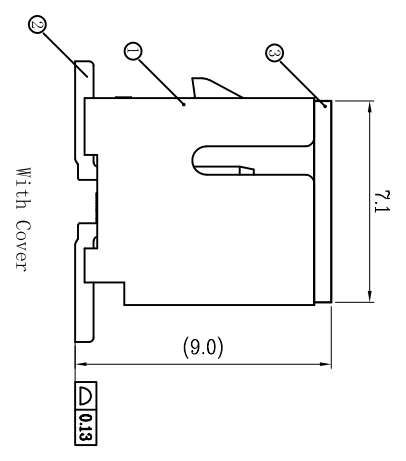
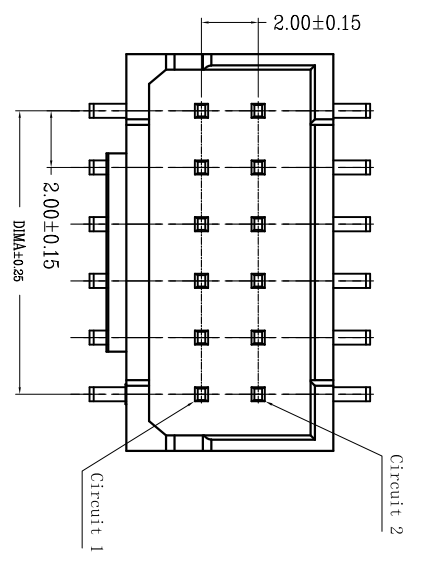
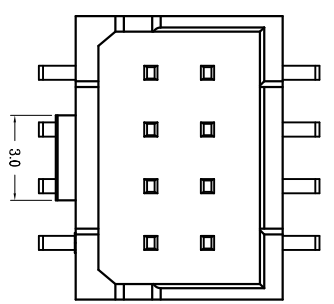
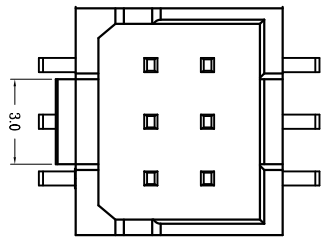
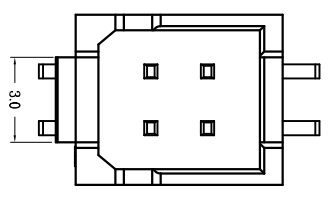
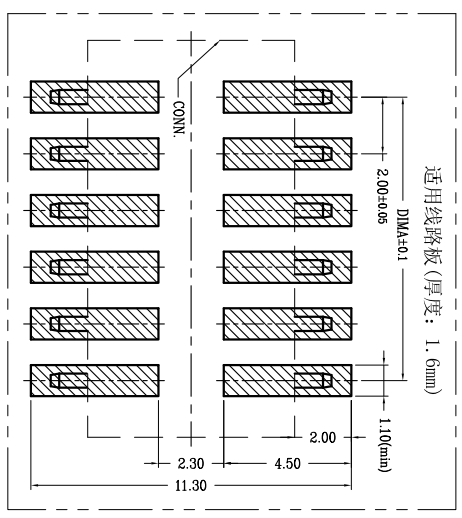


版次	变更摘要	日期	序号	品名	材质
0	新产品发行	2021/06/23	①	2.0A型双排立式WTD吸态	LCP UL94V-0 本色
			②	2.0A型立式(缠绕)端子	铜合金/表面微锡
			③	2.0A型双排立式WTD吸盖	LCP UL94V-0 本色



技术指标:

1. 塑件表面应光洁、无毛边、无明显收缩、缺陷、裂纹等现象。
2. 工作温度: -25° C~85° C.
3. 适用线规: AWC#28~#22.
4. 额定电压: 250V DC/AC(Rms).
5. 额定电流: 3.0A AC, DC.
6. 接触电阻: ≤20mΩ.
7. 耐压值: 800V AC/minute.
8. 绝缘电阻: ≥1000MΩ.
9. 产品料号:



WB200AL—** *—1*

NO OF CKT (产品PIN数) ** *—1*

Plating (电镀方式) 0: 端子全雾锡
1: 端子全金 (Gold Flash)
4: 端子全亮锡

Packing (包装方式) R: TAPE & REEL 卷装
C: TAPE & REEL WITH COVER 加吸盖卷装

CKT	DIM A	DIM B	DIM C
2*2	2.0	6.0	3.0
2*3	4.0	8.0	3.0
2*4	6.0	10.0	3.0
2*5	8.0	12.0	5.0
2*6	10.0	14.0	7.0
2*7	12.0	16.0	9.0
2*8	14.0	18.0	11.0
2*9	16.0	20.0	13.0
2*10	18.0	22.0	15.0
2*11	20.0	24.0	17.0
2*12	22.0	26.0	19.0
2*13	24.0	28.0	21.0
2*14	26.0	30.0	23.0
2*15	28.0	32.0	25.0
2*16	30.0	34.0	27.0
2*18	34.0	38.0	31.0
2*20	38.0	42.0	35.0
2*22	42.0	46.0	39.0



ZGWGD

浙江温达电子有限公司
ZHEJIANG WENDA ELECTRONICS CO., LTD

品名 (TITLE) 2.0 Pitch A型双排立贴WTD
料号 (DRAWNO) WB200AL—** *—1*

制图 (DR) Anlan
校对 (CHKD) 李绍宗
审核 (APPD) 黄志明

一般公差 (TOLERANCE)
X ±.50 XX ±.10
X ±.20 XXX ±.05
ANGLES ±1°

比例 (SCALE) 1:1
单位 (UNITS) mm
张数 (SHEET) 1
版次 (REV) A4

5 4 3 2 1 A B C D E F