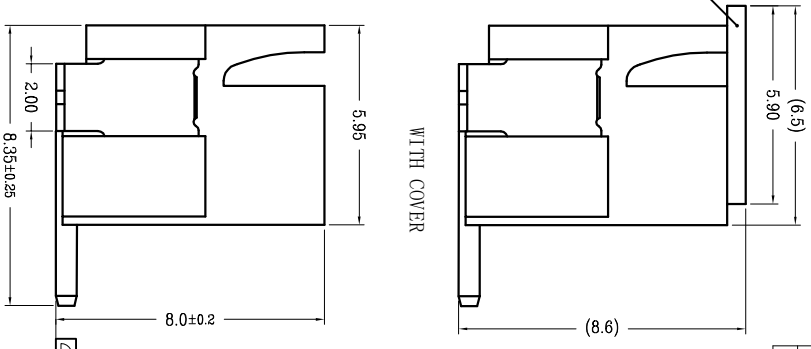
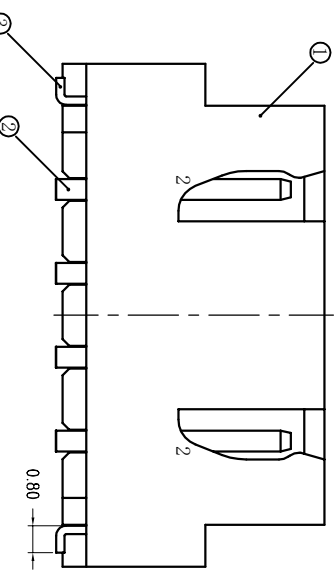
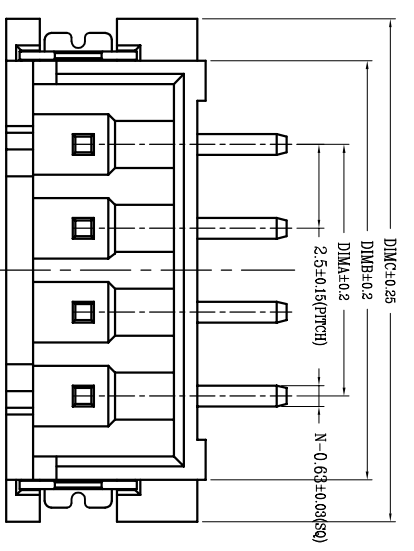
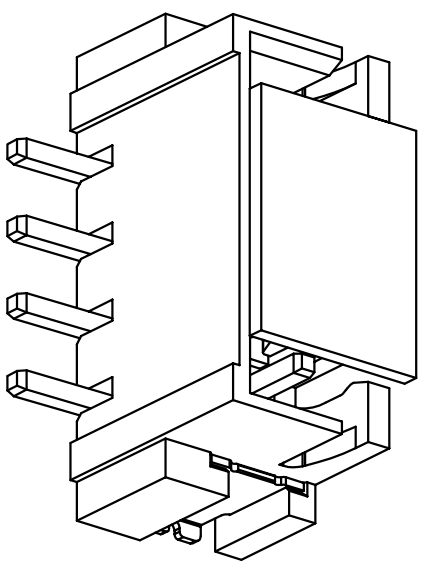


版次	变更摘要	日期
0	新产品发行	2017/12/02
1	修改产品焊接面尺寸与焊位尺寸	2019/04/29
2	改善公头对配胶芯卡扣开裂	2019/07/30

序号	品名	材质
1	2.50 M型立式WTB胶芯	LCP UL94V-0 本色
2	2.50 M型立式WTB端子	黄铜/表面镀锡 镀金
3	2.50 M型立式WTB焊片	黄铜/表面镀锡
4	2.50 M型立式WTB吸盖	LCP UL94V-0 本色



技术指标:

1. 塑件表面应光洁、无毛边、无明显收缩、缺陷、裂纹等现象。
2. 工作温度: -25°C~85°C。
3. 适用线规: AWG#28~#22。
4. 额定电压: 250V DC/AC(rms)。
5. 额定电流: 3.0A。
6. 接触电阻: ≤20mΩ。
7. 耐压值: 1000V AC/minute。
8. 绝缘电阻: ≥1000MΩ。
9. 产品料号:

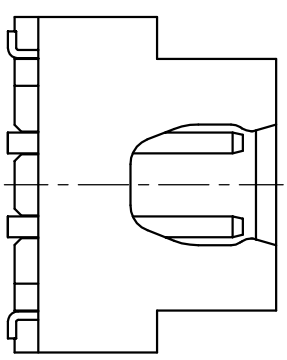
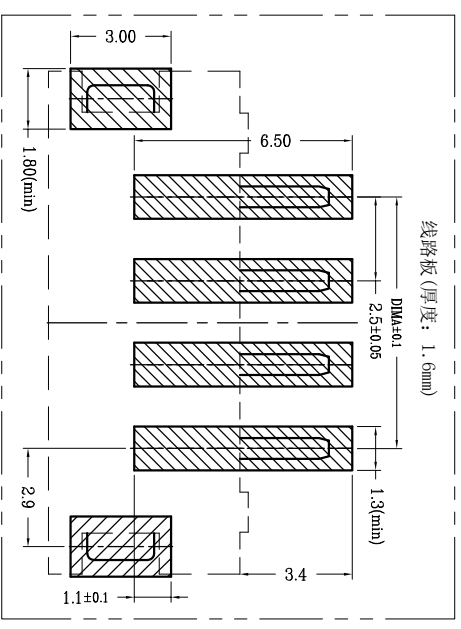
CKT	DIM A	DIM B	DIM C
2	2.50	7.50	10.00
3	5.00	10.00	12.50
4	7.50	12.50	15.00
5	10.00	15.00	17.50
6	12.50	17.50	20.00
7	15.00	20.00	22.50
8	17.50	22.50	25.00
9	20.00	25.00	27.50
10	22.50	27.50	30.00
11	25.00	30.00	32.50
12	27.50	32.50	35.00
13	30.00	35.00	37.50
14	32.50	37.50	40.00
15	35.00	40.00	42.50
16	37.50	42.50	45.00

NO OF CKT (产品PIN数)

62	胶芯材料: PA6T-UL1000
00	胶芯打: 1000*WD
0W	胶芯打: 1000

Plating (电镀方式)
 1: 端子全金 (G/F OVERALL)
 4: 端子全亮锡

Packing (包装方式)
 T: TUBE管装
 R: TAPE & REEL 卷装
 C: TAPE & REEL WITH COVER加吸盖卷装



ZGWWD 浙江温达电子有限公司
 ZHEJIANG WENDA ELECTRONICS CO., LTD

品名 (TITLE)	2.50 Pitch M型立式WTB	料号 (DWG.NO)	WT250ML-***-***
比例 (SCALE)	1:1	单位 (UNITS)	mm
制图 (DR)	ANLAN	审核 (APP)	李绍宗
校对 (CHKD)		张数 (SHEET)	1 Of 1
尺寸 (SIZE)	A4	版本 (REV)	A

一般公差 (TOLERANCES)
 X ±.50 XX ±1.0
 Y ±.20 YXX ±.05
 ANGLES ±1°