

产品概述

BDR6300 是一款三相栅极驱动芯片。可直接驱动三路 NMOS + PMOS 半桥。电路内部集成了稳定的 5V 输出电源。

BDR6300 驱动级 MOS 选型更方便。该电路在工作电压为 24V 时，内部控制电路可使 PMOS 功率管开启时的栅极电压为 12V 左右（即 PMOS 功率管的 VGS 电压约为 -12V）。

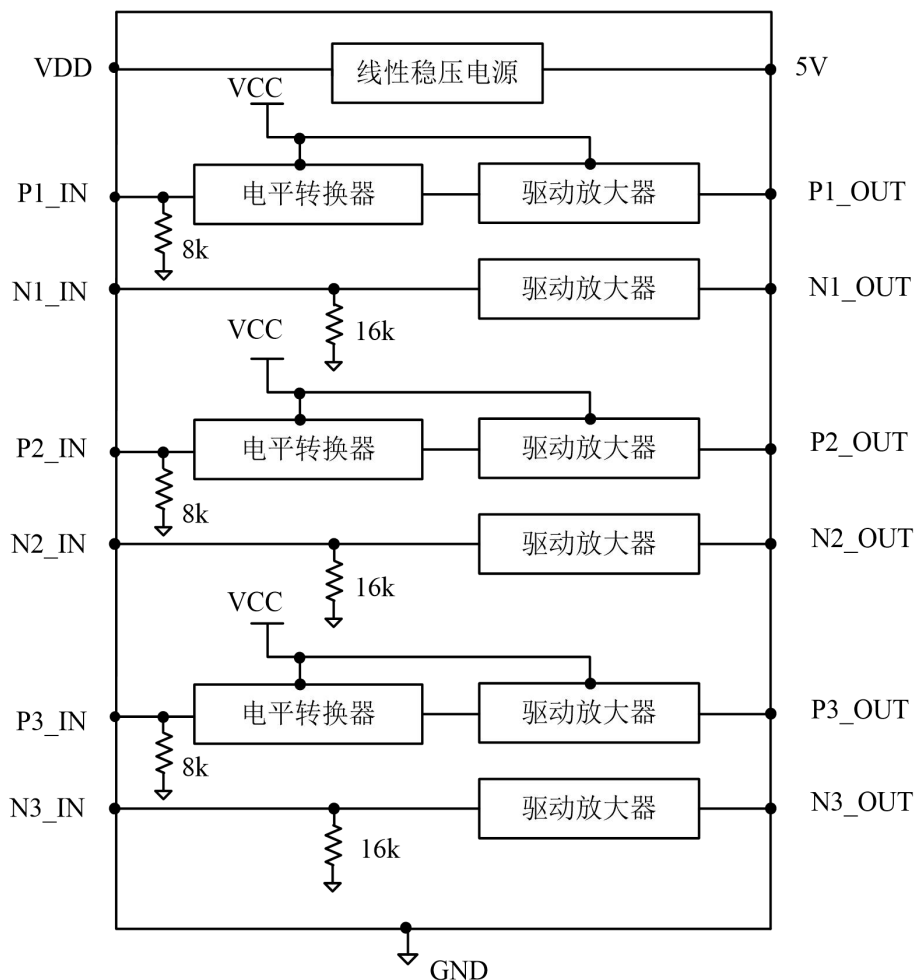
特征

- 低待机电流
- 电源电压范围：12V~30V
- 开关速度快：500ns @ $C_{\text{Load}}=1\text{nF}</math>$
- 可直接驱动 PMOS+NMOS 功率管
- 集成 LDO 供电 (VDD24 伏以下时，可带载 60mA)
- 抗静电能力超过 2KV (HBM)
- 工作温度范围：-20°C ~ +80°C
- SOP16 封装

应用领域

- 直流无刷电机驱动领域
- 无线充电驱动领域

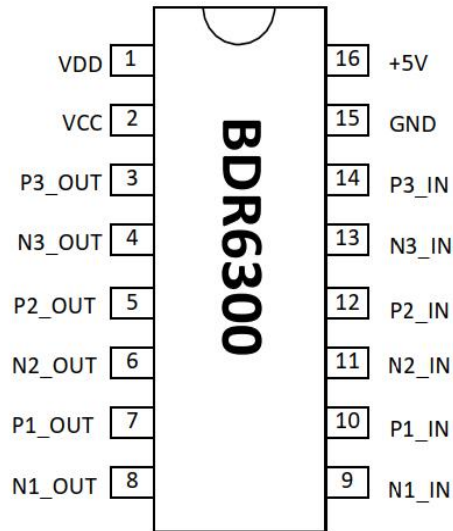
内部原理图



脚位定义

引脚名称	I/O	描述	引脚编号
VDD	-	电源 (LDO 输入端)	1
VCC	-	电源 (驱动 PMOS 电源端)	2
P3_OUT	O	P3 输出信号	3
N3_OUT	O	N3 输出信号	4
P2_OUT	O	P2 输出信号	5
N2_OUT	O	N2 输出信号	6
P1_OUT	O	P1 输出信号	7
N1_OUT	O	N1 输出信号	8
N1_IN	I	N1 输入信号	9
P1_IN	I	P1 输入信号	10
N2_IN	I	N2 输入信号	11
P2_IN	I	P2 输入信号	12
N3_IN	I	N3 输入信号	13
P3_IN	I	P3 输入信号	14
GND	-	接地	15
+5V	O	ldo 输出端 (输出+5V 稳压)	16

注释：VDD 和 VCC 外部可以连接。



芯片管脚图

逻辑真值表



N*_IN	N*_OUT
悬空	L
L	L
H	H

P*_IN	P*_OUT
悬空	H
L	H
H	L

注：*代表数字 1、2、3。

最大额定值

(TA=25°C, 除另有规定外)

参 数	符 号	范 围			单 位
		最 小	典 型	最 大	
电源电压	VDD	-	-	30	V
	VCC	8	24	30	V
输入频率	Fin	-	-	100	KHz
封装热阻抗	JA	-	-	160	°C/W
功耗	PD	-	-	600	mW
最高工作结温	TJ	-	-	150	°C
焊接温度	t	-	-	260	°C
储存温度范围	Tstg	-45	-	150	°C

电特性参数表

LDO (如无特别说明, VDD=12V, TA=25°C)

参 数	测试条件	最小值	典型值	最大值	单 位
IVCC 静态电流	VDD=12V	-	1.0	2.0	mA
VO LDO 输出电压		4.8	5	5.3	V
ΔV_{OI} LDO 线性调整率	$8V \leq V_I \leq 16V$		200	300	mV
ΔV_{OL} LDO 负载调整率	$1mA \leq I_O \leq 60mA$		250	300	

驱动 NMOS 功率管 (如无特别说明, VCC=12V, TA=25°C)

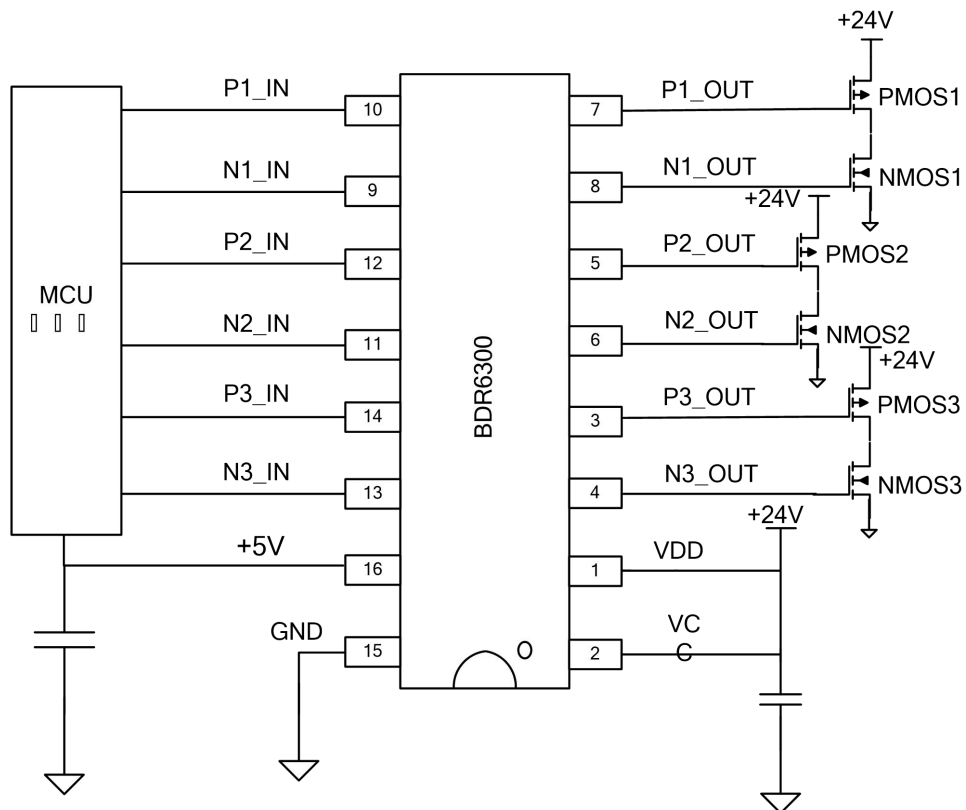
参 数	测试条件	最小值	典型值	最大值	单 位
输入电阻		30	35	45	Ω
下拉电阻		13	16	20	K Ω

驱动 PMOS 功率管 (如无特别说明, VCC=12V, TA=25°C)

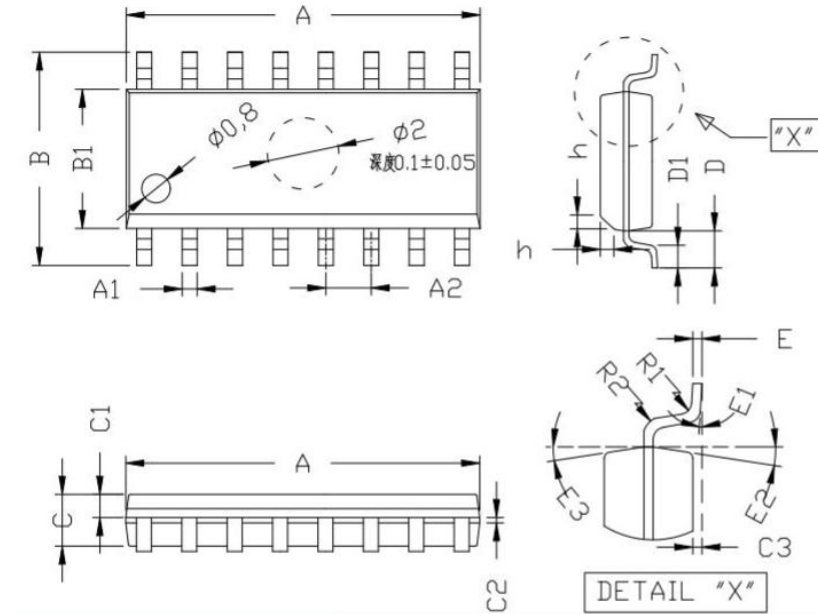
参数	测试条件	最小值	典型值	最大值	单位
I_{in} P*_IN 输入电流	VP*_IN=5V	0.8	1.1	1.3	mA
VOH 输出高电平	VCC=12~30V, 空载	VCC-1.5	-	-	V
VOL 输出低电平	VCC=12~30V, 空载	-	0.5*VCC	-	
tPHH 输出相对输入上升沿延时	VCC=24V, 空载	-	70	120	ns
tPLL 输出相对输入下降沿延时		-	40	100	
tr 上升沿	VCC=24V, CL=1nF	-	160	300	
tf 下降沿	VCC=24V, CL=1nF	-	80	200	

典型应用图

BDR6300 主要用于三相半桥 (PMOS+NMOS) 驱动, 应用线路如下图所示。



封装资料(SOP16)



标注	表示	MIN	NOM	MAX
A	总长	9.80	9.90	10.00
A1	脚宽	0.36	0.43	0.51
A2	脚间距	1.27 BSC		
B	跨度	5.80	6.00	6.20
B1	胶体宽度	3.80	3.90	4.00
C	胶体厚度	1.25	1.45	1.55
C1	上胶体厚	0.55	0.65	0.75
C2		0.19	0.20	0.21
C3	站高	0.10	0.15	0.20
D	单边长	1.04 REF		
D1	脚长	0.45	0.60	0.80
E	脚厚	0.25 BSC		
E1	脚角度	0°	4°	8°
E2		6°	8°	10°
E3		6°	8°	10°
R1		0.07 TYP		
R2		0.07 TYP		
h		0.30	0.40	0.50

IMPORTANT NOTICE

Shenzhen Bardeen Microelectronics(BDM) CO.,LTD reserves the right to make corrections, modifications, enhancements, improvements, and other changes to its products and to discontinue any product without notice at any time.

BDM cannot assume responsibility for use of any circuitry other than circuitry entirely embodied in a BDM product. No circuit patent licenses are implied.

Shenzhen Bardeen Microelectronics(BDM) CO.,LTD.

1011,block B, building 6, International innovation Valley, Dashi 1st Road, Xili Street, Nanshan District ,ShenZhen

Tel: 86-755-23505821

<http://www.bdasic.com>