

## 74HC138

### ■ 产品简介

74HC138 是一款高速 CMOS 反相输出的 8 位译码器。可接受 3 位二进制加权地址 (A、B、C) 输入, 实现 8 位并行输出; 带有一个高有效的使能端 (G1) 和 2 个低有效的使能端 ( $\overline{G2A}$ 、 $\overline{G2B}$ ), 可以实现多级芯片并行扩展输出。

任选一个低有效使能输入端作为数据输入, 而把其余的使能输入端作为选通端, 则 74HC138 亦可充当一个 8 输出多路分配器。

### ■ 产品特点

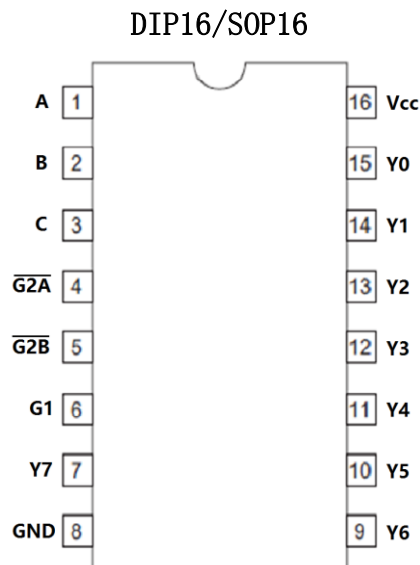
- 低输入电流:  $\leq 1\mu A$
- 低静态功耗:  $I_{cc} \leq 5.0\mu A$ , @  $V_{CC}=6V$
- 宽工作电压范围: 2.0V to 6.0V
- 传播延迟时间: 典型值 20ns
- 复合使能输入, 可轻松实现多级扩展
- 封装形式: DIP16、SOP16

### ■ 产品用途

- 8位译码器或扩展8位并行输出译码器
- 其它应用领域
- 自动化工程控制

### ■ 封装形式和管脚功能定义

管脚序号	管脚定义	功能说明
16	VCC	电源正
15~9、7	Y0~Y6、Y7	Y0~Y7, 8 位数据并行输出端
8	GND	电源地
6	G1	使能控制端, 高电平有效
5	$\overline{G2B}$	使能控制端, 低电平有效
4	$\overline{G2A}$	使能控制端, 低电平有效
3	C	数据输入端
2	B	数据输入端
1	A	数据输入端



### ■ 真值表

Inputs				Outputs								
Enable		Select										
G1	$\overline{G2}^*$	C	B	A	Y0	Y1	Y2	Y3	Y4	Y5	Y6	Y7
X	H	X	X	X	H	H	H	H	H	H	H	H
L	X	X	X	X	H	H	H	H	H	H	H	H
H	L	L	L	L	L	H	H	H	H	H	H	H
H	L	L	L	H	H	L	H	H	H	H	H	H
H	L	L	H	L	H	H	L	H	H	H	H	H
H	L	L	H	H	H	H	H	L	H	H	H	H
H	L	H	L	L	H	H	H	H	L	H	H	H
H	L	H	L	H	H	H	H	H	H	L	H	H
H	L	H	H	L	H	H	H	H	H	H	L	H
H	L	H	H	H	H	H	H	H	H	H	H	L

注:

\*  $\overline{G2} = \overline{G2A} + \overline{G2B}$  ;

H 表示高电平;

L 表示低电平;

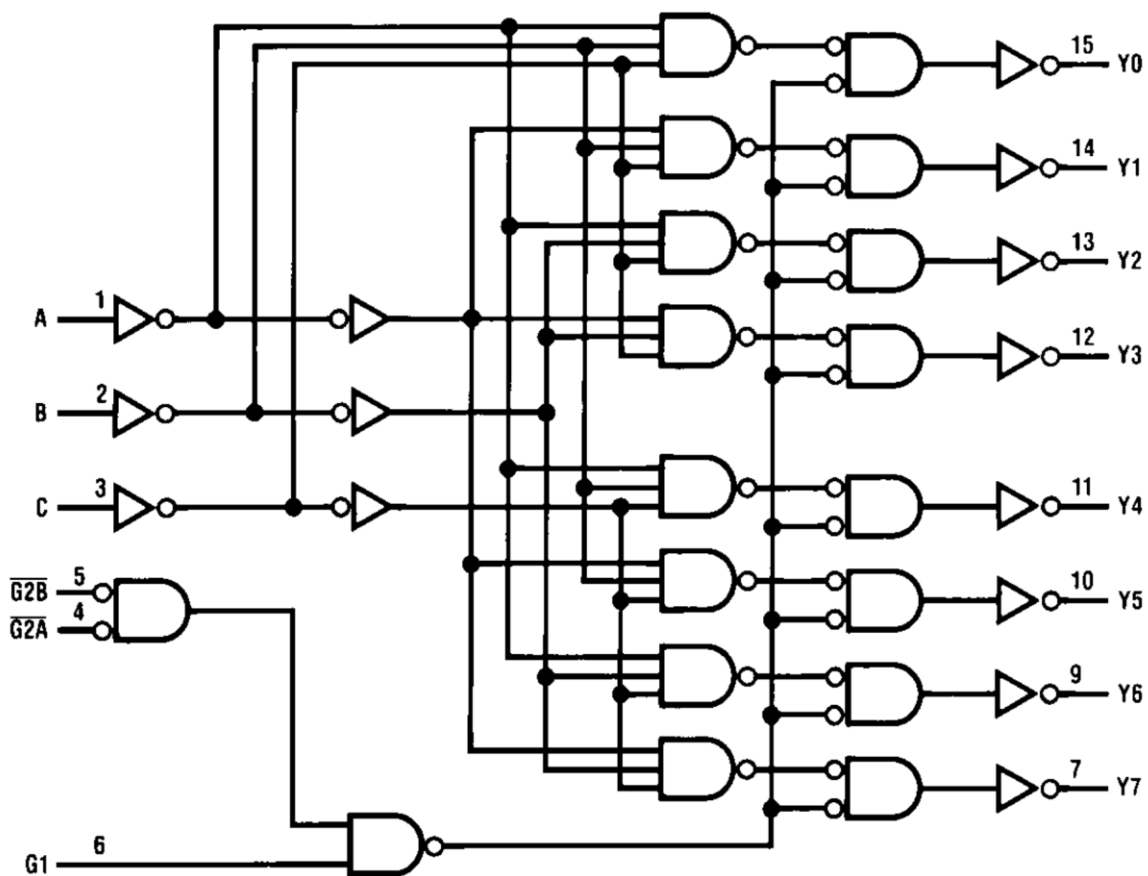
× 表示任意状态。

■ 极限参数

参数	符号	极限值	单位
电源电压	$V_{CC}$	-0.5 to 6.5	V
输入/输出电压	$V_{IN}$ 、 $V_{OUT}$	-0.5 to $V_{CC}+0.5$	V
输入/输出钳位电流	$I_{IK}$ 、 $I_{OK}$	$\pm 20$	mA
单个管脚输出电流	$I_{OUT}$	$\pm 25$	mA
单个管脚接 VCC 或 GND 电流	$I_{CC}$	$\pm 50$	mA
耗散功率	$P_D$	500	mW
工作温度	$T_A$	0-70	$^{\circ}C$
存储温度	$T_S$	-65-150	$^{\circ}C$
引脚焊接温度	$T_W$	260, 10s	$^{\circ}C$

注：极限参数是指无论在任何条件下都不能超过的极限值。如果超过此极限值，将有可能造成产品劣化等物理性损伤；同时在接近极限参数下，不能保证芯片可以正常工作。

■ 原理逻辑图



### ■ 推荐工作条件

项目	符号	最小值	典型值	最大值	单位
电源电压	$V_{CC}$	2	5	6	V
输入输出电压	$V_{IN}$ 、 $V_{out}$	0		$V_{CC}$	V
输入上升/ 下降时间	$t_r$ $t_f$	$V_{CC}=2.0V$	0	1000	ns
		$V_{CC}=4.5V$	0	500	ns
		$V_{CC}=6.0V$	0	400	ns

### ■ 电学特性

直流电学特性:  $T_A=25^\circ C$

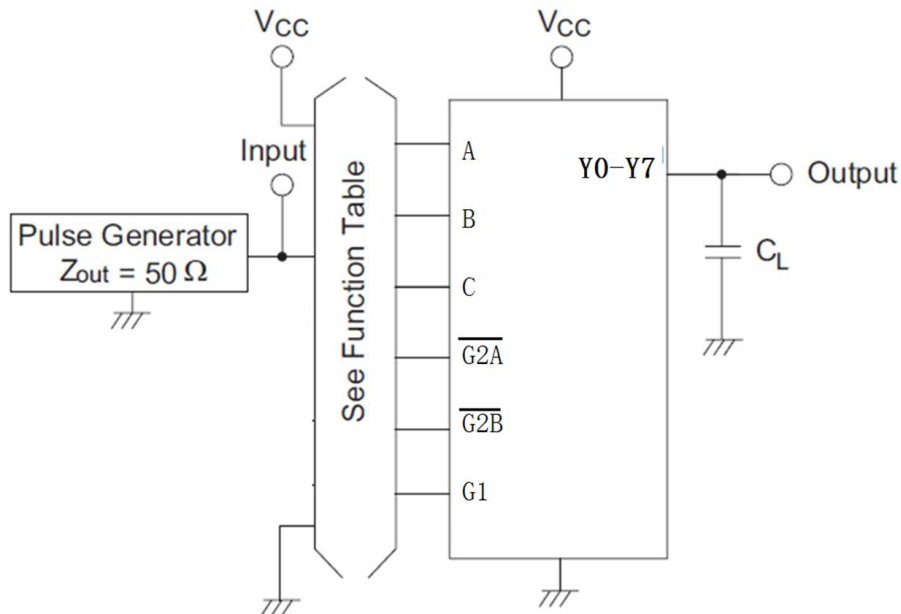
符号	项目	测试条件	$V_{CC}(V)$	最小值	典型值	最大值	单位	
$V_{IH}$	高电平有效输入电压		2.0	1.5			V	
			4.5	3.15			V	
			6.0	4.2			V	
$V_{IL}$	低电平有效输入电压		2.0			0.5	V	
			4.5			1.35	V	
			6.0			1.8	V	
$V_{OH}$	高电平输出电压	$V_I = V_{IH}$ or $V_{IL}$	$I_{OH}=20\mu A$	2.0	1.9			V
				4.5	4.4			V
			$I_{OH}=4.0mA$	6.0	5.9			V
				6.0	5.2	5.7		V
$V_{OL}$	低电平输出电压	$V_I = V_{IH}$ or $V_{IL}$	$I_{OH}=20\mu A$	2.0			0.1	V
				4.5			0.1	V
				6.0			0.1	V
			$I_{OH}=4.0mA$	4.5		0.2	0.5	V
				6.0		0.3	0.5	V
$I_{IN}$	输入电流	$V_I = V_{CC}$ or $GND$	6.0			1	$\mu A$	
$I_{CC}$	工作电流	$V_I = V_{CC}$ or $GND, I_{OUT}=0\mu A$	6.0			5	$\mu A$	
$V_{CC}$	工作电压			2		6	V	

交流电学特性:  $T_a=25^\circ C$   $V_{CC}=5.0V$ ,  $C_L=16pF$ ,  $t_r=t_f \leq 20ns$ , 见测试方法。

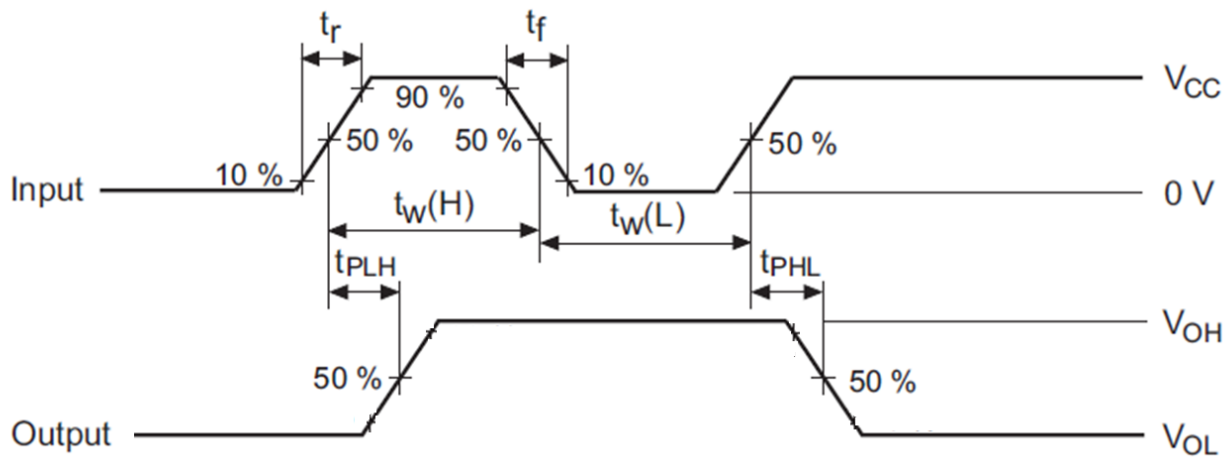
符号	项目	测试条件	最小值	典型值	最大值	单位
$t_{PHL}$	传输延迟时间			24		ns
$t_{PLH}$	A、B、C to Output			18		ns
$t_{PHL}$	传输延迟时间			25.		ns
$t_{PLH}$	G1 to Output			17		ns
$t_{PHL}$	传输延迟时间			22		ns
$t_{PLH}$	$\overline{G2A}$ 、 $\overline{G2B}$ to Output			18		ns

■ 测试方法

1、测试接线图



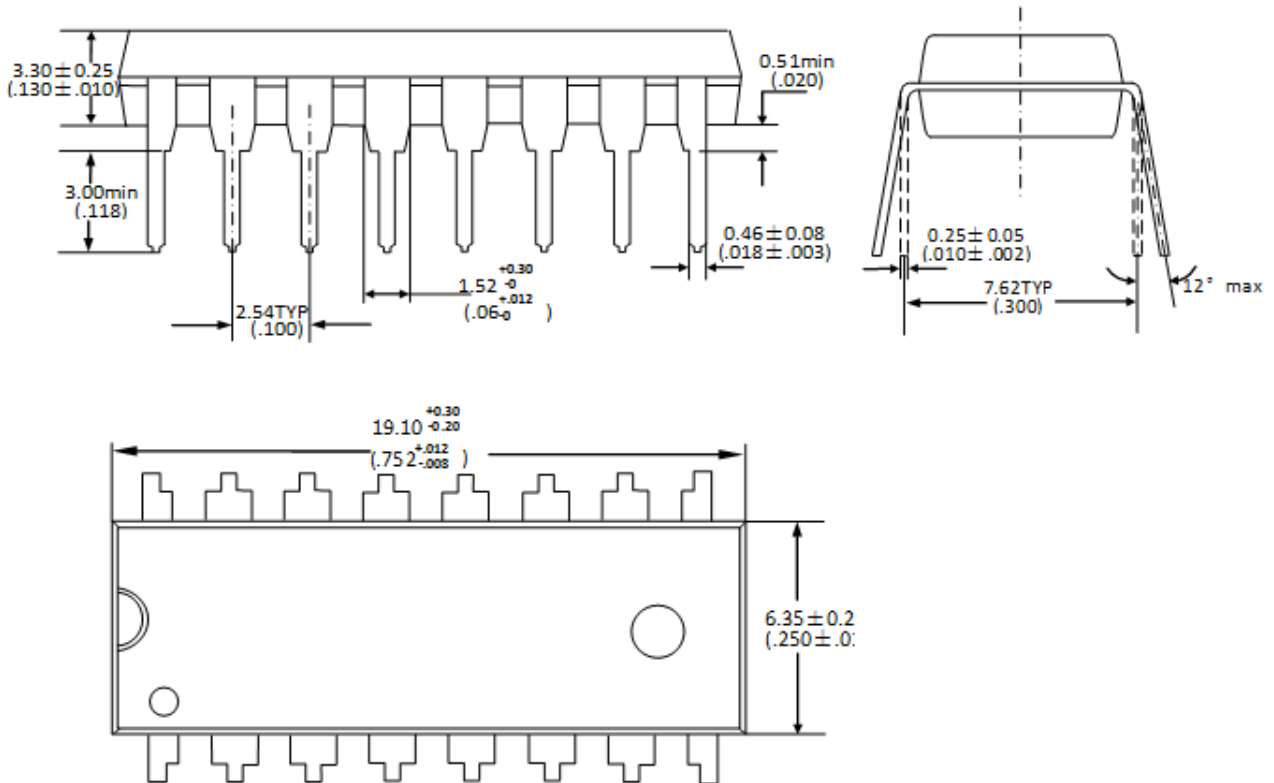
2、波形测量示意图



- 注：1、CL电容为外接贴片电容（0603），靠近输出管脚接入，电容地靠近芯片GND。  
 2、Input：端口输入电平， $f=500\text{kHz}$ ,  $D=50\%$ ;  $t_r=t_f \leq 20\text{ns}$ 。  
 3、Output：Y端输出测试（Out of Phase Output, In Phase Output）。

## ■ 封装信息

### DIP16 74HC138N



### SOP16 74HC138D

