

HM-TJP20-3ARF 手机测温热像仪



热成像图像：

- 原始分辨率256 × 192，高灵敏度氧化钒非制冷探测器
- 支持定时、温差快门校正
- 支持3D降噪功能，图像细节增强功能
- 支持15种伪彩可调节
- 一键AGC功能，定位目标
- 最小聚焦距离20 cm，近距离检测清晰可见

测温功能：

- 测温范围：-20 °C~+350 °C
- 测温精度：±2 °C或±2%
- 测温规则：支持3个自定义点、3个自定义框配置，支持发射率、距离配置
- 搭配微影热视App使用，Type-C接口

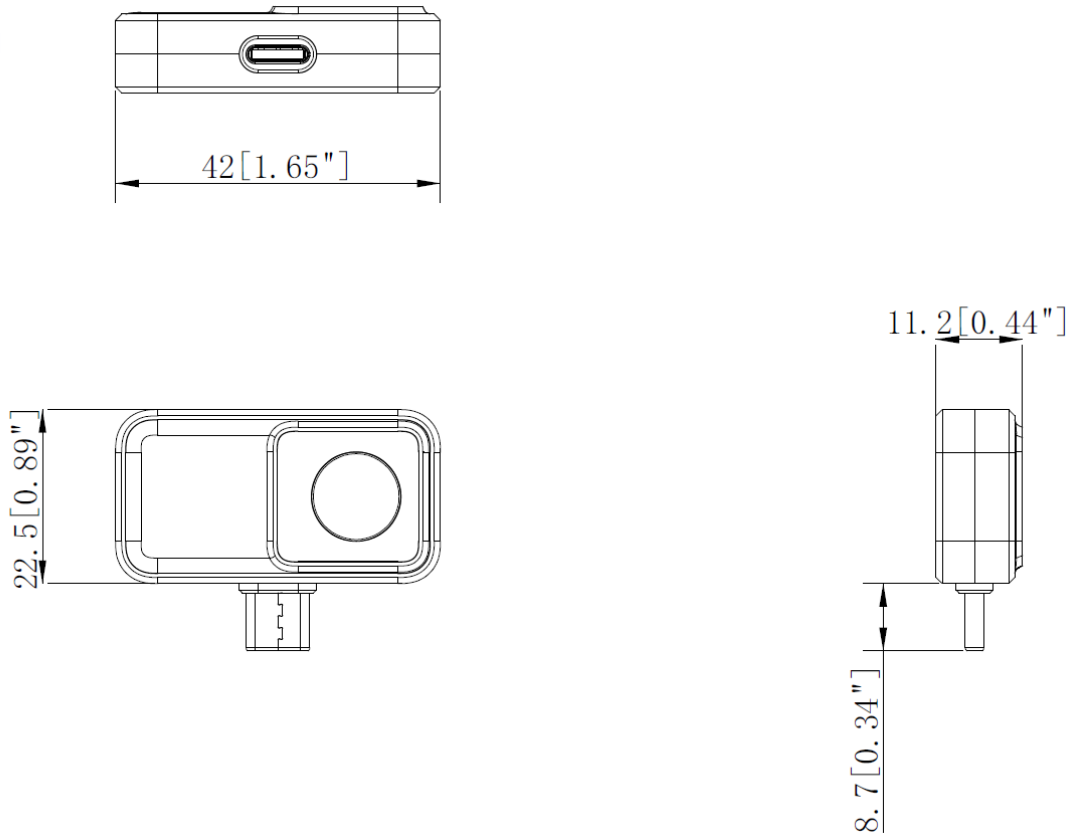
· 规格参数

型号		HM-TJP20-3ARF
热成像	传感器类型	非制冷氧化钒微幅射热计
	探测器分辨率	256 × 192
	响应波段	8~14 μm
	NETD (噪声等效温差)	<50 mk (@25 °C, F#=1.0)
	热成像镜头焦距	3.5 mm
	最小成像距离	0.2 m
	视场角	50° × 37.5°
	帧频	25 Hz
	像元尺寸	12 μm
	F值	F1.1
	测温单位	摄氏度、华氏度、开尔文
	测温范围	-20 °C~+350 °C
	精度	±2 °C或±2%
	空间分辨率 (IFOV)	3.43 mrad
	系统功能	电源接口
系统参数	功耗	360 mW
	工作温度和湿度	-10 °C~+50 °C
	存储温度和湿度	-20 °C~+60 °C
	防护等级	IP40
	重量	20 g
	尺寸	42 mm × 22.5 mm × 11.2 mm
	配件	布包、说明文档、延长线
客户端软件	App	微影热视

· 订货型号

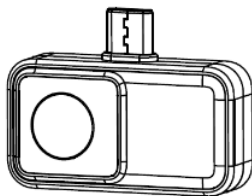
HM-TJP20-3ARF

· 外形尺寸



单位: mm

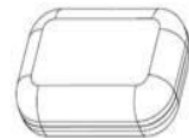
装箱清单



主机 (×1)



USB 延长线 (×1)



布包 (×1)



说明书(×1)