

MHZ有源晶体谐振器 (OSC)



OSC2520

2.5x2.0 mm

MHZ有源晶体谐振器

产品特点以及应用

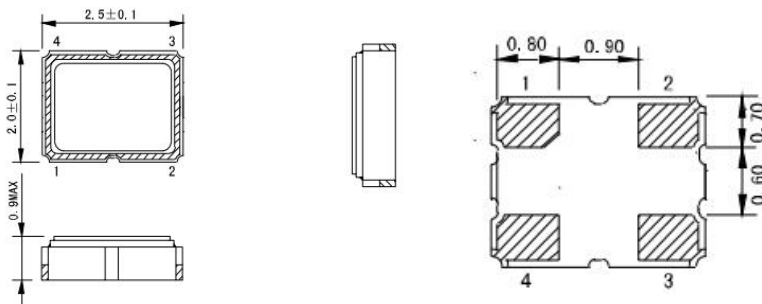
- . 外形尺寸 2.5x2.0x0.9mm
- . 体积小 重量轻
- . 稳定性 可靠性高
- . 优良的宽温频率温度特性



电性能参数

Frequency Range (额定频率范围)	1MHz to 125MHz
Supply Voltage (电源电压)	1.8~3.3V
Output Type (输出方式)	CMOS
Frequency Tolerance 频率偏差 (at 25°C)	±10ppm, ±20ppm, or specify
Output Load (输出负载)	15PF
Frequency Versus Temperature Characteristics (频率-温度特性)	± 20ppm, ± 30ppm, ± 50ppm or specify
Duty Cycle (占空比)	45~55%
Rise Time/Fall Time (上升沿/下降沿)	5ns Max
Start-up Time (启动时间)	5ms Max.
Frequency Aging (at 25°C) 老化率	±3ppm/year
Operating/Storage Temperature (工作/存储温度)	-40~+85°C, or specify/-55~+125°C

外形尺寸



脚位尺寸

Pin	#1	#2	#3	#4
FUNCTION	Tri-state	GND	OUTPUT	VDD

