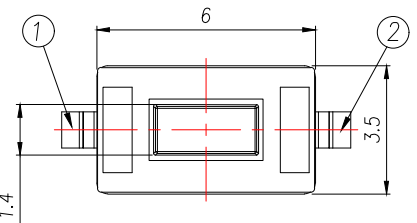
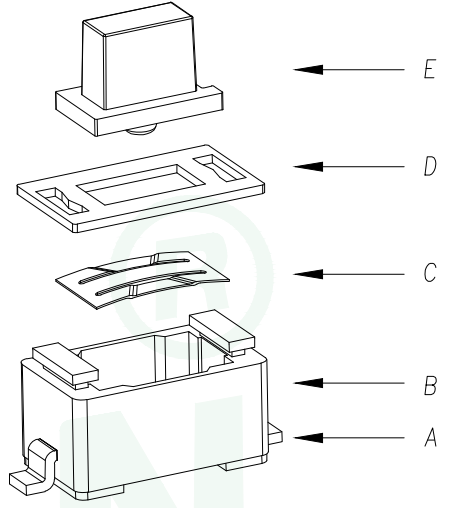
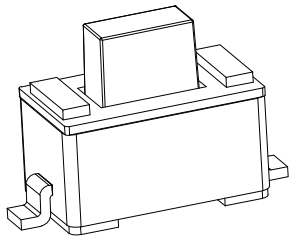
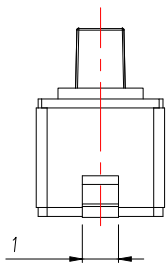
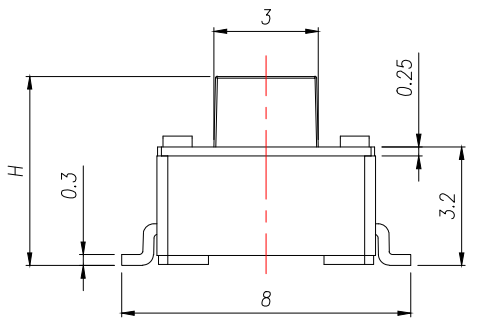


REV.	DESCRIPTION	ECN NO.	NAME	DATE



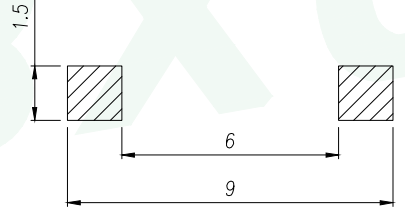
H
4.3
4.5
5.0

TS1305-□□□□H□□

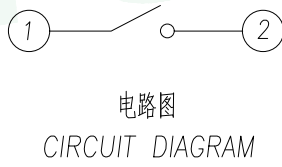
安装方式: T:贴片, C:插件, B:沉板, J:包脚
 定位柱: D:带柱, Z:不带柱
 高度: 35:3.5H, 38:3.8H, 43:4.3H
 力度: A:160g, B:260g
 包装方式: M:盘装, S:袋装

主要技术参数、性能
The Main Thchnology Performance

额定电流、电压 Rate voltage,current	50mA DC12V
接触电阻 Contact resistance	≤100mΩ
按力 Operating force	±50gf
行程 travel	0.2±0.1mm
绝缘电阻 Insulated resistance	≥100MΩ
介电强度 Dielectric strength	≥250VAC/1min



PCB.焊接图
PCB.WELDING DRAWING



项目 ITEM	名称 DESCRIPTION	材质 MATERIAL	数量 QTY	表面处理/颜色 FINSH/COLOR
E	按钮	PPA	1	白色
D	盖板	铁盖板	1	镀铜锡
C	弹片	不锈钢	1	镀银
B	本体	PPA	1	白色
A	卡件	黄铜	1	镀银

GENERAL TOLERANCE		DONGGUAN BAOXUN PRECISION TECHNOLOGY CO., LTD			
DIM.	TOL.	TITLE: TACT SWITCH			
X		DWG. NO.: TS1305-TZXXHXM		DRAWN: MAX	
X.X	±0.30	PART NO.: TS1305-TZXXHXM		CHECKED: ELLA	
X.XX	±0.25	APPROVED: WILL			
X.XXX	±0.15	UNIT: mm	SCALE: none	SHEET: 1 of 1	DWG. SIZE: A4
GENERAL ANGLE:	±3°	LAYER: bxconn			

BXCONN[®]