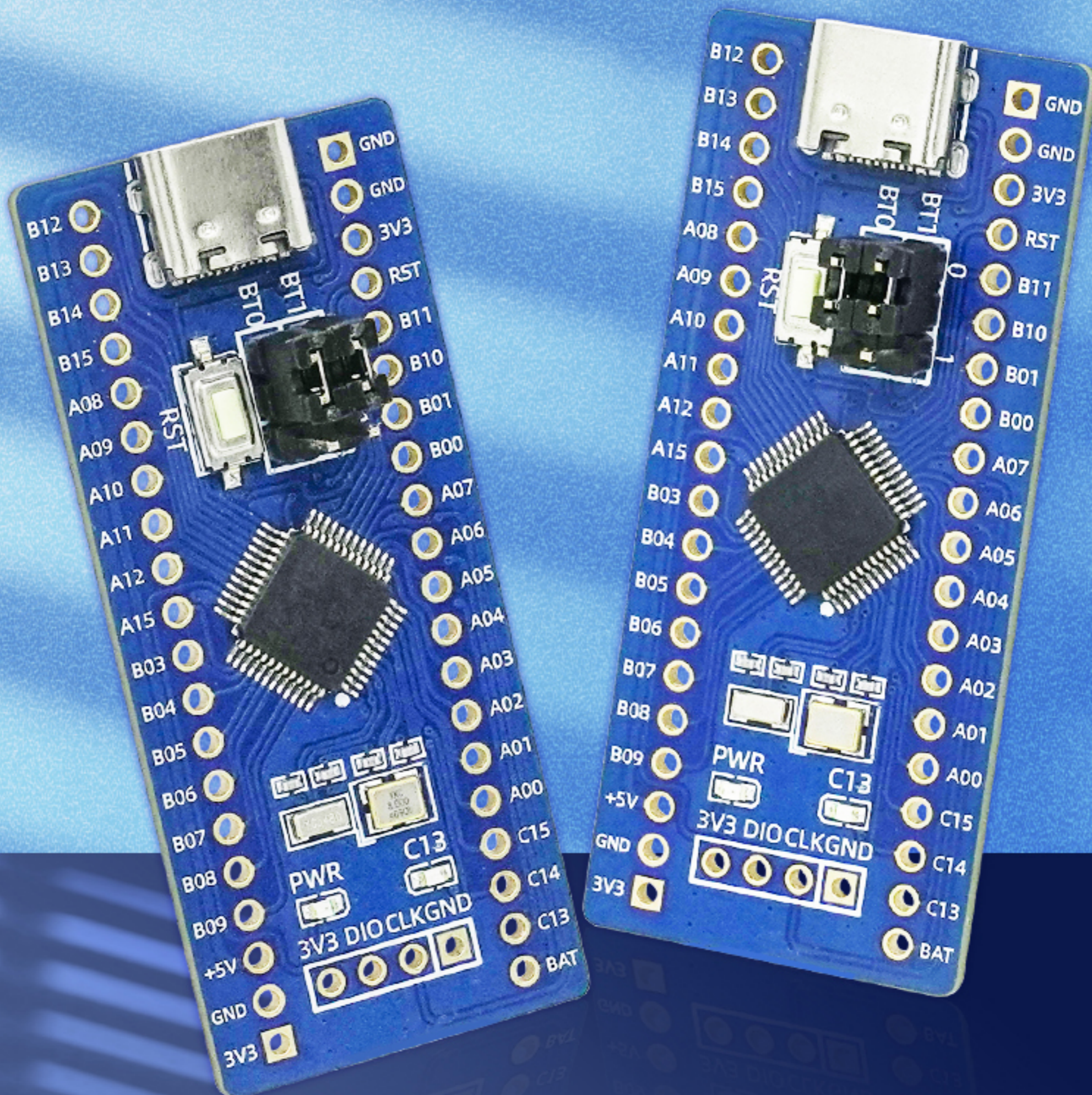


立创·地阔星 STM32F103C8T6开发板

新时代电子工程师入门必备良药



产品优势



成熟稳定

ARM Cortex-M3核心，确保了开发板的可靠性和高效性



原装进口

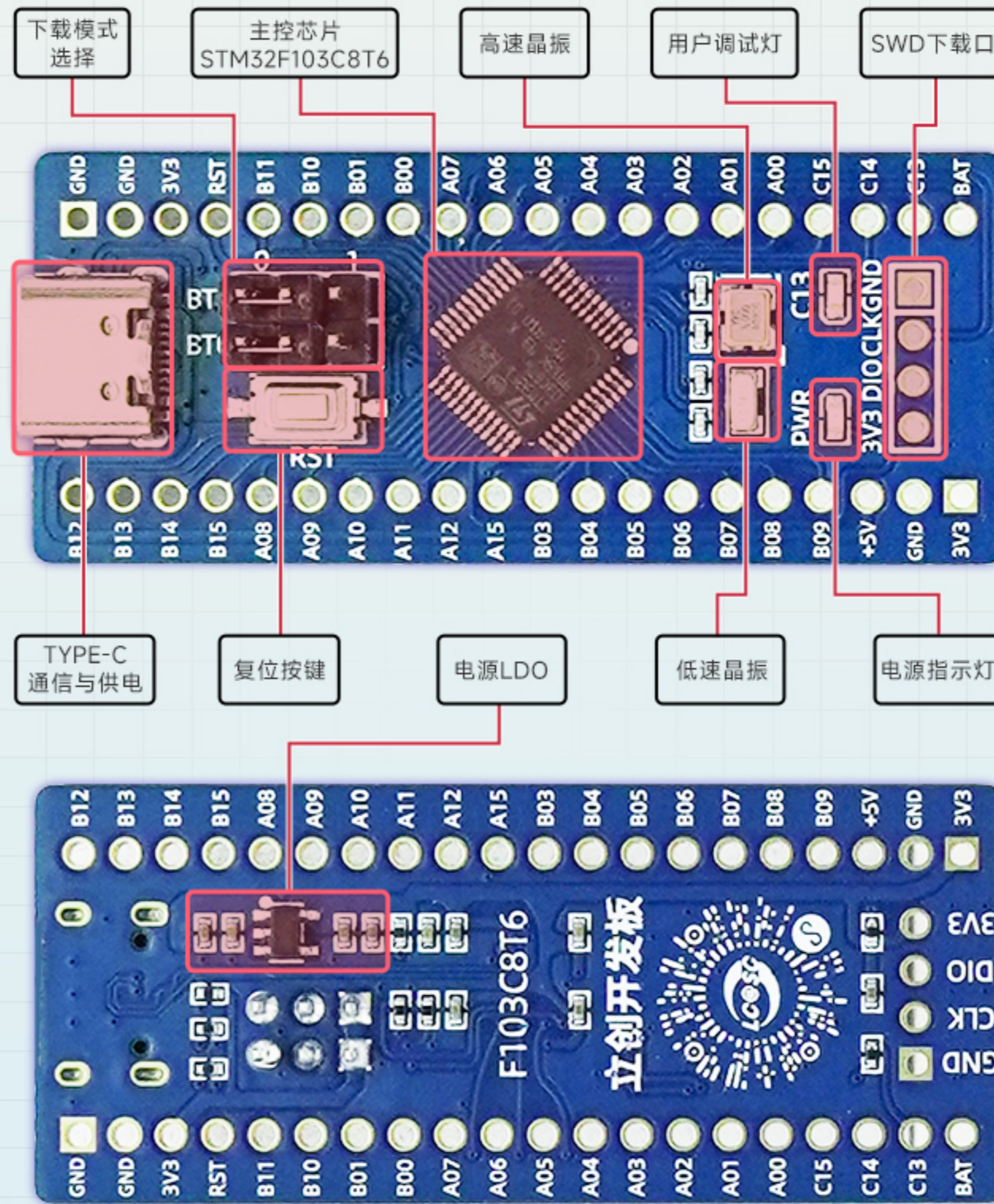
质量保证，性能稳定，市场认可。



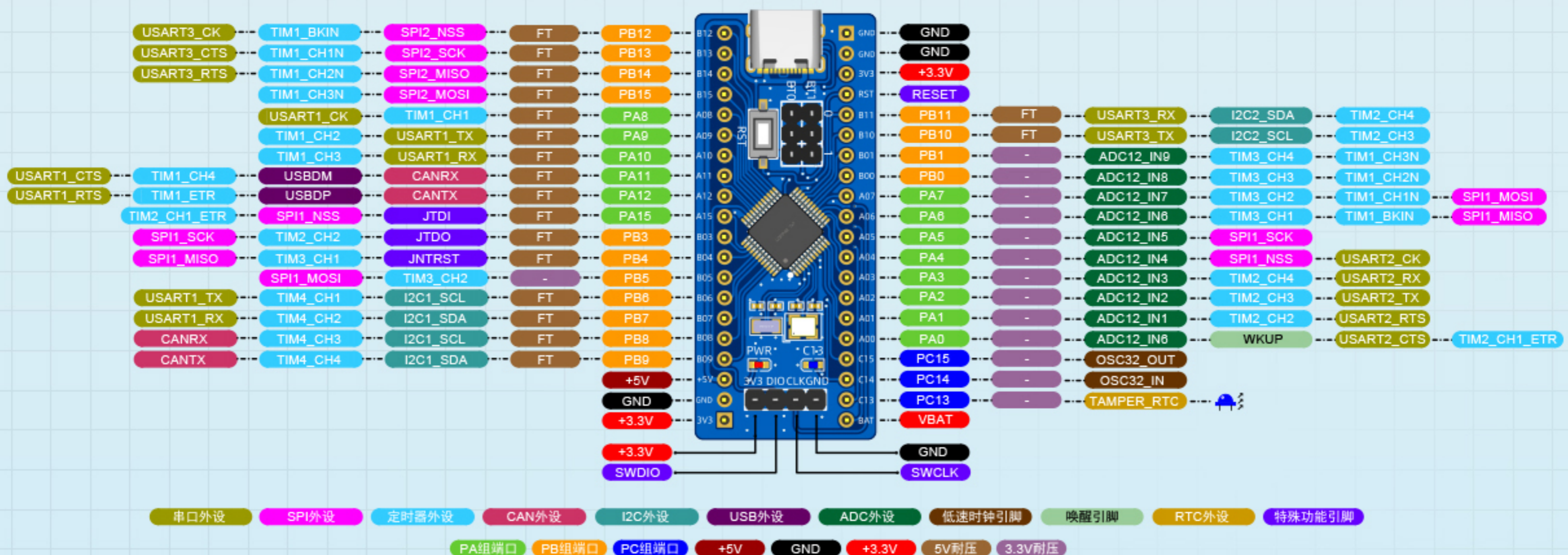
易用兼容

用户友好，支持多环境，简化开发，快速迭代原型。

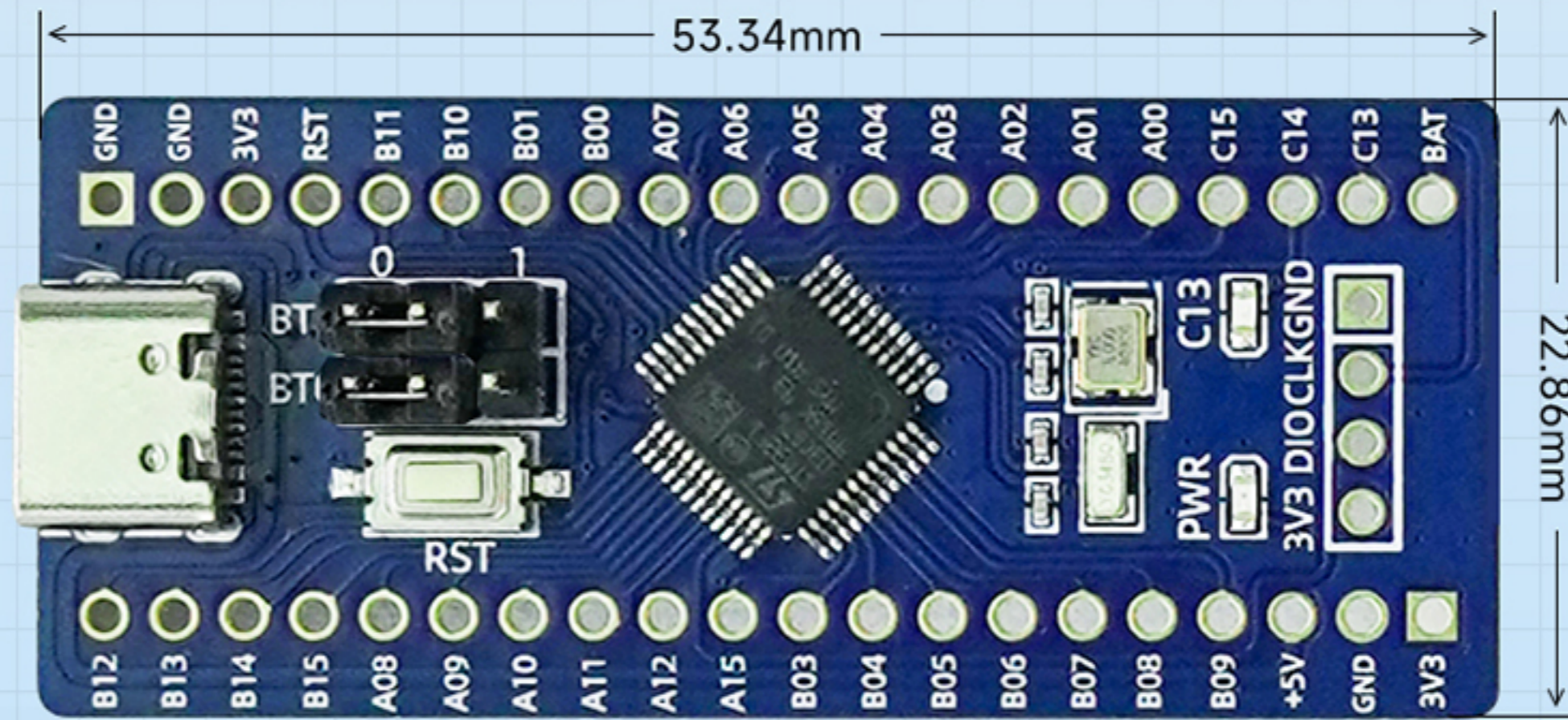
资源标注图



经典的引脚接口



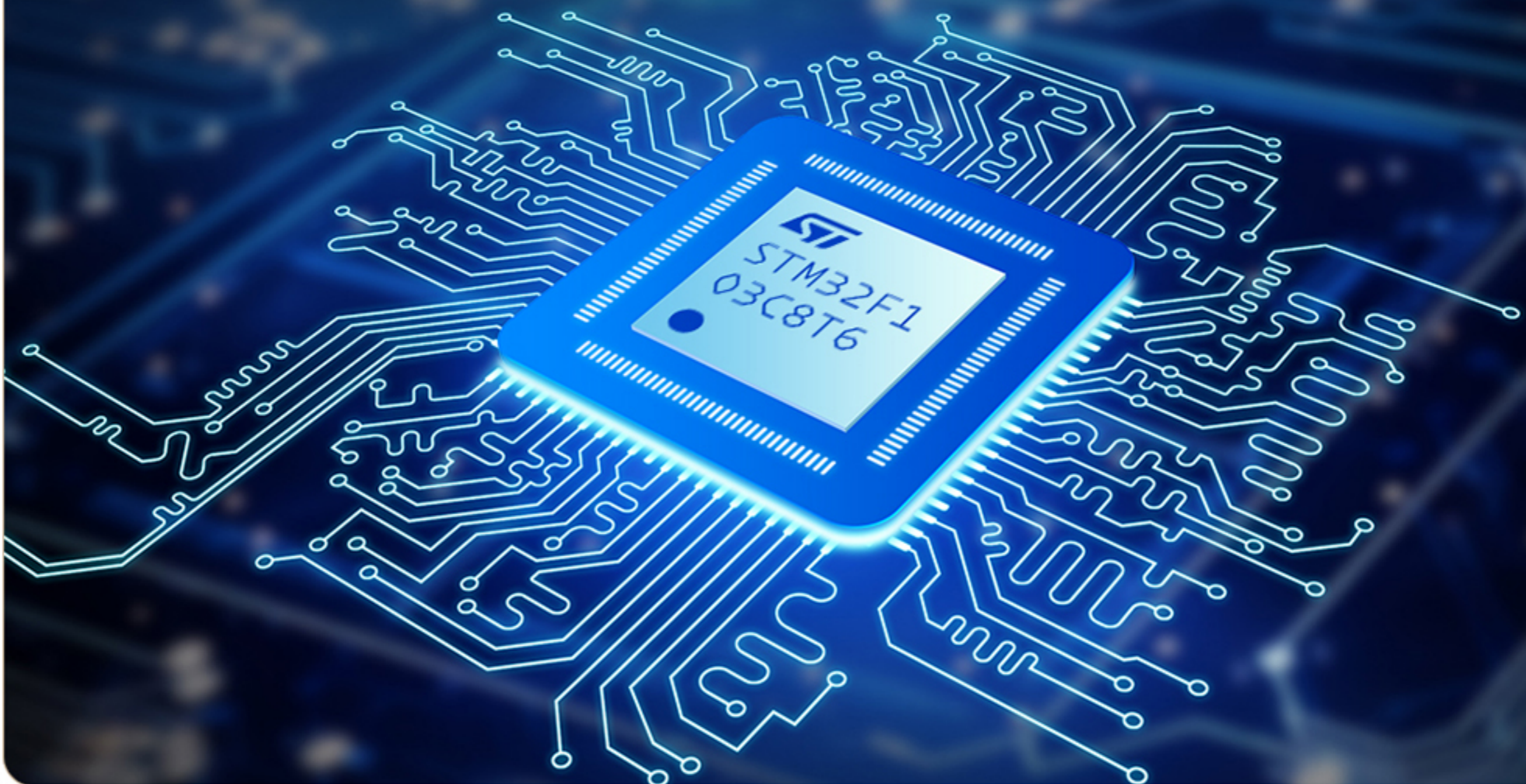
结构尺寸



STM32F103C8T6主控芯片

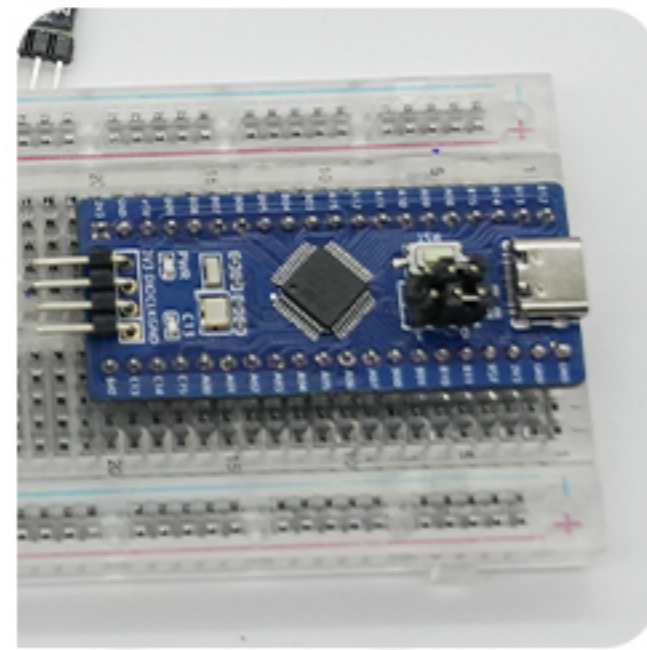
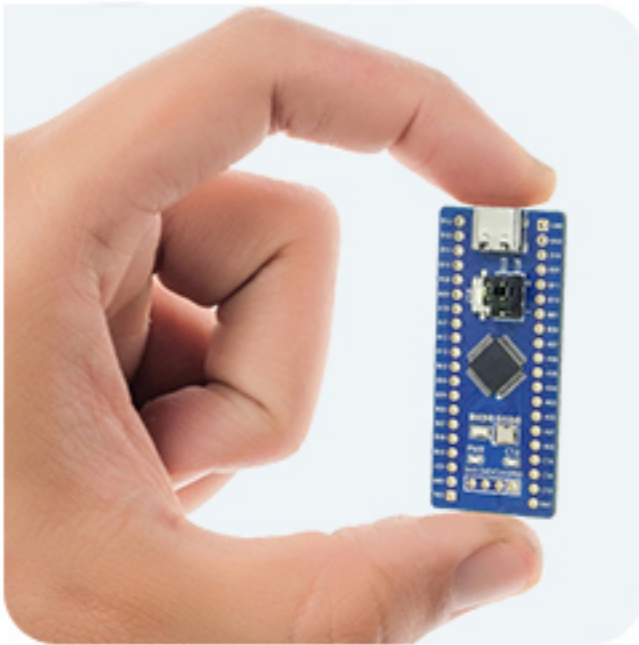
全新进口

搭载Cortex-M3内核，程序存储容量64KB，RAM总容量20KB，最高72MHz主频，提供高效的计算能力和稳定的运行环境。



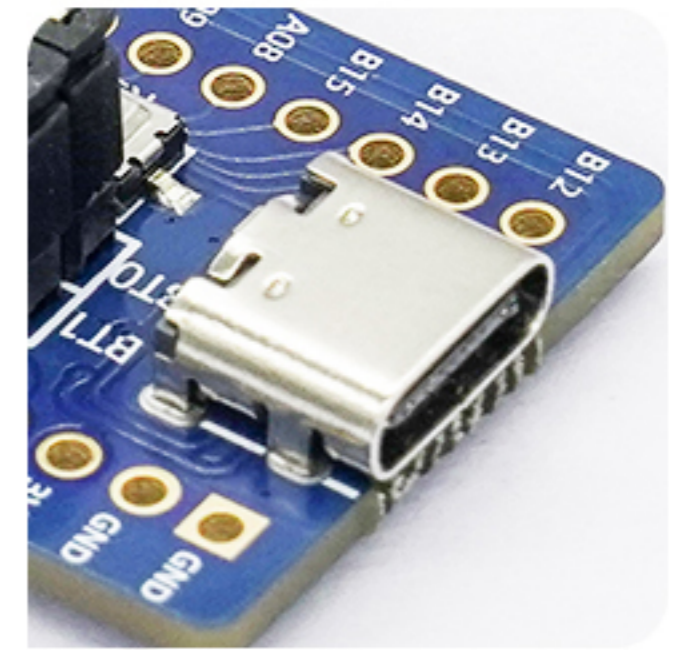
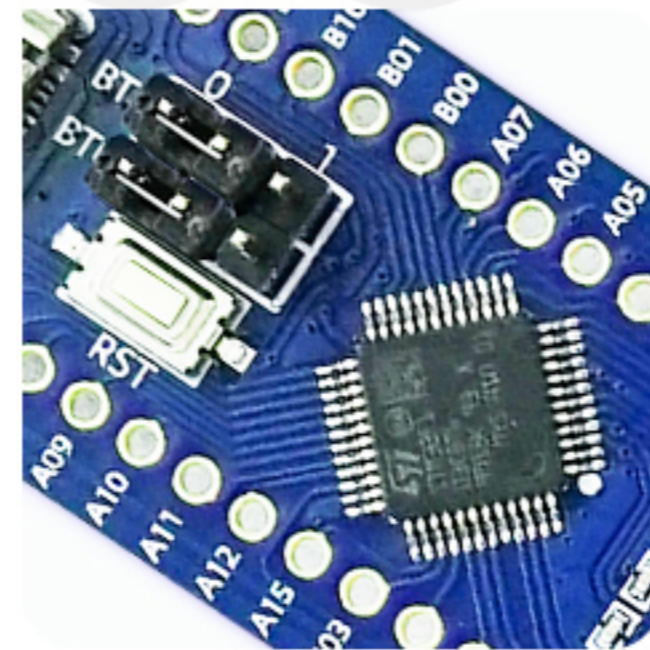
产品特点

01
小尺寸设计，
板载40pin引脚

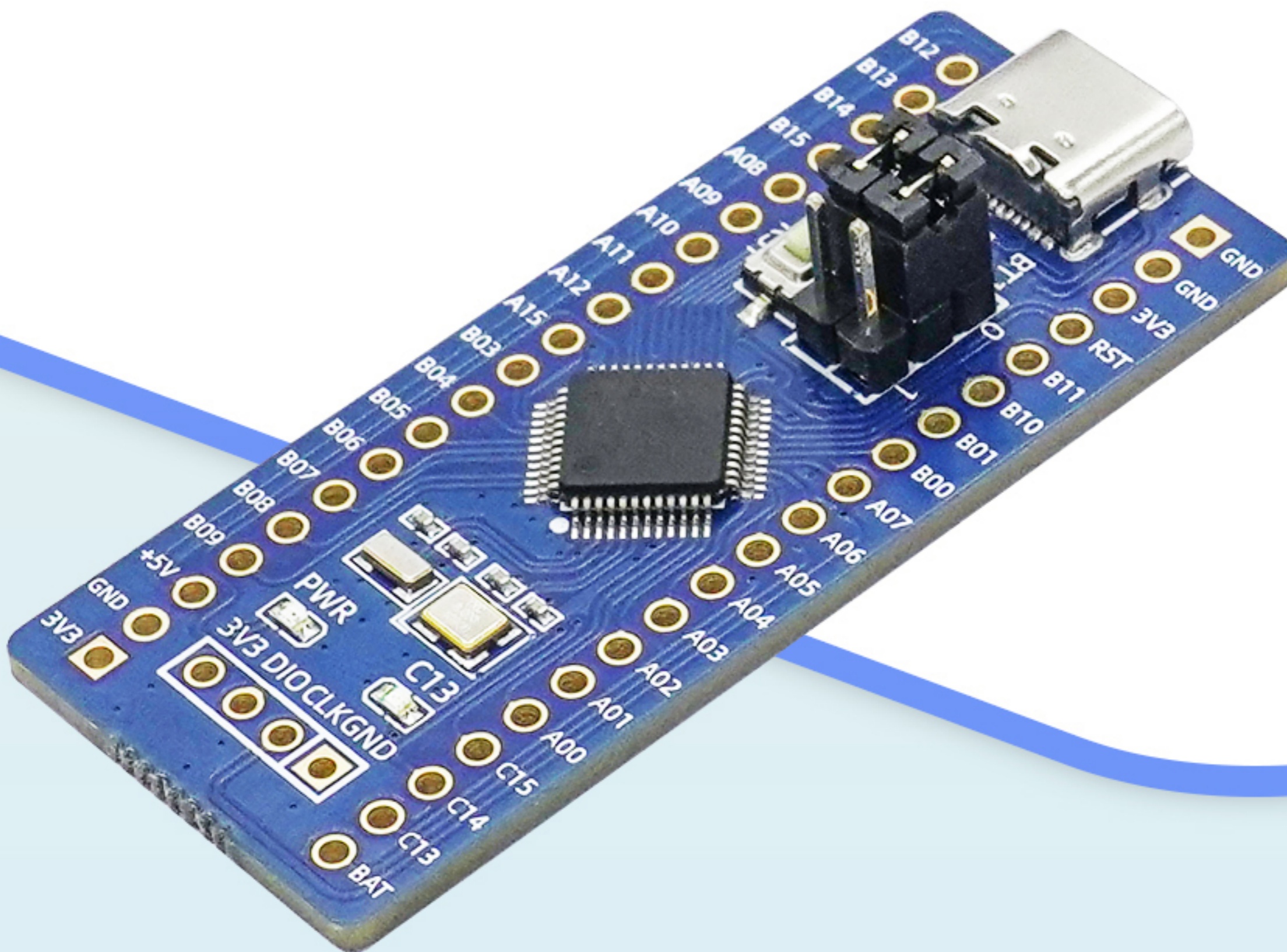


02
易用兼容，生态丰富，
简化开发，快速迭代原型。

03
多种通信接口如UART、
SPI、I2C，以及广泛的
GPIO引脚



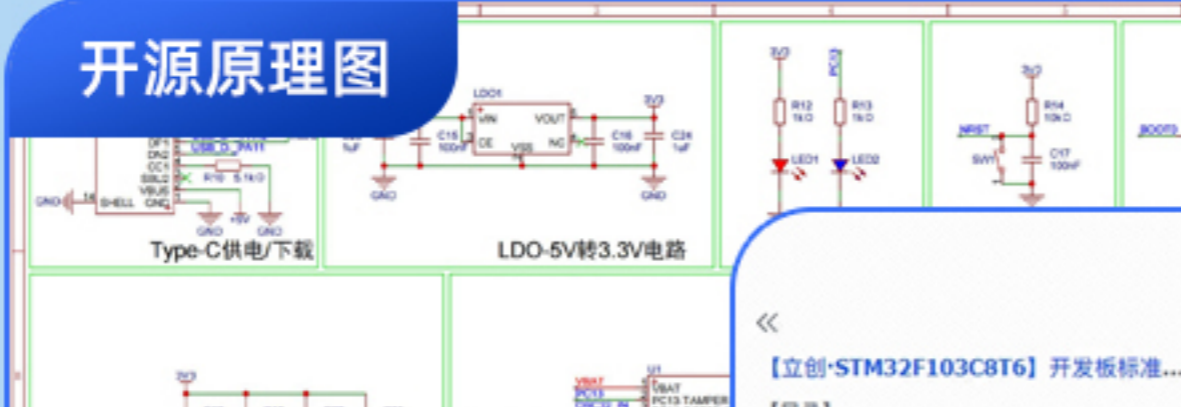
04
支持JLink、STLink、
DAPLink等方式调试



丰富的软硬件资料免费领取

开源PCB

开源原理图



入门手册

【立创·STM32F103C8T6】开发板标准库

吴才成 | 6月5日创建

【目录】

【百度网盘资料下载链接】

【排针焊接指南】

【程序下载】

1. DAP-LINK下载
 - 1.1 DAP-LINK接线
 - 1.2 KeilMDK设置及下载
2. ST-LINK-V2下载
 - 2.1 下载ST-Link驱动
 - 2.2 ST-LINK和开发板硬件接线图
 - 2.3 KeilMDK设置及下载
3. 串口烧录程序

100+模块手册

【立创·STM32F103C8T6开发板】标准库

册

吴才成 | 6月5日创建

立创开发板不靠卖板赚钱，以培养工程师为己任。我们希望通过我们的知识共享和技术交流，使这个手册可以成为行业内的重要参考。

《模块移植手册》文

为了促进更广泛的知识共享和技术交流，我们花费了大量的时间和精力，编写了这本《模块移植手册》，并经过试验验证，现免费开放给大家使用。为了引导大家正确使用，我们特制定以下使用规范：

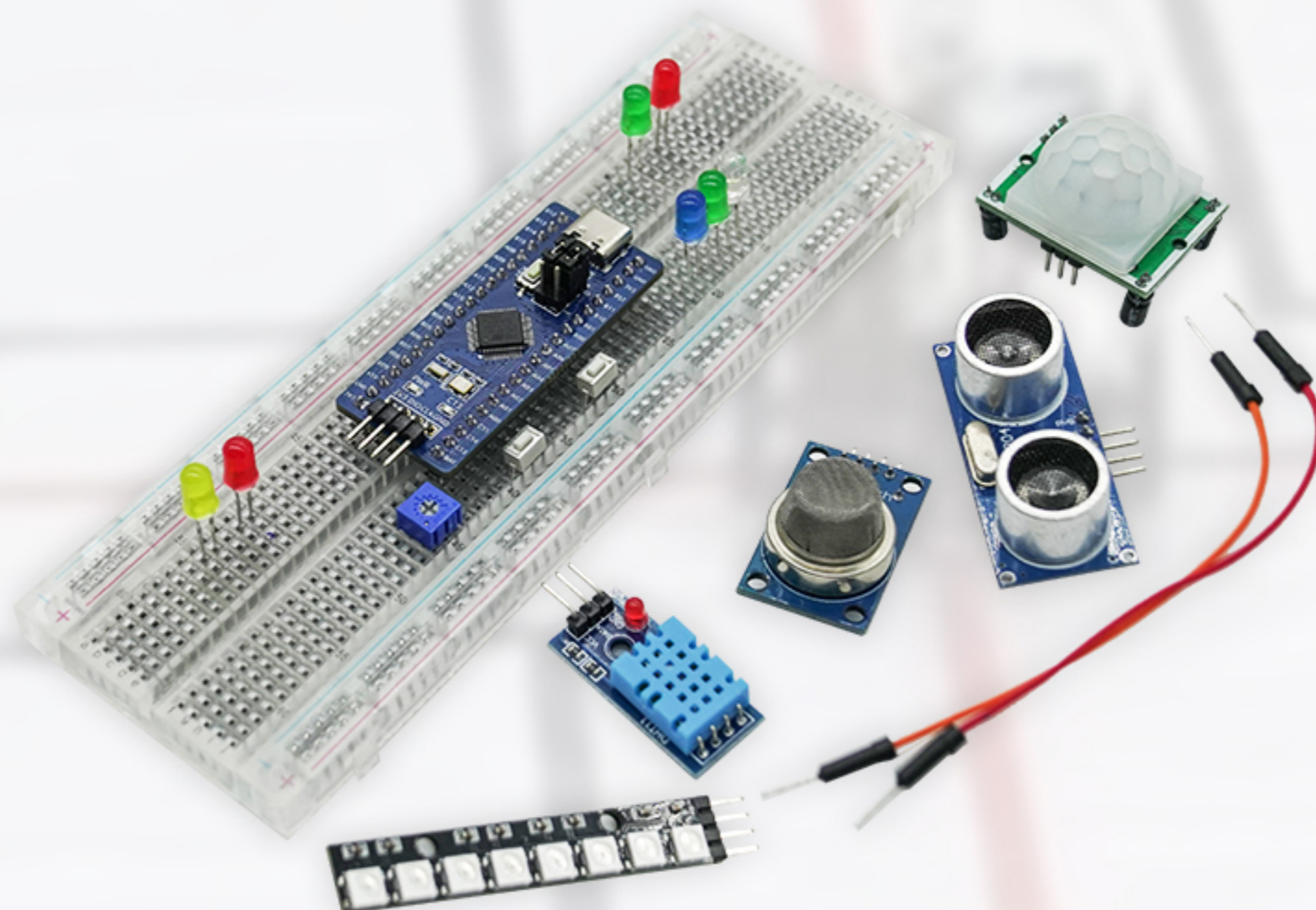
- 一、我们依法享有这本汇编作品的著作权及相应权利，有权根据需要进行更新、修改、删除、下架、删除等操作。
- 二、我们欢迎大家充分发挥自己的专业知识、智慧经验，持续改进，符合行业需要；所有的贡献者将依法对其本人更新完善后的内容享有署名权。
- 三、请大家务必尊重贡献者的智力劳动成果：任何使用本文件的个人、企业、组织，将其复制、传播、修改、公开展示或在其他网站上使用，都需要在使用时清楚的标明来源，并不得对原文件进行任何形式的不当修改。
- 四、如您发现本文件有涉嫌侵权或不适合的内容，请您及时联系我们，我们将迅速反应、处理。
- 五、如您违规使用本手册而导致的后果，由您承担全部责任，如给我们造成损失的，我们将依法追究。



添加【开发菌】
领取资料

项目式学习

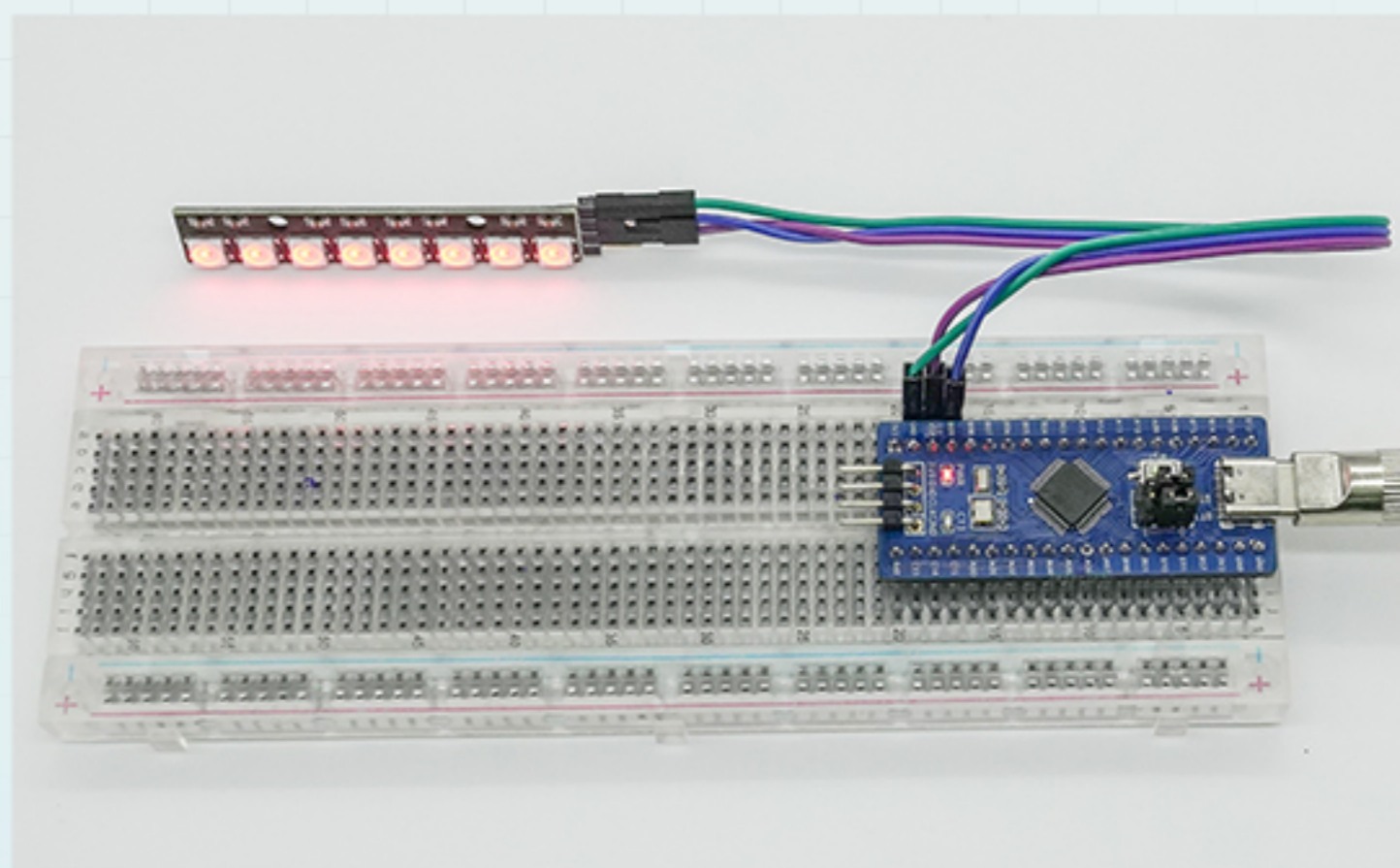
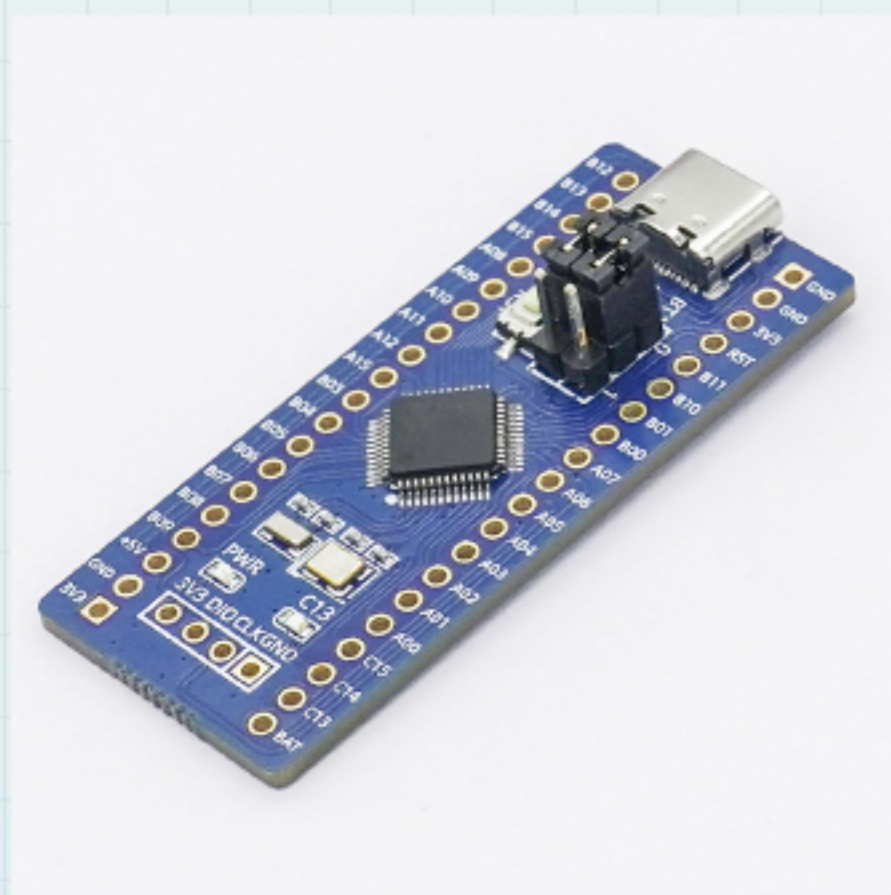
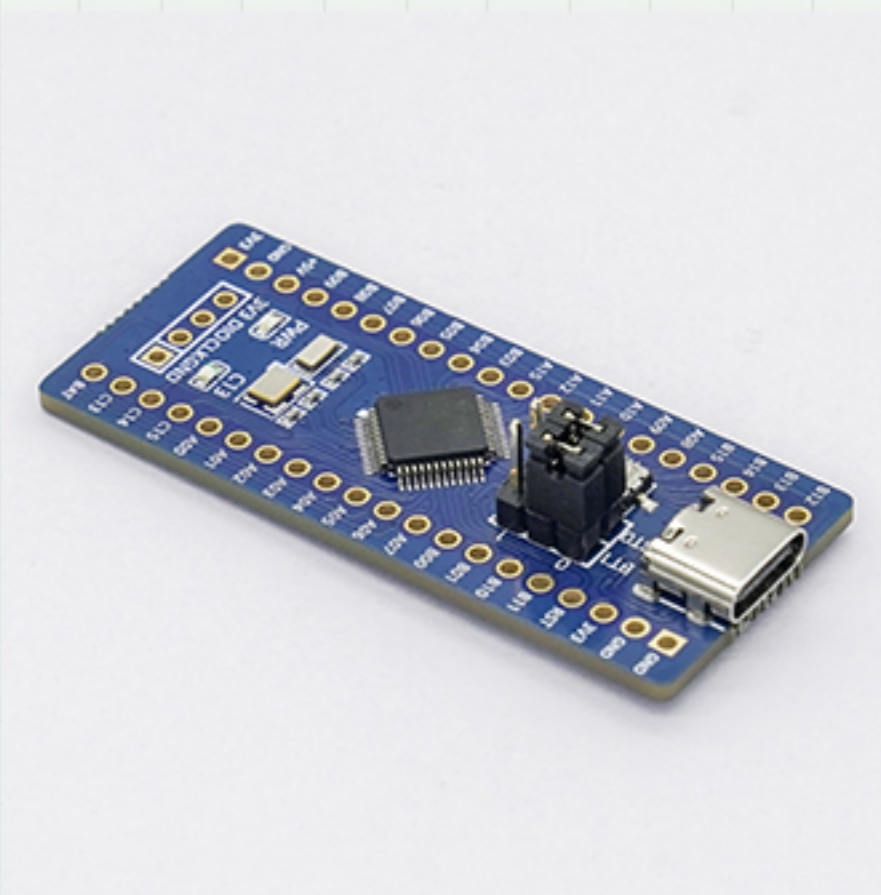
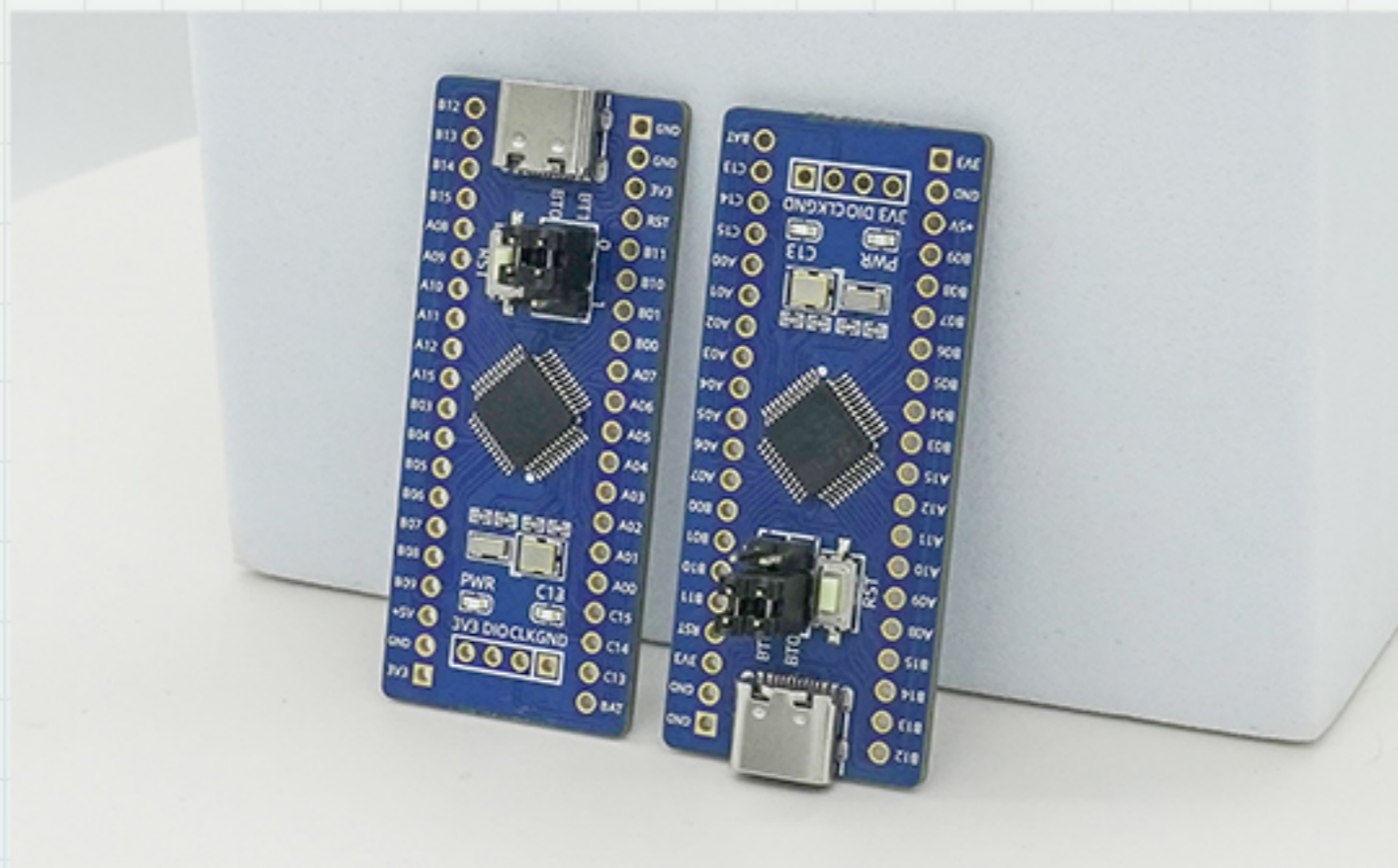
搭配入门手册、百款模块手册，是制作项目的好帮手！



广泛的应用场景

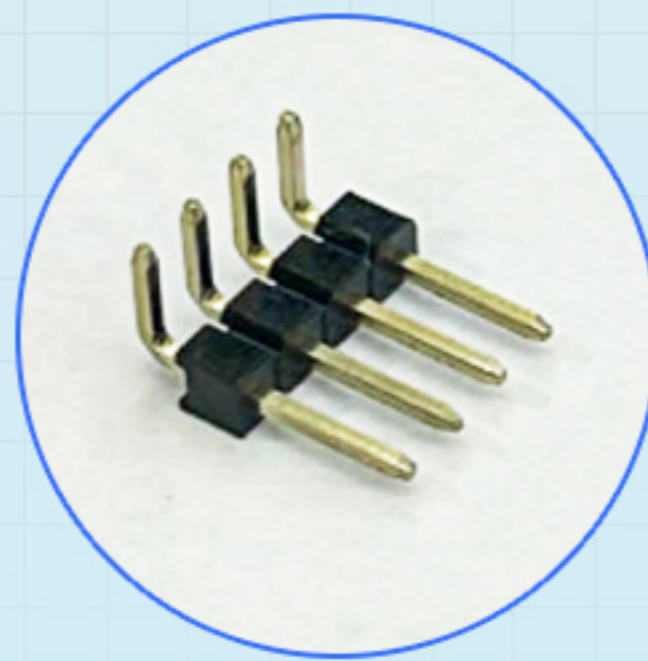
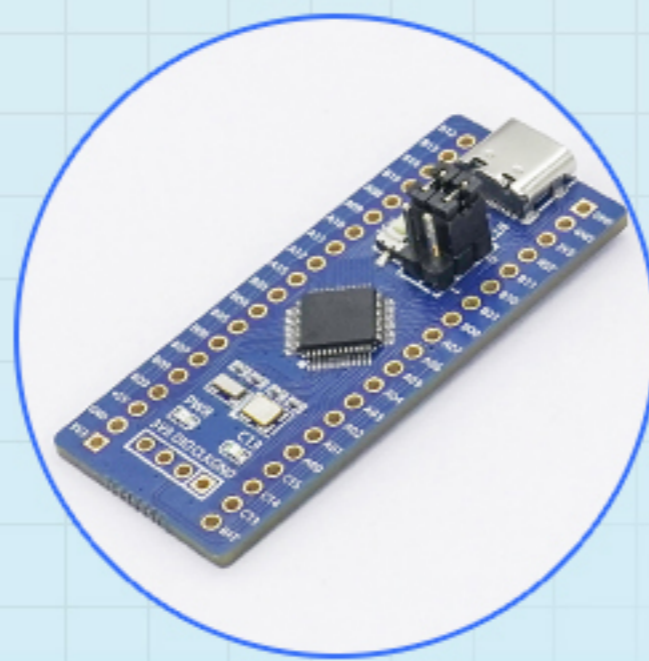
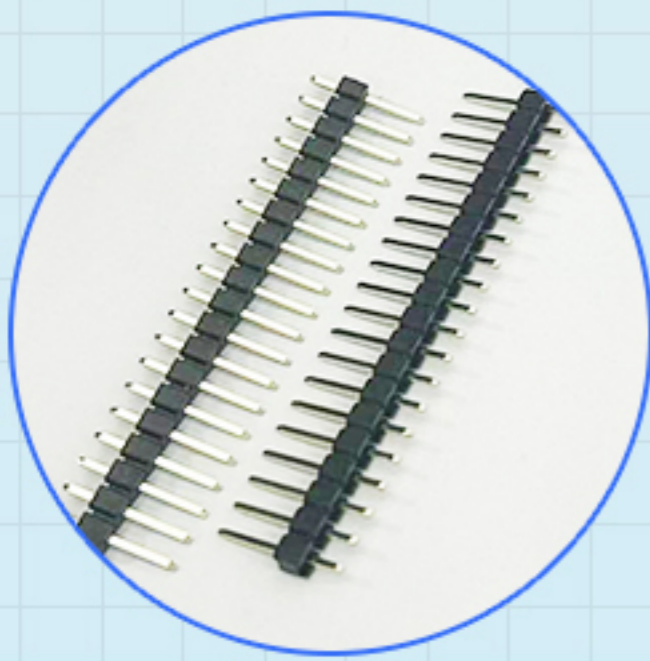


产品展示



发货清单

立创.地阔星STM32F103C8T6开发板1件、
1x20P直插排针2件、1x4P弯插排针1件、说明书1张



添加您的专属学习鼓励师

添加您的专属学习鼓励师，领取资料、学习鼓励、
加入技术交流群、问题反馈、添加时记得备注来意哟~

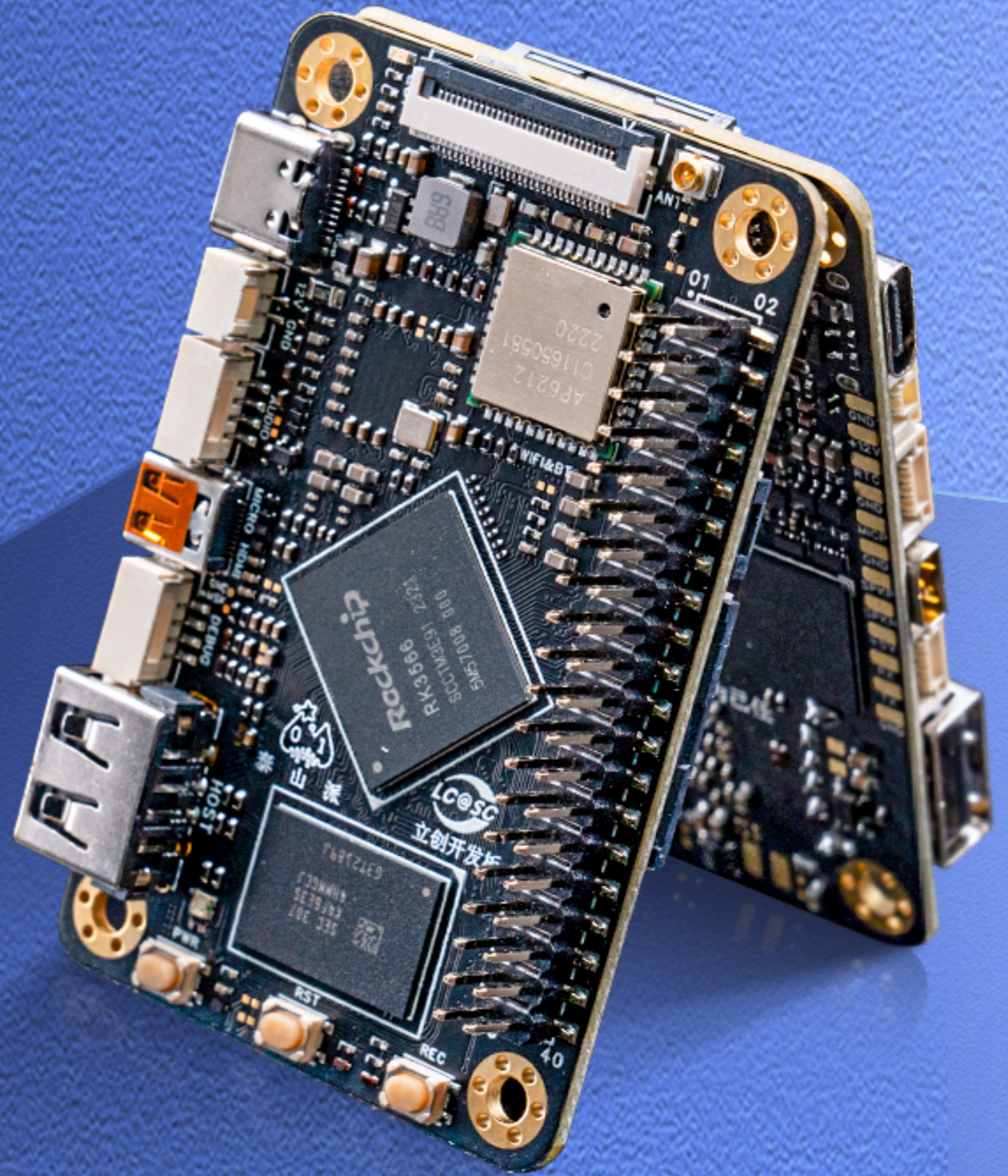


立创开发板【开发菌】

扫码查看立创·泰山派RK3566等更多开发板活动



查看**优惠活动**



关注立创开发板，掌握更多知识



官网



B站教程



wiki资料



论坛社区