

立创·GD32E230开发板

◎ 全国产、全开源

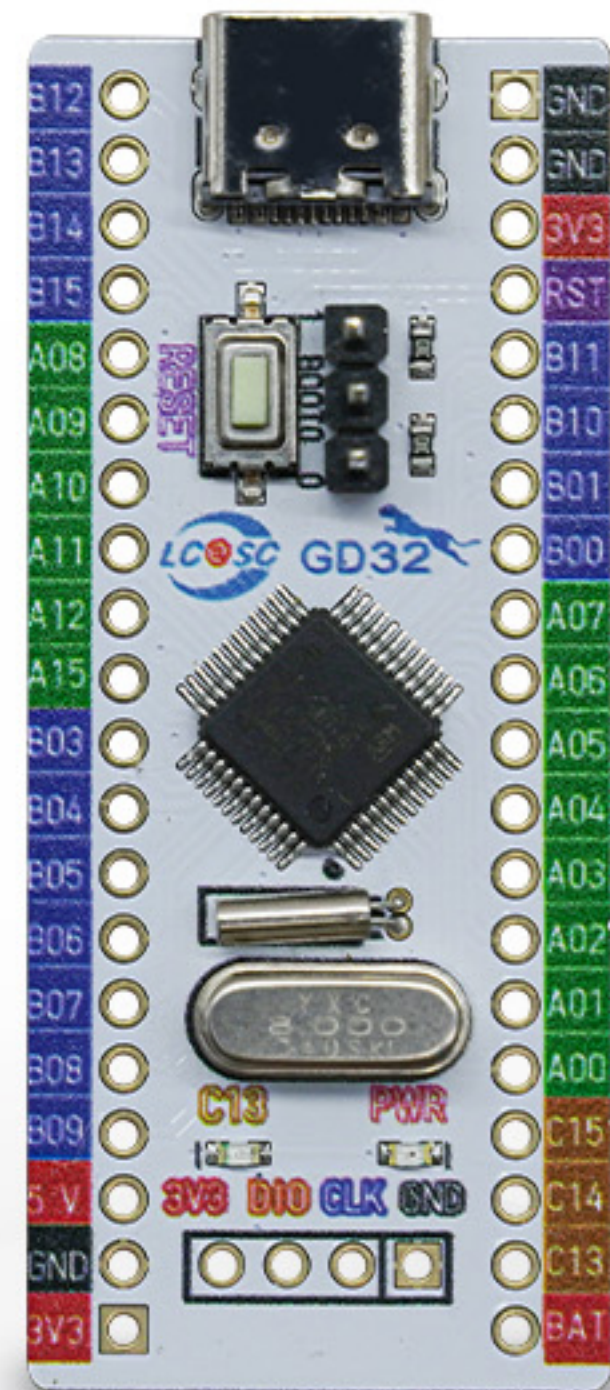
联合兆易创新精心打造，全国产开源开发板，板载CH340N，直接进行串口下载与调试，兼容小蓝板。

◎ 助力项目开发

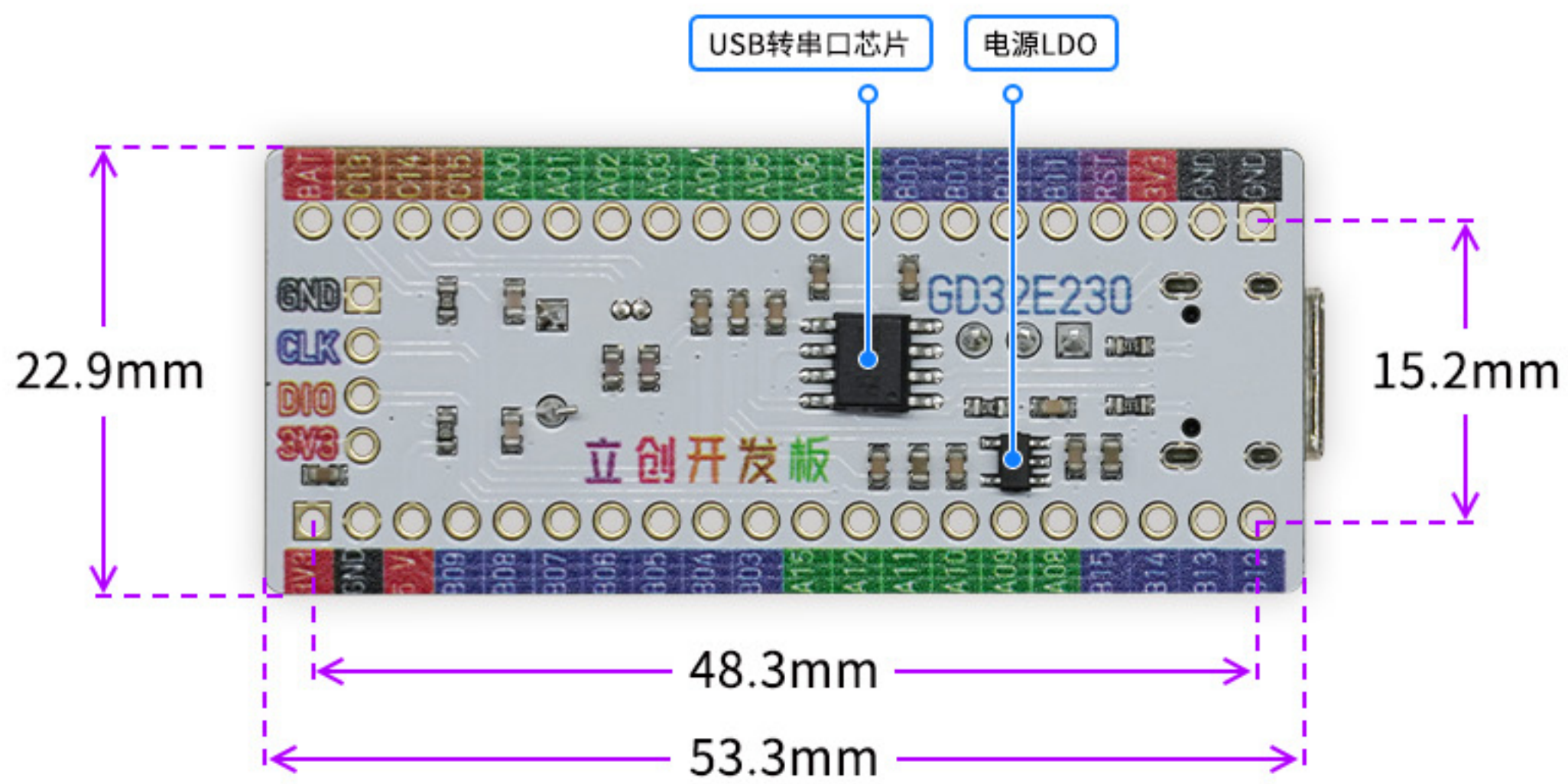
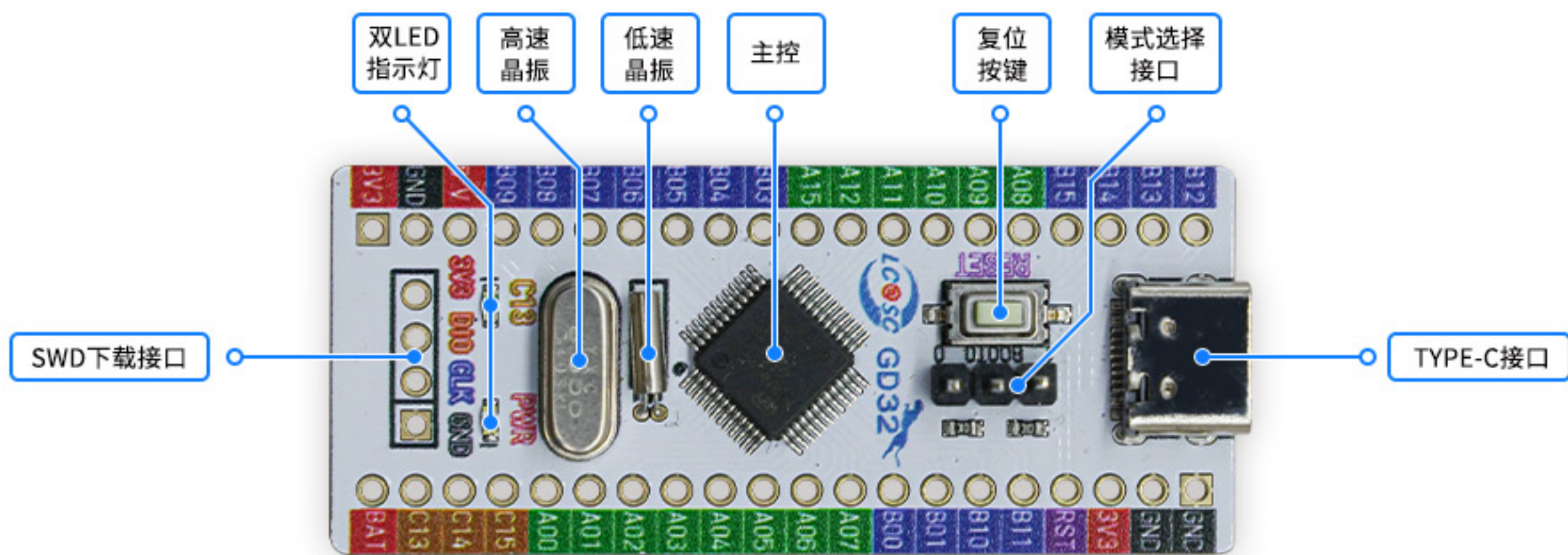
拥有详细的入门手册和百款模块移植实例，搭积木般完成你的创意。

◎ 彩色丝印

小巧的板子搭配彩色工艺，将设计与创造力融为一体，激发创意灵感。



开发板资源、尺寸标注图



硬件参数



主控

GD32E230C8T6



高速晶振

8MHz



低速晶振

32.768KHz



USB转串口芯片

CH340N (SOP-8)



TYPE-C接口

TYPE-C-16PIN



LDO

ME6211C33M5G-N



双LED指示灯

红蓝双灯 (0603)



复位按键

KEY-SMD_2P



1x20Pin引脚排针

2.54_1x20P



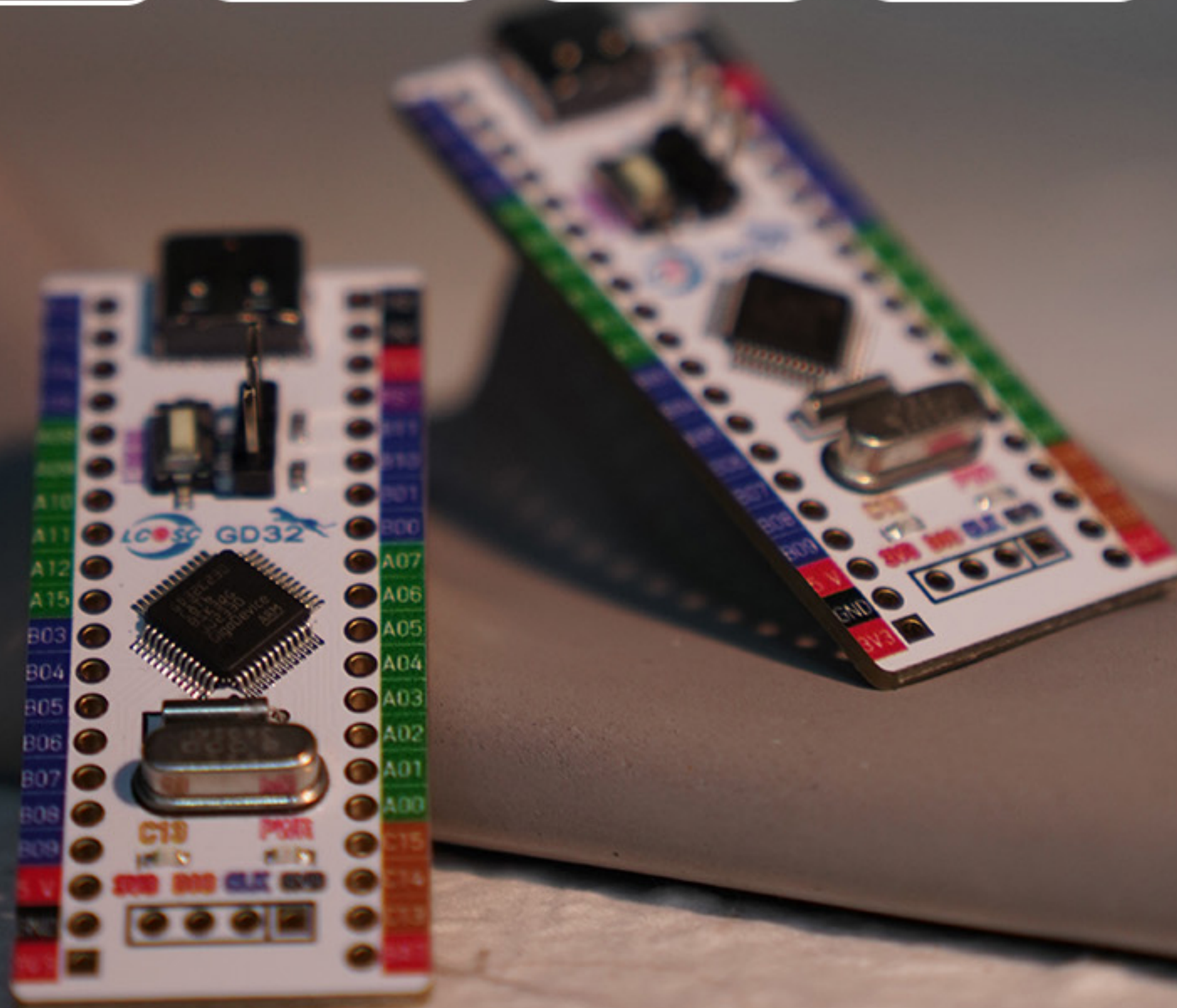
1x4Pin下载排针

2.54_1x4P

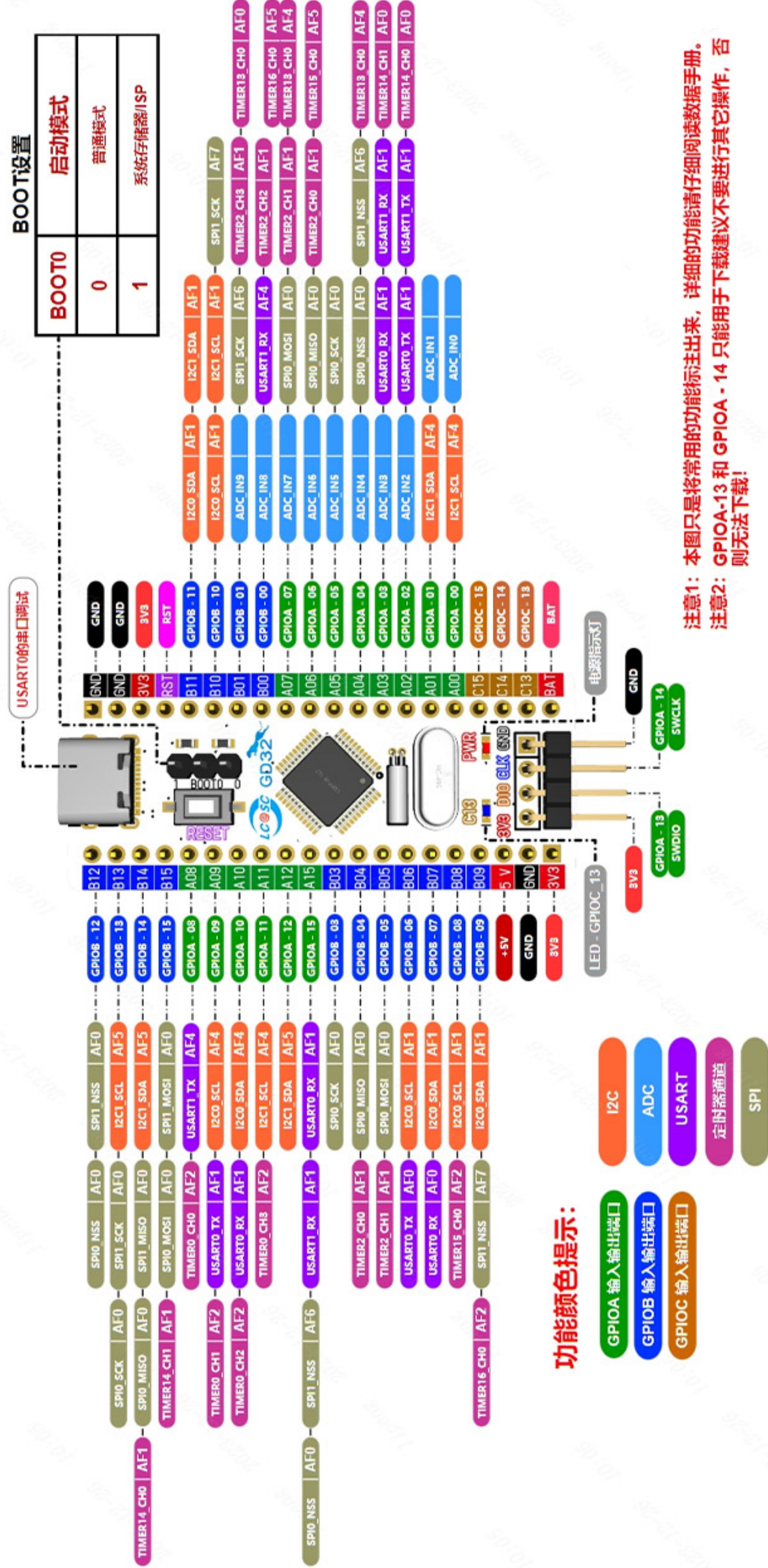


1x3Pin模式排针

2.54_1x3P



引脚定义

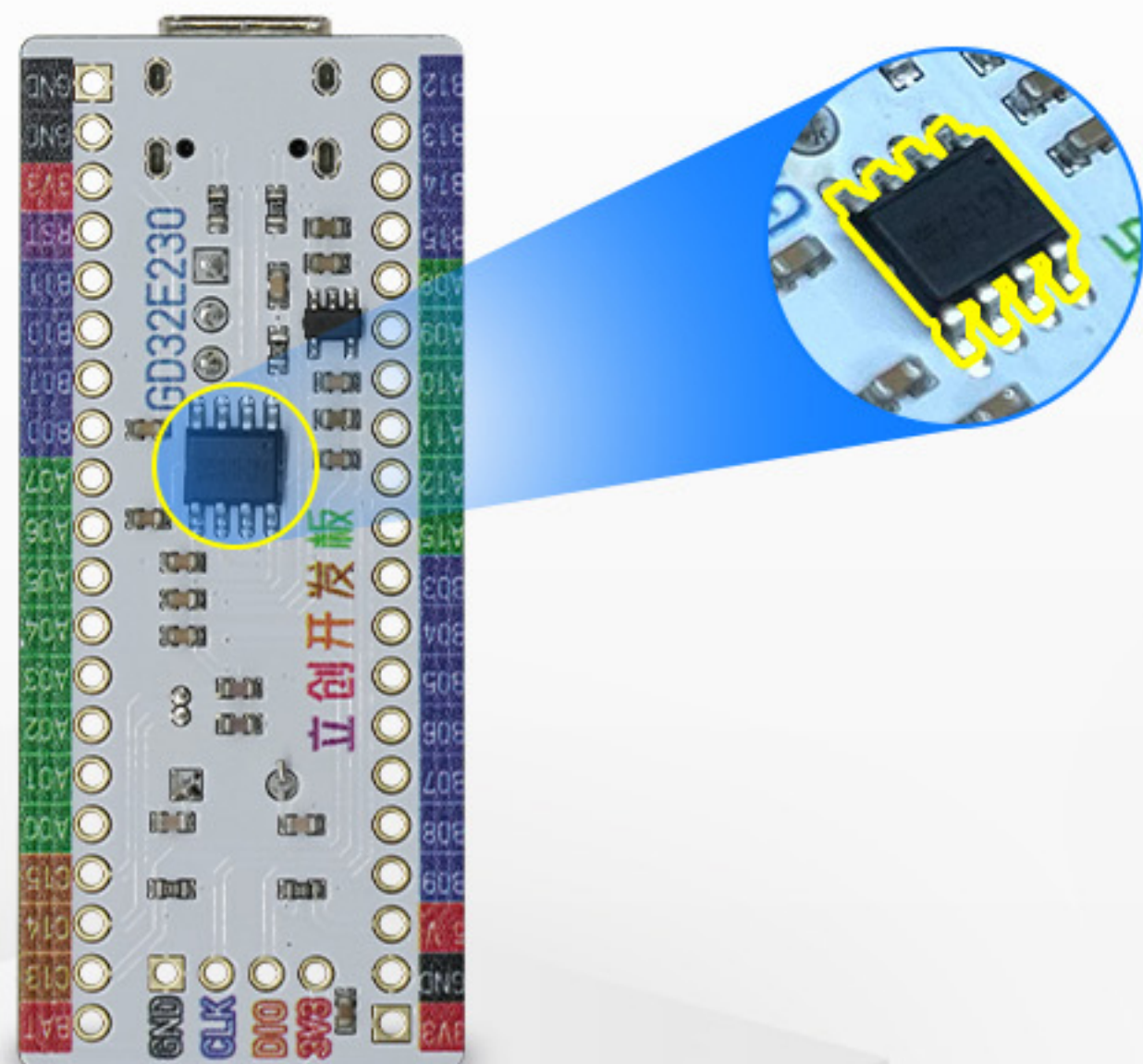


国产GD32E230芯片，稳定输出

ARM Cortex-M23核心，高达72MHz的处理速度，
内置64KB闪存和8KB的SRAM，低功耗运作和经典的外设集成



板载CH340N，可直接进行串口下载与调试



一个SWD口

支持JLink, STLink, JLINK OB,
GD-LINK, DAP-LINK下载。

丰富的软硬件参考资料

所有配套资料全部免费提供，助力您的每一步成长

入门指导手册

【立创·GD32E230C8T6开发板】入门手册

- 【目录】
- 【百度网盘资料下载链接】
- 【程序下载】
- 1.串口烧录
- 2.DAP-LINK下载
- DAP-LINK接线图
- BOOT设置
- Keil配置
- 一、开发环境介绍
- 1.Keil社区版介绍
- 2.Keil下载安装
- 2.2.注册
- 2.3.登录
- 2.4.安装
- 2.5.激活

【目录】

- 【目录】
- 【百度网盘资料下载链接】
- 【程序下载】
- 一、开发环境介绍
- 二、工程模板创建
- 三、寄存器和库函数介绍
- 四、LED灯原理介绍
- 五、寄存器点亮LED灯
- 六、库函数点亮LED灯
- 七、滴答定时器

开源代码

- 001寄存器点灯.zip
- 002库函数点灯.zip
- 003滴答定时器灯闪烁.zip
- 005串口打印信息.zip
- 006按键点灯.zip
- 007外部中断按键点灯.zip
- 008定时器灯闪烁.zip
- 009PWM呼吸灯.zip

模块移植手册

- 1.1-立创开发板 GD32E230 C8T6-0.9...
- 1.6-立创开发板 GD32E230 C8T6-0.9...
- 1.7-立创开发板 GD32E230 C8T6-1.1...
- 1.8-GD32E230C8T6-1.8寸彩色触摸屏移...
- 1.10-立创开发板 GD32E230 C8T6-8...
- 1.11-立创开发板 GD32E230 C8T6-M...
- 1.12-立创开发板 GD32E230 C8T6-2.2...
- 1.13-GD32E230C8T6-3.5寸ILI9488...
- 1.14-立创开发板 GD32E230 C8T6-4.0...
- 1.18-立创开发板 GD32E230 C8T6-16...
- 2.1-立创开发板 GD32E230 C8T6-DH...
- 2.15-立创开发板 GD32E230 C8T6-V...
- 2.19-立创开发板 GD32E230 C8T6-HX...
- 2.20-立创开发板 GD32E230 C8T6-微...
- 2.21-立创开发板 GD32E230 C8T6-AH...
- 2.22-立创开发板 GD32E230 C8T6-M...
- 2.23-立创开发板 GD32E230 C8T6-B...
- 2.24-立创开发板 GD32E230 C8T6-SH...
- 2.27-立创
- 2.28-立创
- 2.29-立创
- 2.30-立创
- 2.31-立创
- 2.32-立创
- 2.33-立创
- 2.34-立创
- 2.35-立创

软硬件资料

- 001寄存器点灯
- 002库函数点灯
- 003滴答定时器灯闪烁
- 004位带操作
- 005串口打印信息
- 006按键点灯
- 007外部中断按键点灯
- 008定时器灯闪烁
- 009PWM呼吸灯
- 010串口中断接收
- 011串口DMA接收
- 012串口中断DMA接收二合一

DIY项目好帮手

教育与学习

DIY创作好帮手

产品展示



添加您的专属学习鼓励师

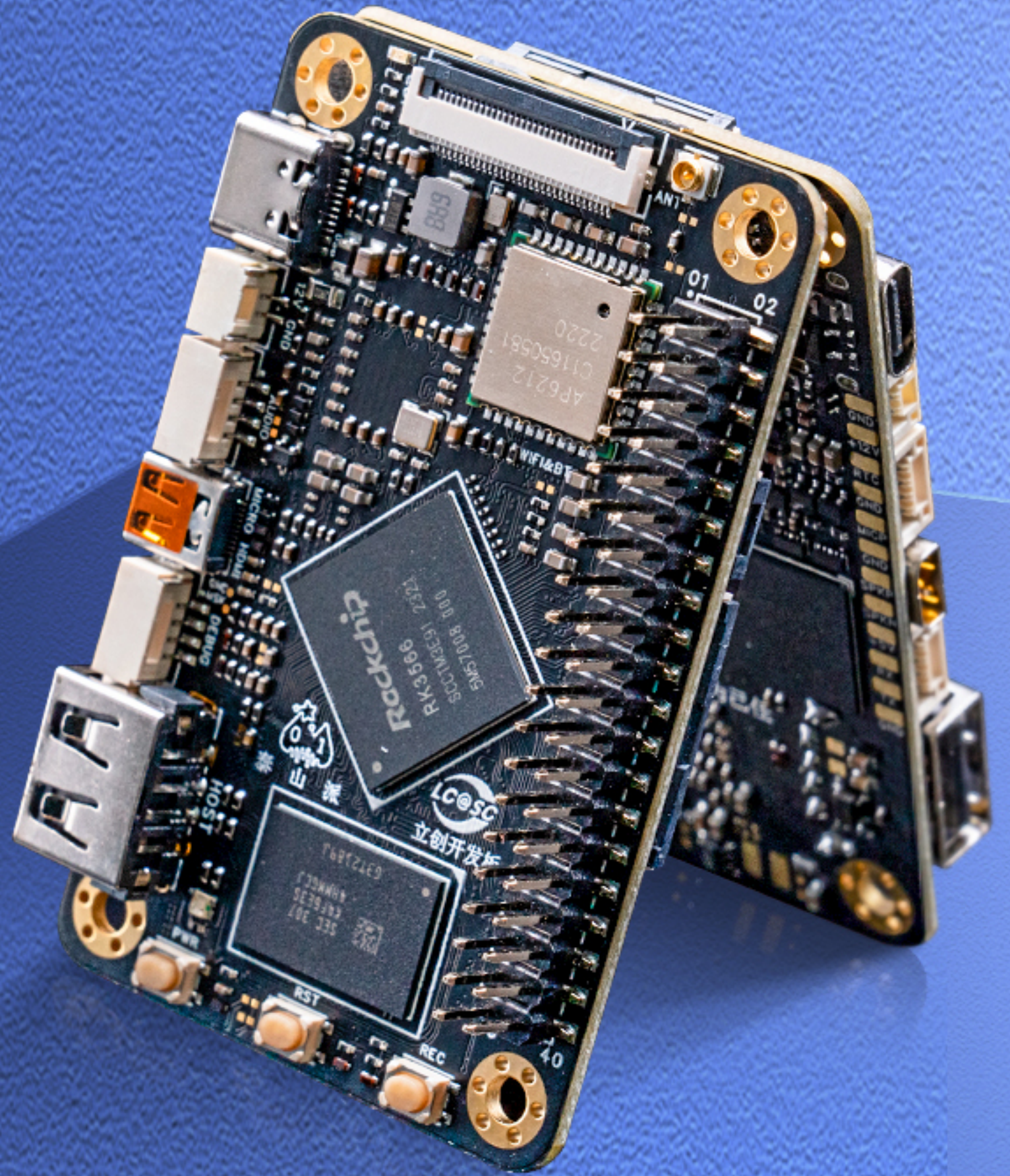
添加您的专属学习鼓励师，领取资料、学习鼓励、加入技术交流群、问题反馈、添加时记得备注来意哟~



扫码查看立创·泰山派RK3566等更多开发板活动



查看**优惠活动**



关注立创开发板，掌握更多知识



官网



B站教程



wiki资料



论坛社区