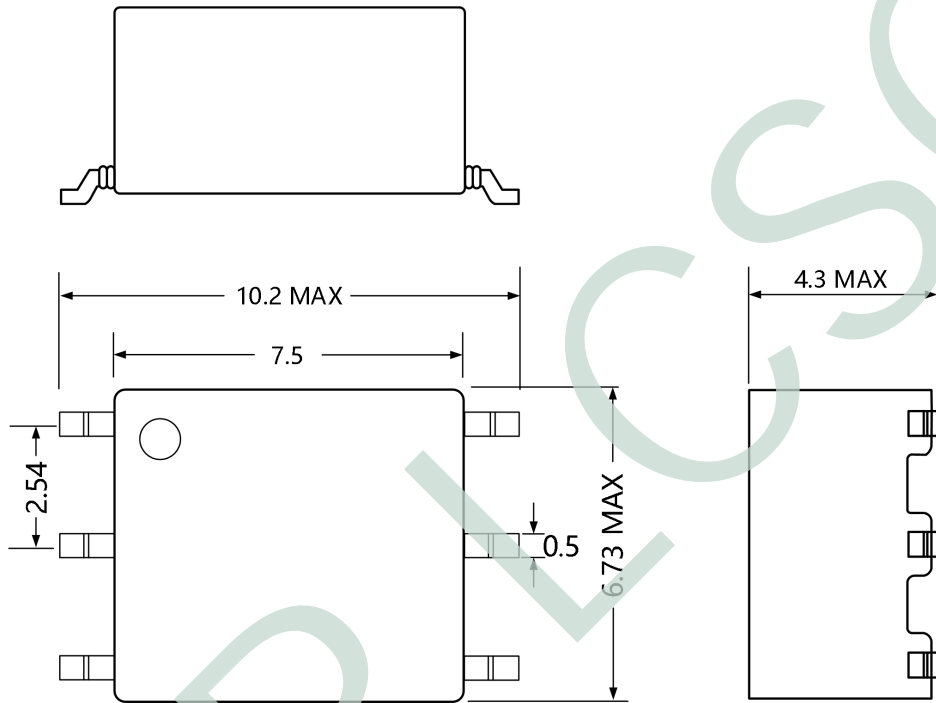


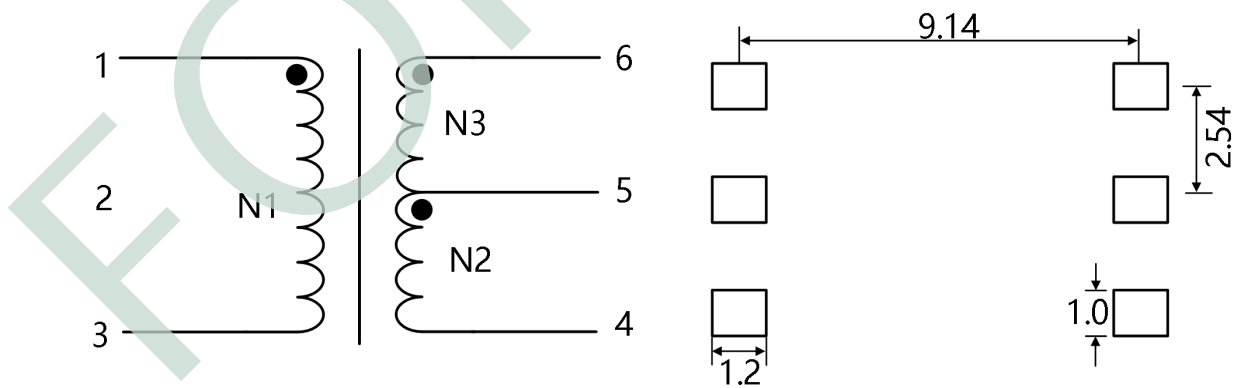
# CMT687BN

## 隔离变压器

### 1. 外形尺寸 (mm)



### 2. 原理图及推荐焊盘尺寸 (mm)



### 3. 电气特性 (25°C)

序号	测试项目	测量端子	规格	测试条件
1	电感量	1-3	95uH Min	10kHz, 0.1V
2	DCR	1-3	0.3Ω Max	
3	DCR	6-5/5-4	0.51Ω Max	
4	匝比	1-3:6-5:5-4	1:1.71:1.71	
5	耐压等级	1 to 6	2.5KVac	1min.
6	工作温度	-40~125°C (包含产品温升)		

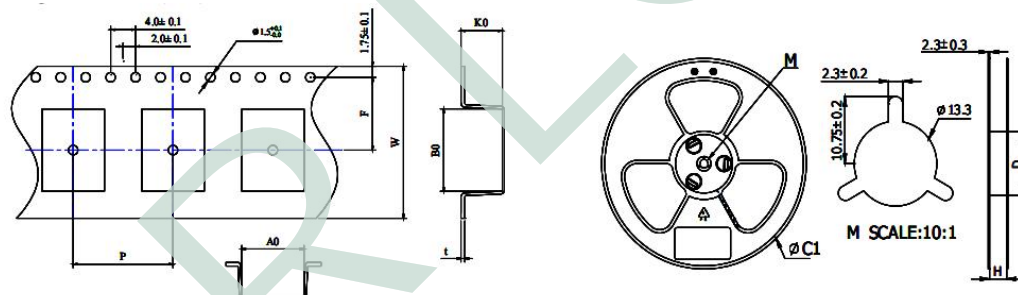
### 4. 推荐配置

电源 IC 型号	输入电压	输出电压	输出功率
CMP6503S/CMP6503	3.3V	5V	<0.5W

### 5. 包装编带信息

单位: mm

包装数量 (MOQ): 1000pcs/卷



W	A0	B0	K0	F	P	t	C1	D	H
24±0.3	6.8±0.1	10.4±0.1	5.4±0.1	7.5±0.05	12±0.1	0.4±0.05	330±1.0	100±1.0	24.5±0.2

### 6. 回流焊建议条件

