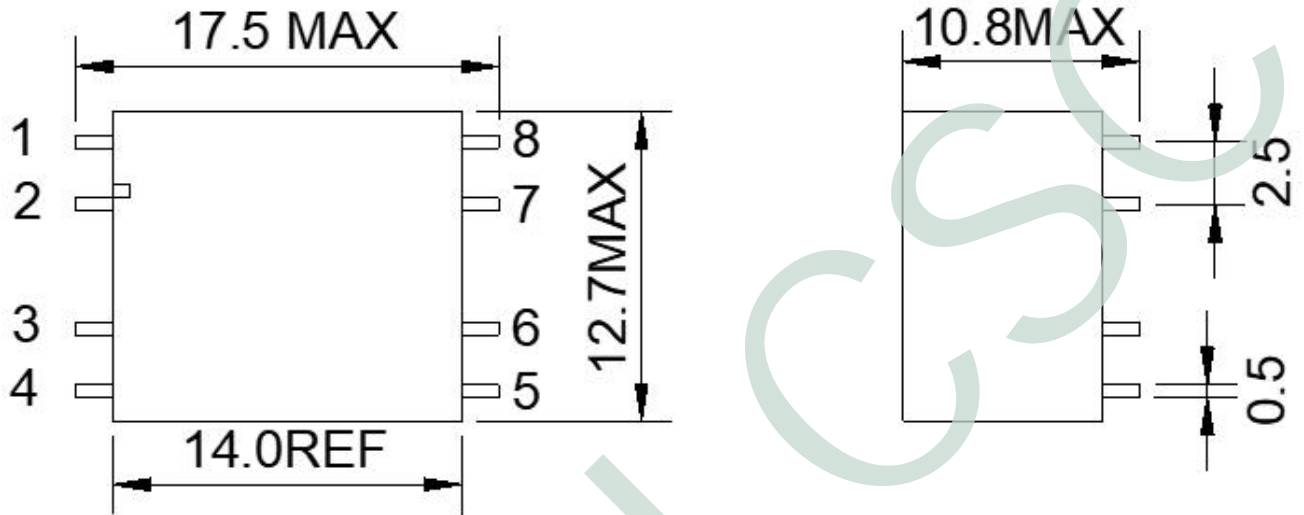
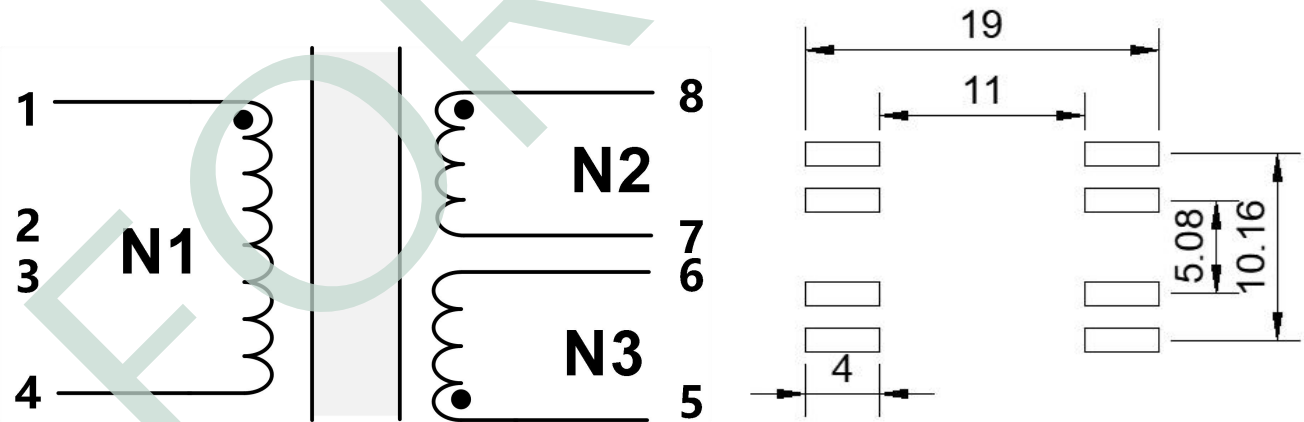


CMT8830U 隔离变压器

1. 外形尺寸 (mm)



2. 变压器原理图及推荐焊盘尺寸 (mm)



3. 电气特性 (25°C)

序号	测试项目	测量端子	规格	测试条件
1	电感量	1-4	25uH Min	10kHz, 0.1V
2	DCR	1-4	0.25Ω Max	
3	DCR	5-6	0.32Ω Max	
4	匝比	1-4:5-6:7-8	1:1.13:1.13	
5	耐压等级	N1 to N2&N3	5KVac	
6	工作温度	-40~125°C (包含产品温升)		

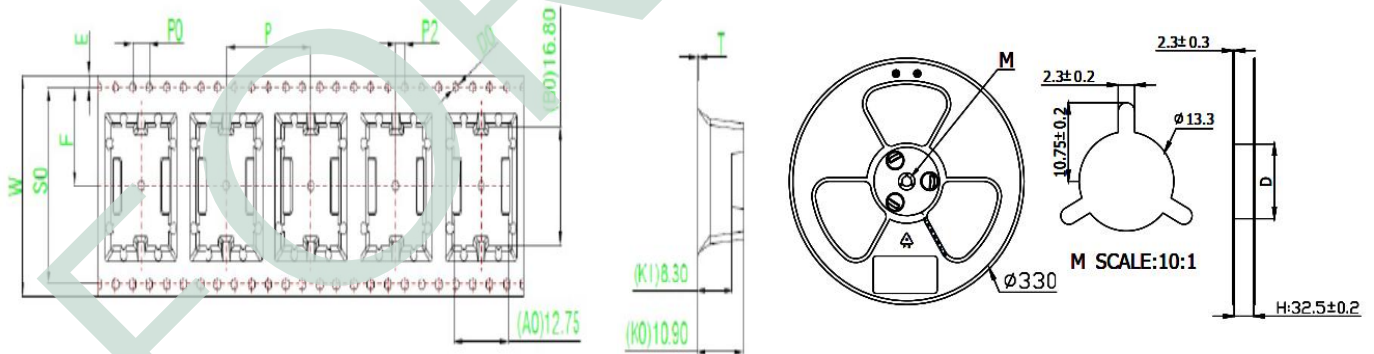
4. 推荐配置

电源 IC 型号	输入电压	输出电压	输出功率
CMP6503/CMP6503S	5V	5V	<1W
CMP6713	12V	12V	<1W
	15V	15V	<1W
CMP6793SE	12V	12V	<3W
	15V	15V	<3W

5. 包装编带信息

单位: mm

包装数量 (MOQ): 250pcs/卷



W	A0	B0	K0	K1	P	F	T	E	D0
32.0±0.3	12.75±0.1	16.80±0.1	10.90±0.1	8.30±0.10	20.0±0.1	14.20±0.10	0.50±0.05	1.75±0.10	2 ^{+0.10} _{-0.00}

6. 回流焊建议条件

