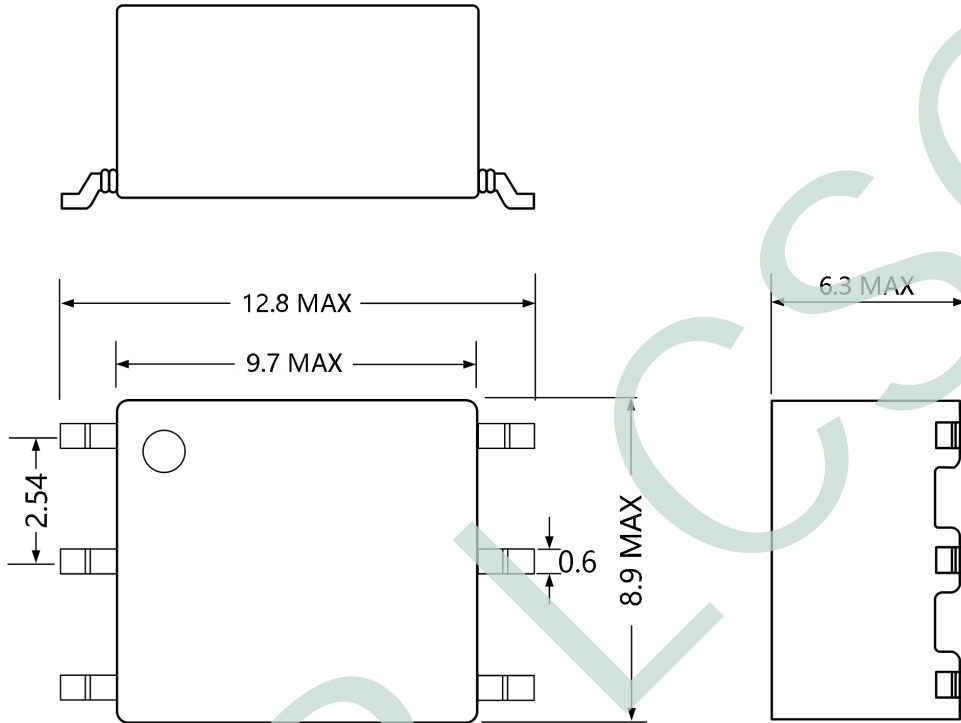
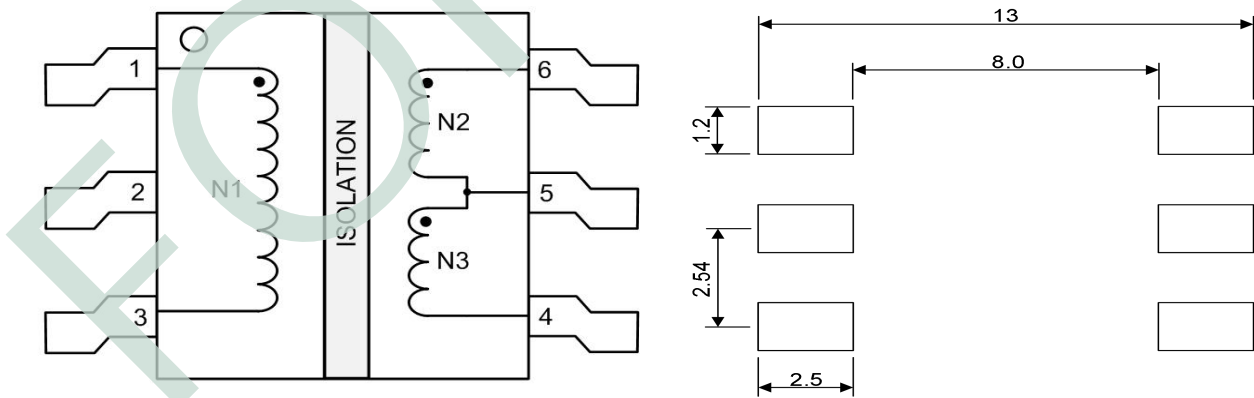


CMT78F2N 隔离变压器

1. 外形尺寸 (mm)



2. 变压器原理图及推荐焊盘尺寸 (mm)



3. 电气特性 (25°C)

序号	测试项目	测量端子	规格	测试条件
1	电感量	1-3	600uH Min	10kHz, 0.1V
2	DCR	1-3	0.87Ω Max	
3	DCR	6-5/5-4	0.75Ω Max	
4	匝比 N1:N2:N3	1-3:6-5:5-4	1:0.83:0.83	
5	耐压等级	1 to 6	2.5KVac	
6	工作温度	-40~125°C (包含产品温升)		

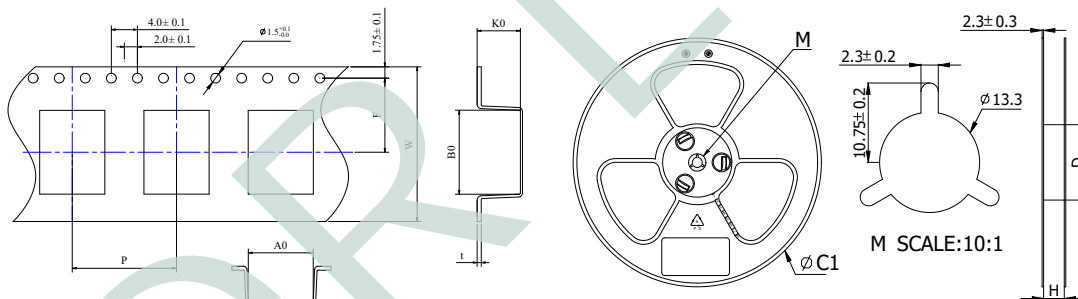
4. 推荐配置

电源 IC 型号	输入电压	输出电压	输出功率
CMP6713	15V	12V	<1W
CMP6793SE	15V	12V	<3W

5. 包装编带信息

单位: mm

包装数量 (MOQ): 500pcs/卷



W	A0	B0	K0	F	P	T	C1	D	H
24±0.3	10.8±0.1	12.8±0.1	7.6±0.1	11.5±0.05	16±0.1	0.4±0.05	φ330±1.0	100±1.0	24.5±0.2

6. 回流焊建议条件

