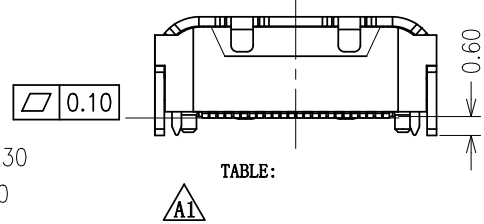
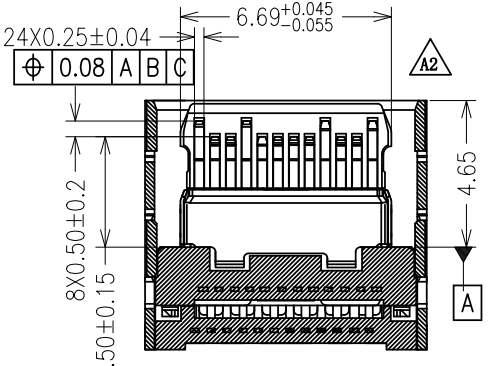
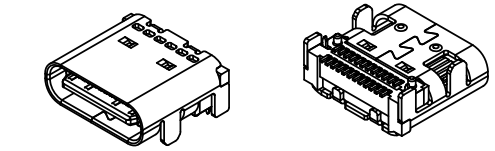
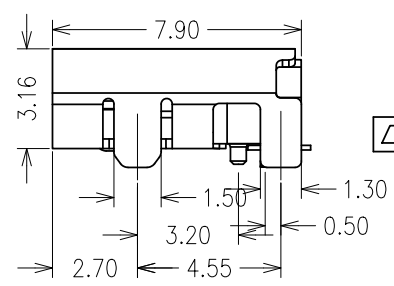
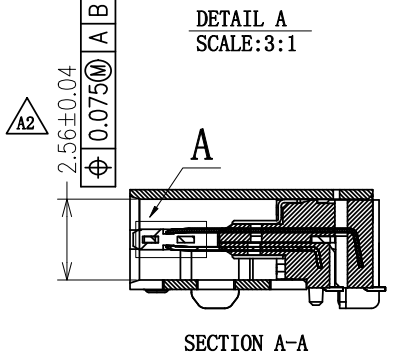
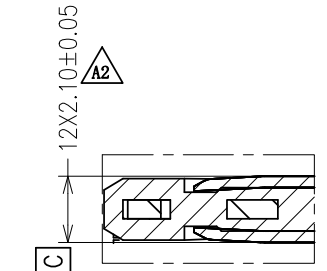
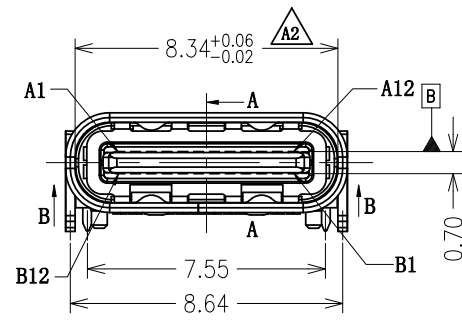
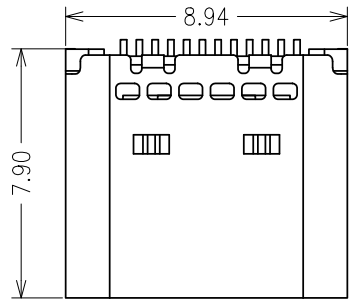
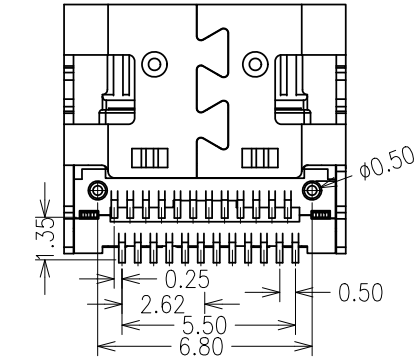
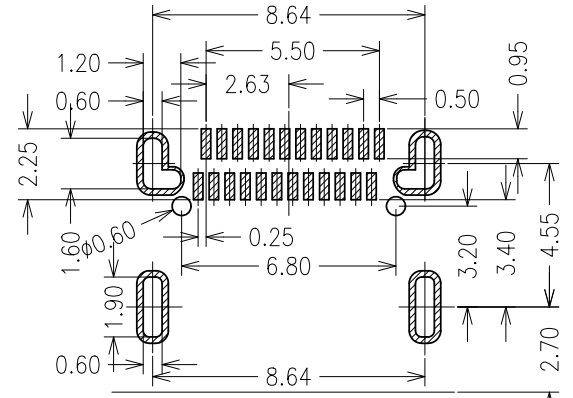


RoHS

MAPX	MODIFICATION	DRW	DATE



- NOTES:  
SPECIFICATION:
1. CURRENT RATING: 5A MAX
  2. VOLTAGE: 100 VAC
  3. TEMPERATURE RANGE: -30 °C ~ 85 °C
  4. CONTACT RESISTANCE: 40 MILLIONHM MAX
  5. INSULATION RESISTANCE: 100 MEGOHMS MIN.
  6. LNSERTION FORCE : 5N~20N
  7. UNMATING FORCE: 8N~20N
  8. DURABILITY: 10,000 CYCLES



RECOMMENDED P.C.B. LAYOUT  
TOLERANCE UNSPECIFIED ±0.05mm

100	100	100	100	100	100
101	101	101	101	101	101
102	102	102	102	102	102
103	103	103	103	103	103
104	104	104	104	104	104
105	105	105	105	105	105
106	106	106	106	106	106
107	107	107	107	107	107
108	108	108	108	108	108
109	109	109	109	109	109
110	110	110	110	110	110
111	111	111	111	111	111
112	112	112	112	112	112
113	113	113	113	113	113
114	114	114	114	114	114
115	115	115	115	115	115
116	116	116	116	116	116
117	117	117	117	117	117
118	118	118	118	118	118
119	119	119	119	119	119
120	120	120	120	120	120
121	121	121	121	121	121
122	122	122	122	122	122
123	123	123	123	123	123
124	124	124	124	124	124
125	125	125	125	125	125

产品图  
PRODUCT CHART DWG

公差一览表  
TOLERANCE UNLESS OTHERWISE

X.	±0.35	X.	±5°
.X	±0.25	.X	±2°
.XX	±0.20	.XX	±1°
.XXX	±0.05	.XXX	±0.5°

深圳市精拓金电子有限公司  
Shenzhen Jing Tuo Jin Electronics Co., Ltd.

单位 UNITS	MM	制图 DRAWING	L-S-S	制图料号 PRODUCT PART NO.	918-318K2023F40010
比例 SCALE	1:1	审核 CHKD	郭治富	产品名称 PRODUCT NO.	TYPE-C3.1板上型母座四脚0.6插板 7.9有柱双排SMT/LCP黑胶 24PIN
日期 DATE	2021-03-10	核准 APPD	黄国荣	角法 VIEW	版本 VER
					A0