

## CEU8731U1W / CEU8731U0W

### 5.7 kVrms 三通道 100Mbps 磁隔宽体通用数字隔离器

#### 1. 产品描述

CEU8731U1W/CEU8731U0W 是高速、高可靠的三通道磁隔通用数字隔离器，满足 UL-1577 标准下 5.7 kVrms 隔离耐压能力，采用宽体 SOW-16 封装。CEU8731U1W/CEU8731U0W 采用芯片级微型变压器以及专有的 AdaptivePulse®调制解调技术进行信号传输，兼顾边沿调制的时序精度和开关键（OOK）调制的鲁棒性，信号传输延时典型值小于 10 ns，共模瞬态抑制能力  $\pm 200$  kV/ $\mu$ s。CEU8731U1W/CEU8731U0W 包含 2 个正向信号通道和 1 个反向信号通道。CEU8731U1W/CEU8731U0W 提供断电保护功能，在输入断电时，可输出默认电平（高或低可选）。

#### 2. 产品特点

- 传输数据率: 0-100Mbps
- 超低功耗: 1Mbps 每个通道的典型值小于 1.9 mA
- 典型传输延时: 小于 10 ns
- 输入电压范围: 3.0 V 到 5.5 V
- 工作温度范围: -40 °C 到 +125 °C
- 隔离耐压: 5.7 kVrms
- 共模瞬态抑制:  $\pm 200$  kV/ $\mu$ s
- SOW-16 封装 (宽体)
- 断电保护，默认电平可选

#### 3. 产品认证

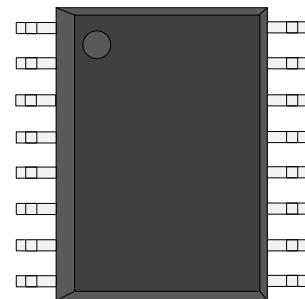
- 5.7 kV<sub>RMS</sub> 耐压 1 分钟 (美国 UL-1577)
- 中国 CQC 认证 GB4943.1-2011
- 辐射抗扰度: GB/T 17626.3-2006 以及 IEC61000-4-3, >10V/m (性能判断 A)
- 工频磁场抗干扰度: GB/T17626.8, IEC61000-4-8, 优于等级 5 (100A/m, 严酷的工业环境)
- 集成电路门锁测试: EIA/JESD78

#### 4. 产品应用

- 智能电表
- 工业自动化
- 家用电器
- 隔离数据总线

#### 5. 外形信息

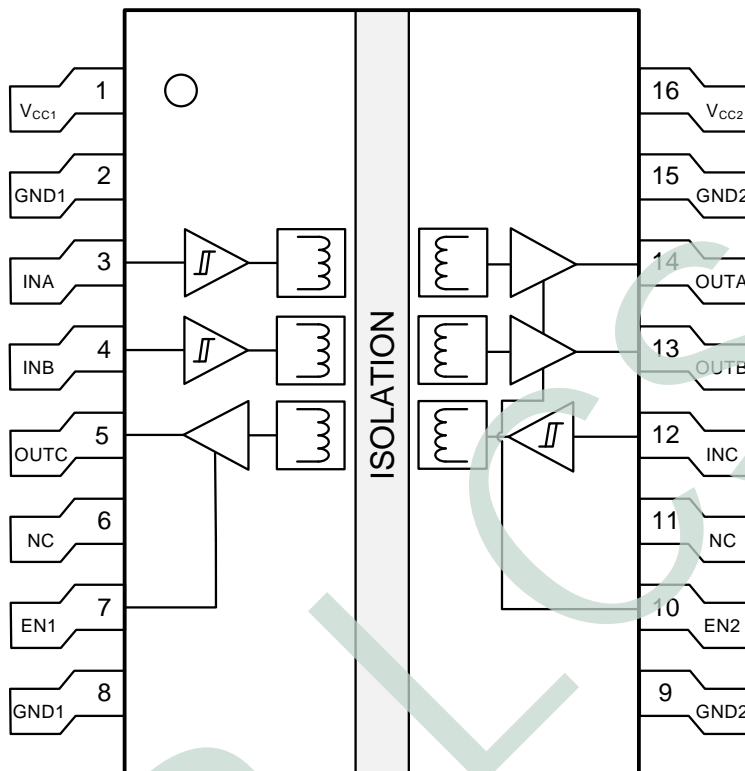
产品型号	封装	尺寸(标称)
CEU8731U1W CEU8731U0W	SOW-16	10.3 x 7.5 (mm)



封装示意图

## 6. 引脚定义及功能说明

SOW-16 封装  
俯视图



引脚功能

引脚		I/O	描述
名称	编号		
GND1	2, 8	—	1 侧地电位
GND2	9, 15	—	2 侧地电位
INA	3	I	1 侧信号输入, 通道 A
INB	4	I	1 侧信号输入, 通道 B
INC	12	I	2 侧信号输入, 通道 C
OUTA	14	O	2 侧信号输出, 通道 A
OUTB	13	O	2 侧信号输出, 通道 B
OUTC	5	O	1 侧信号输出, 通道 C
NC	6, 11	—	无内部连接
EN1	7	—	1 侧输出使能

EN2	10	—	2 侧输出使能
V <sub>CC1</sub>	1	—	1 侧输入电压
V <sub>CC2</sub>	16	—	2 侧输入电压

## 7. 电路参数

### 7.1 绝对额定范围

参数		最小	最大	单位
V <sub>CC1</sub> , V <sub>CC2</sub>	供电电压	-0.5	5.5	V
V	I/O 引脚 (IN <sub>x</sub> , OUT <sub>x</sub> )	-0.5	V <sub>CC</sub> + 0.5	V
I <sub>o</sub>	输出电流	-15	15	mA

### 7.2 ESD 额定值

			数值	单位
V <sub>(ESD)</sub>	人体静电模型 (HBM)	单侧 <sup>(1)</sup>	± 8000	V
		跨隔离屏障 <sup>(2)</sup>	> ± 6000	V

(1) 单侧 ESD 测试结果, 即对引脚 1-8、或者对引脚 9-16 分别进行 ESD 测试, ESD 冲击不跨越变压器隔离屏障。

(2) 跨隔离屏障 ESD 测试结果为全部引脚 (1-16) 测试结果。

### 7.3 建议工作条件

参数		最低	标称	最高	单位
V <sub>CC1</sub> , V <sub>CC2</sub>	供电电压	3.0	-	5.5	V
V <sub>IH</sub>	高电平输入电压	0.7×V <sub>CC1</sub>	-	V <sub>CC1</sub>	V
V <sub>IL</sub>	低电平输入电压	0	-	0.3×V <sub>CC1</sub>	V
DR	数据率	0	-	100	Mbps
T <sub>A</sub>	环境温度	-40	25	125	°C
CMTI	共模瞬态抑制	0	±150	±200	kV/μs

## 7.4 电压 3.3 V(±10%)电气特性

参数	测试条件	典型值	单位	
$V_{OH}$	高电平输出电压, $I_{OH} = -4mA$	3.2	V	
$V_{OL}$	低电平输出电压, $I_{OL} = 4mA$	0.1	V	
$I_{IH}$	高电平输入电流, $V_{IH}=V_{CCI}$ at $INx$	CEU8731U1W	0	$\mu A$
		CEU8731U0W	6.6	$\mu A$
$I_{IL}$	低电平输入电流, $V_{IL}=0$ at $INx$	CEU8731U1W	-6.6	$\mu A$
		CEU8731U0W	0	$\mu A$
$I_{CC1}$	3个通道输入方波时钟信号, 负载电容 $C_L = 15 pF$	1 Mbps	3.2	mA
$I_{CC2}$			1.9	mA
$I_{CC1}$	3个通道输入方波时钟信号, 负载电容 $C_L = 0 pF$	1 Mbps	3.1	mA
$I_{CC2}$			1.9	mA
$I_{CC1}$	3个通道输入方波时钟信号, 负载电容 $C_L = 15 pF$	10 Mbps	6.3	mA
$I_{CC2}$			4.4	mA
$I_{CC1}$	3个通道输入方波时钟信号, 负载电容 $C_L = 0 pF$	10 Mbps	6.1	mA
$I_{CC2}$			3.9	mA
$I_{CC1}$	3个通道输入方波时钟信号, 负载电容 $C_L = 15 pF$	100 Mbps	56	mA
$I_{CC2}$			36	mA
$I_{CC1}$	3个通道输入方波时钟信号, 负载电容 $C_L = 0 pF$	100 Mbps	53	mA
$I_{CC2}$			31	mA

## 7.5 电压 5.0 V(±10%)电气特性

参数	测试条件	典型值	单位	
$V_{OH}$	高电平输出电压, $I_{OH} = -4mA$	4.9	V	
$V_{OL}$	低电平输出电压, $I_{OL} = 4mA$	0.1	V	
$I_{IH}$	高电平输入电流, $V_{IH}=V_{CCI}$ at $INx$	CEU8731U1W	0	$\mu A$
		CEU8731U0W	10	$\mu A$
$I_{IL}$	低电平输入电流, $V_{IL}=0$ at $INx$	CEU8731U1W	-10	$\mu A$
		CEU8731U0W	0	$\mu A$

$I_{CC1}$	3 个通道输入方波时钟信号, 负载电容 $C_L = 15 \text{ pF}$	1 Mbps	3.4	mA
$I_{CC2}$			2.2	mA
$I_{CC1}$	3 个通道输入方波时钟信号, 负载电容 $C_L = 0 \text{ pF}$	1 Mbps	3.4	mA
$I_{CC2}$			2.1	mA
$I_{CC1}$	3 个通道输入方波时钟信号, 负载电容 $C_L = 15 \text{ pF}$	10 Mbps	10.2	mA
$I_{CC2}$			7.2	mA
$I_{CC1}$	3 个通道输入方波时钟信号, 负载电容 $C_L = 0 \text{ pF}$	10 Mbps	9.9	mA
$I_{CC2}$			6.4	mA
$I_{CC1}$	3 个通道输入方波时钟信号, 负载电容 $C_L = 15 \text{ pF}$	100 Mbps	85	mA
$I_{CC2}$			60	mA
$I_{CC1}$	3 个通道输入方波时钟信号, 负载电容 $C_L = 0 \text{ pF}$	100 Mbps	82	mA
$I_{CC2}$			51	mA

## 7.6 电压 3.3 V 供电开关特性

参数		最低	典型值	最高	单位
$t_{PLH}$	传输延时 (上升沿)	11.9	13.5	32.0	ns
$t_{PHL}$	传输延时 (下降沿)	12.3	13.3	30.9	ns
jitter	信号抖动 (p-p)			0.8	ns
$t_r$	输出信号上升时间	1.8	2.1	2.8	ns
$t_f$	输出信号下降时间	1.7	2.1	3.7	ns

## 7.7 电压 5.0 V 供电开关特性

参数		最低	典型值	最高	单位
$t_{PLH}$	传输延时 (上升沿)	8.9	9.6	28.8	ns
$t_{PHL}$	传输延时 (下降沿)	9.2	9.8	13.4	ns
jitter	信号抖动 (p-p)			0.9	ns
$t_r$	输出信号上升时间	1.6	1.8	2.1	ns

$t_f$	输出信号下降时间	1.6	1.9	4.2	ns
-------	----------	-----	-----	-----	----

## 7.8 芯片功能表

$V_{CCI}$	$V_{CCO}$	$EN_x$	$IN_x$	OUTX
PU	PU	H 或 open	H	H
		H 或 open	L	L
		H 或 open	Open	H (CEU8731U1W) L (CEU8731U0W)
X	PU	L	X	Z
PD	PU	H 或 open	X	H (CEU8731U1W) L (CEU8731U0W)

(1) PU=上电; PD=掉电; X = 任意; H = 高电平; L = 低电平, Z=高阻。

## 8. 典型特征

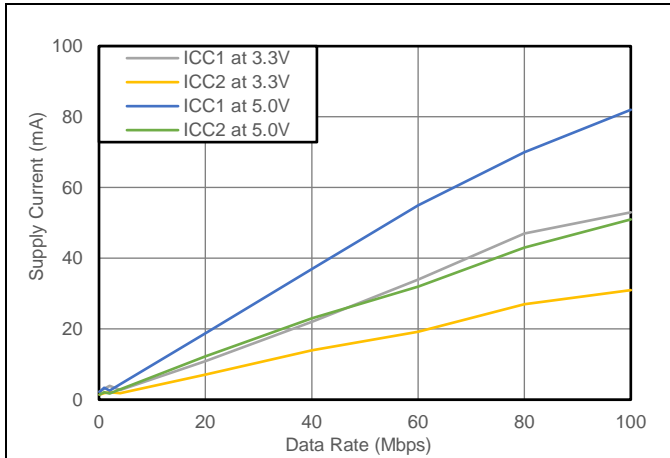


Fig. 8.1. 供电电流 vs. 数据率  
(0 pF 负载, 25 °C)

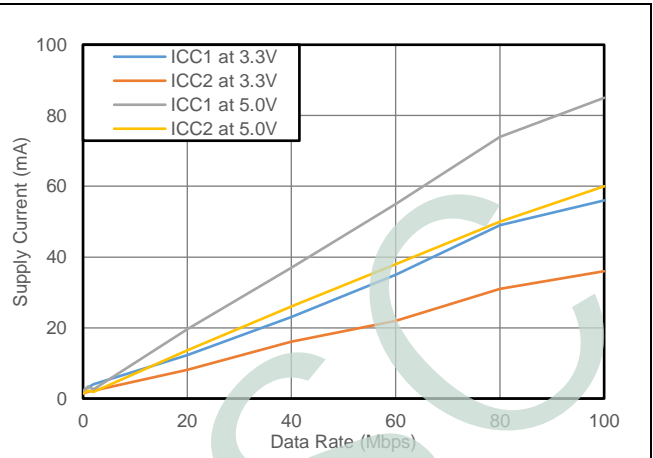


Fig. 8.2. 供电电流 vs. 数据率  
(15 pF 负载, 25 °C)

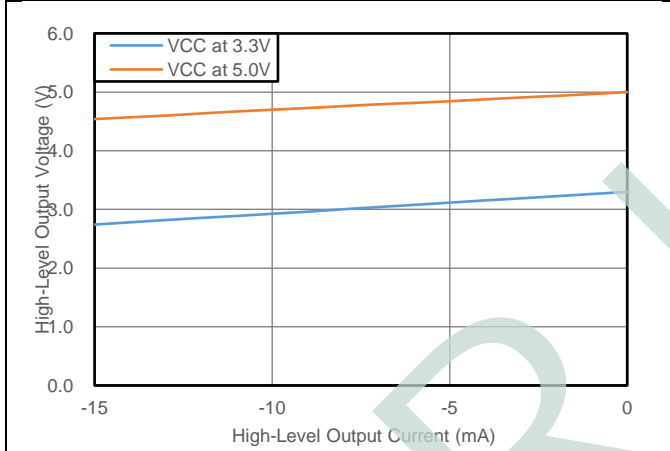


Fig. 8.3. 输出电压 vs. 输出电流  
(输出为高电平)

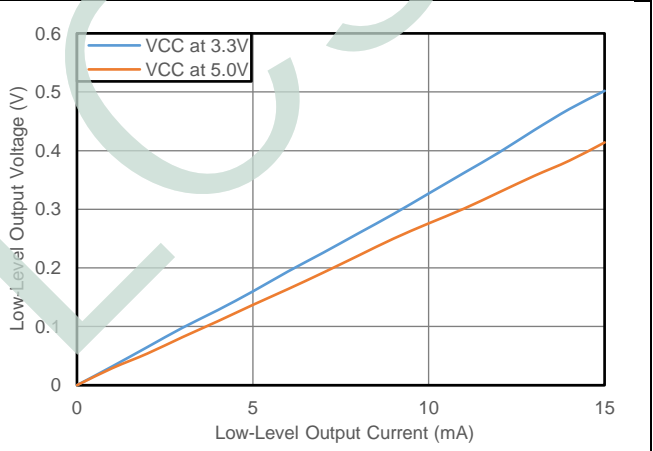


Fig. 8.4. 输出电压 vs. 输出电流  
(输出为低电平)

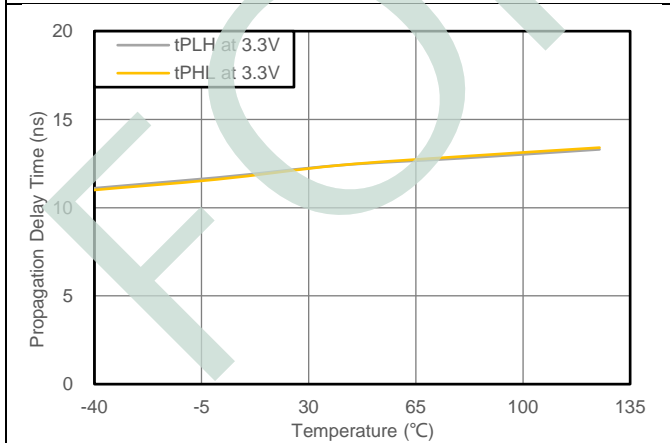


Fig. 8.5. 传输延时 vs. 温度  
(3.3V 供电电压)

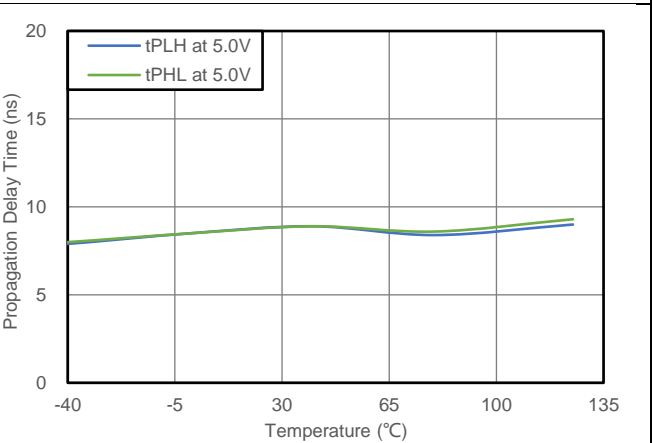
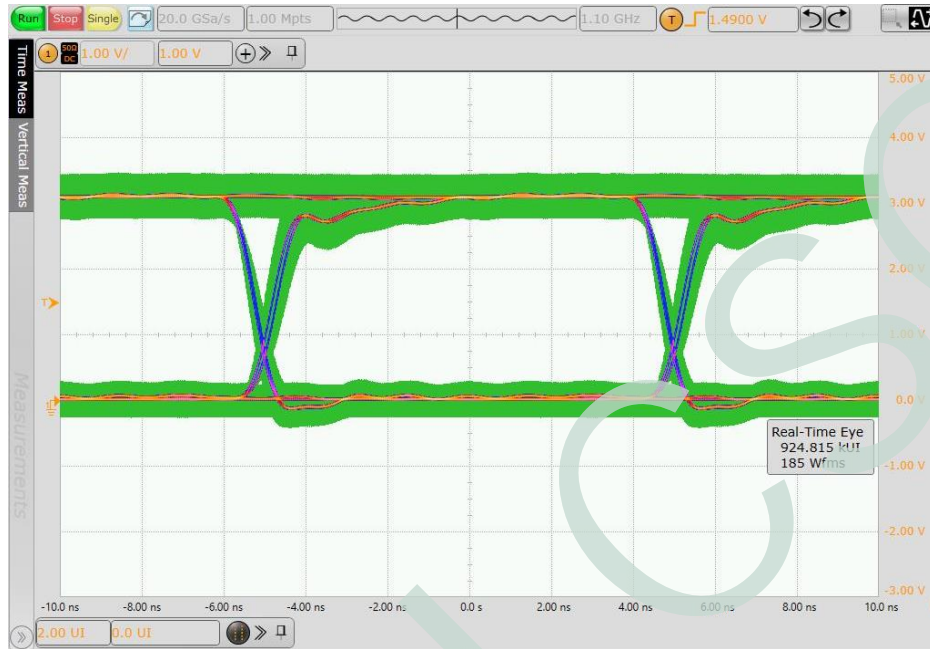


Fig. 8.6. 传输延时 vs. 温度  
(5.0V 供电电压)

## 9. 眼图测试

CEU8731U1W/CEU8731U0W 在 100 Mbps 数据率下的典型眼图测试结果如下，在相应数据率下有优良的信号传输质量。





## 附录 A: 参考设计

CEU8731U1W/CEU8731U0W 使用简单, 无需上下拉电阻, 仅需在  $V_{CC1}$  和  $V_{CC2}$  两个供电电压处接入  $1\ \mu\text{F}$  稳压电容, 建议将稳压电容焊接在尽可能接近  $V_{CC}$  管脚的位置。

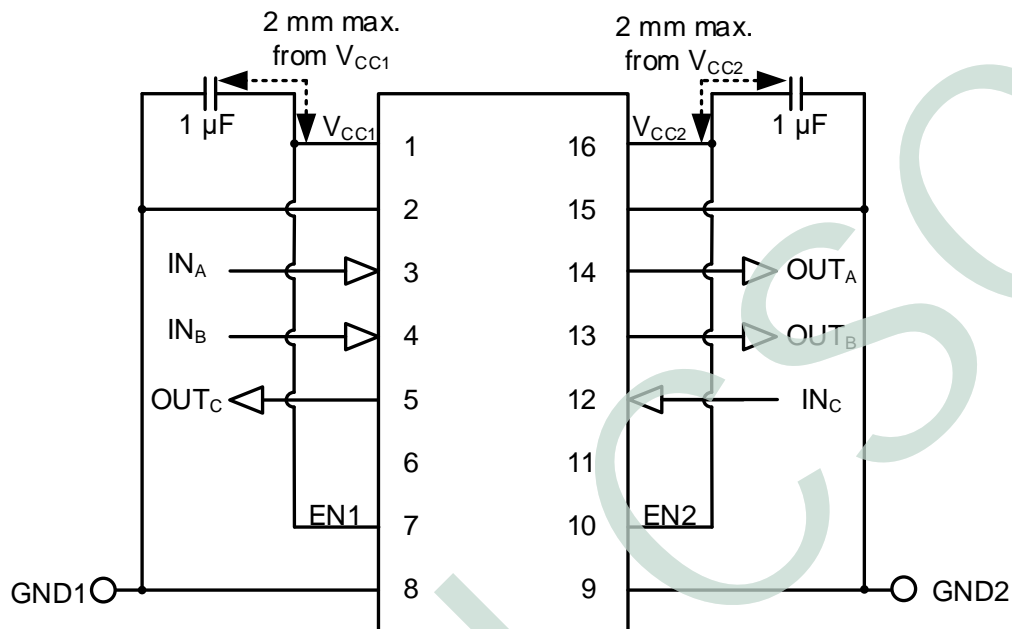
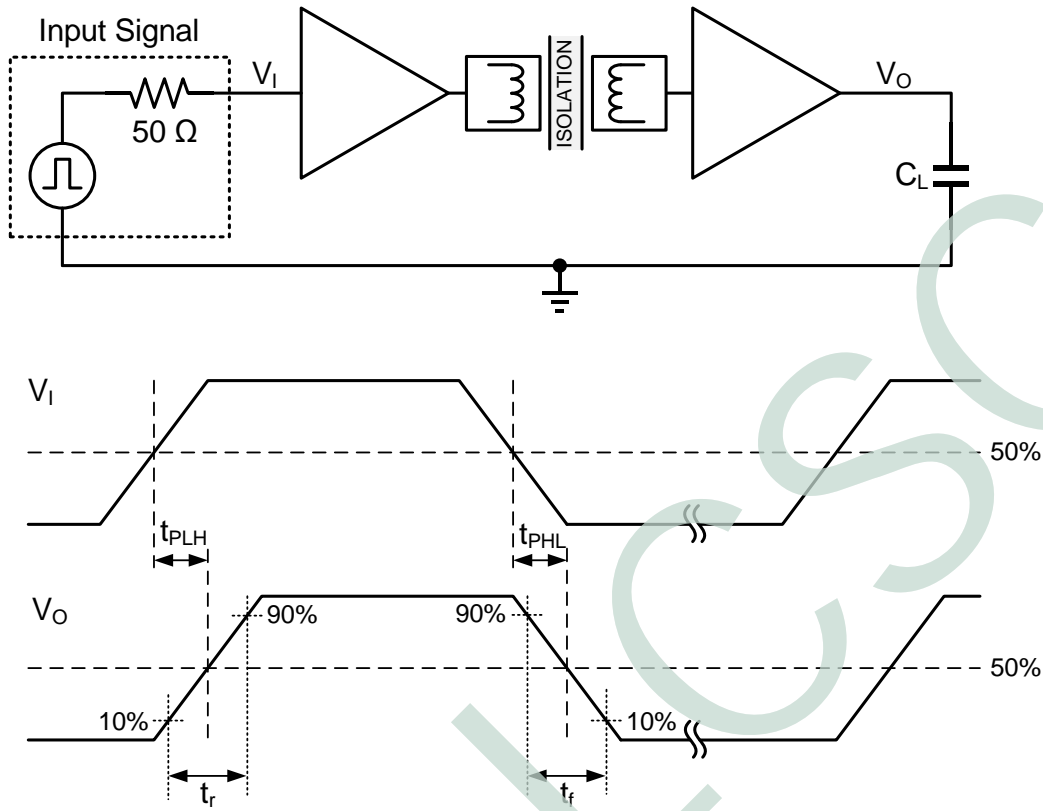


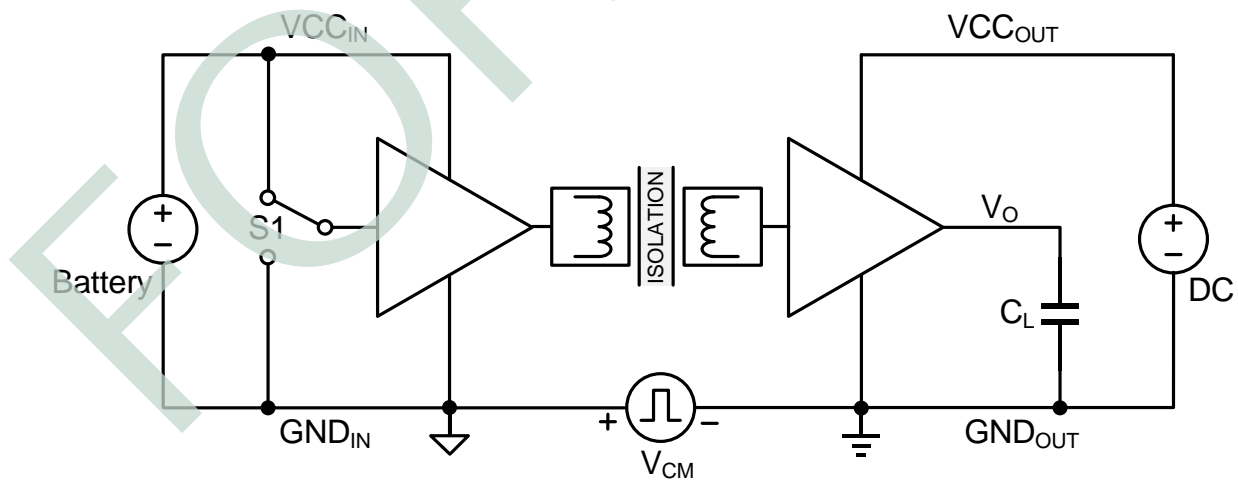
Fig. A1. 典型参考设计示意图

附录 B: 参数测量信息



输入信号特征阻抗  $Z_0 = 50 \Omega$ , 以及  $C_L = 15 \text{ pF}$ 。

Fig. B1. 开关特性测试电路和电压波形



合格标准: 在共模瞬态过程中输出必须保持不变。

Fig. B2. 共模瞬态抑制测试电路(CMTI)

### 附录 C: 封装轮廓: SOW-16

下图展示了 CEU8731U1W / CEU8731U0W 三通道磁隔离宽体通用数字隔离器的封装细节 (单位: mm)。

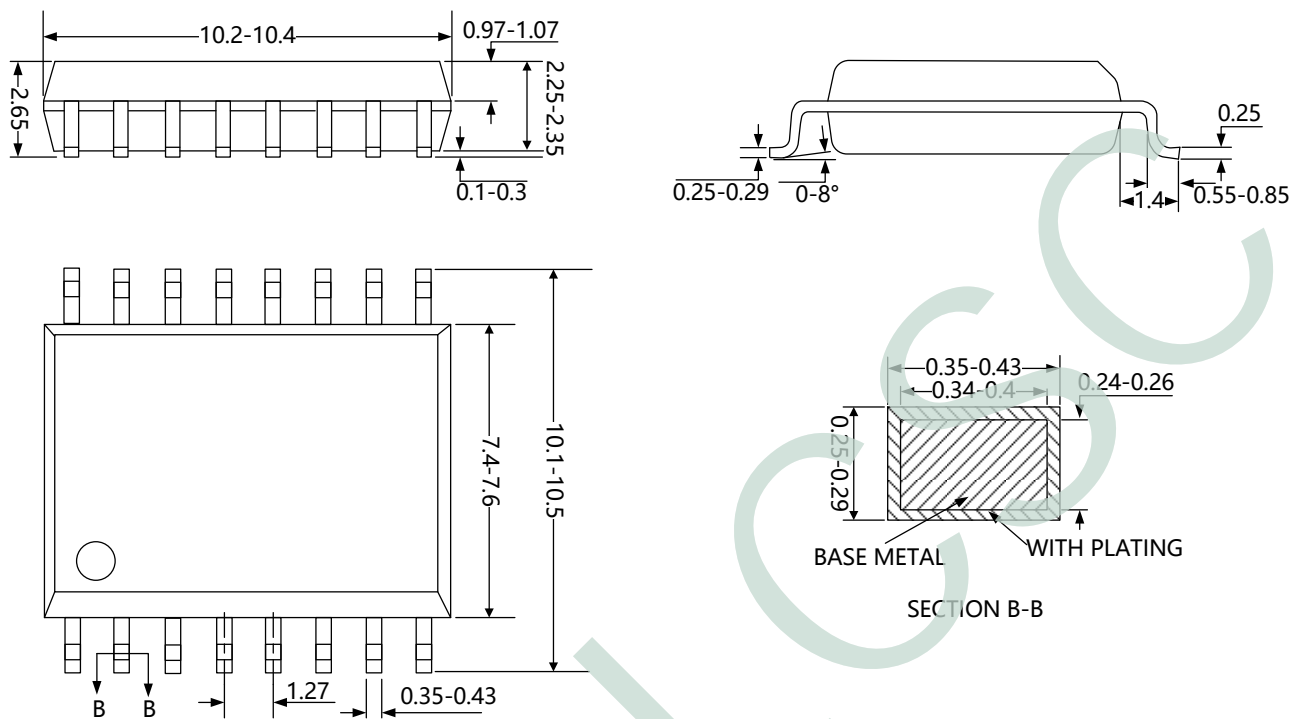


Fig. C1. SOW-16

## 附录 D: 封装轮廓: SOW-16

下图展示了 CEU8731U1W/CEU8731U0W 三通道磁隔宽体通用数字隔离器的焊盘细节 (单位: mm)。

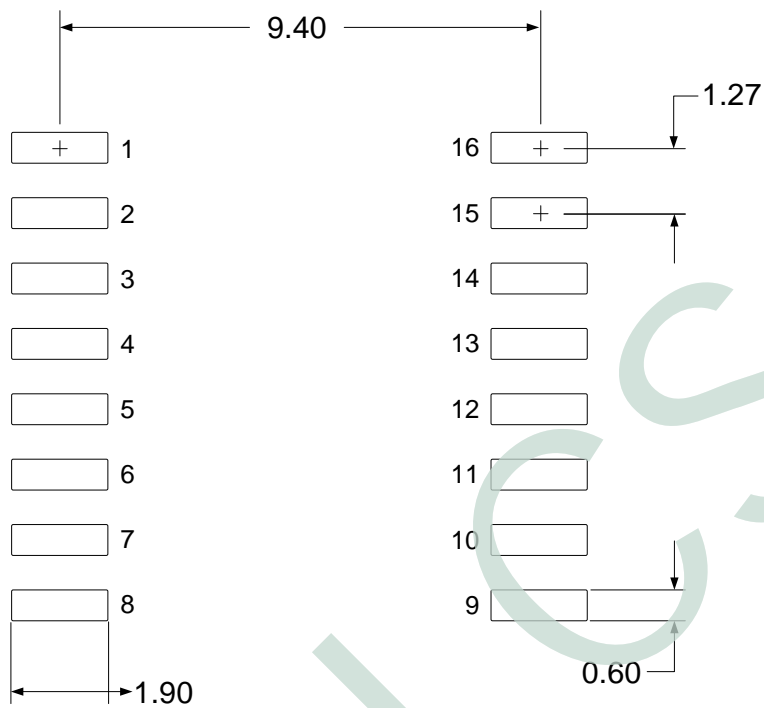


Fig. D1. PCB 焊盘: SOW-16