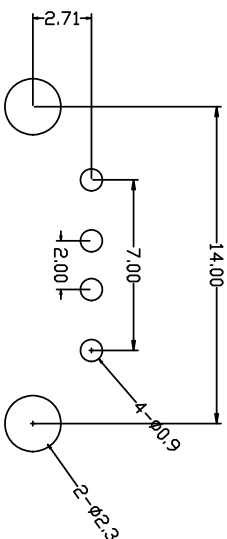
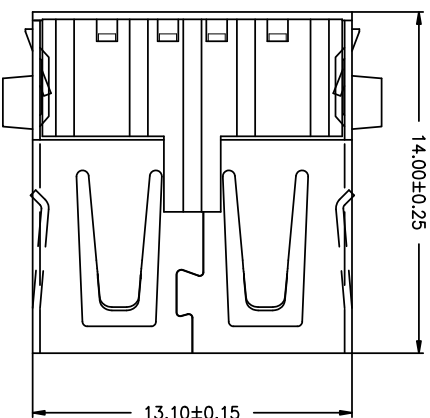
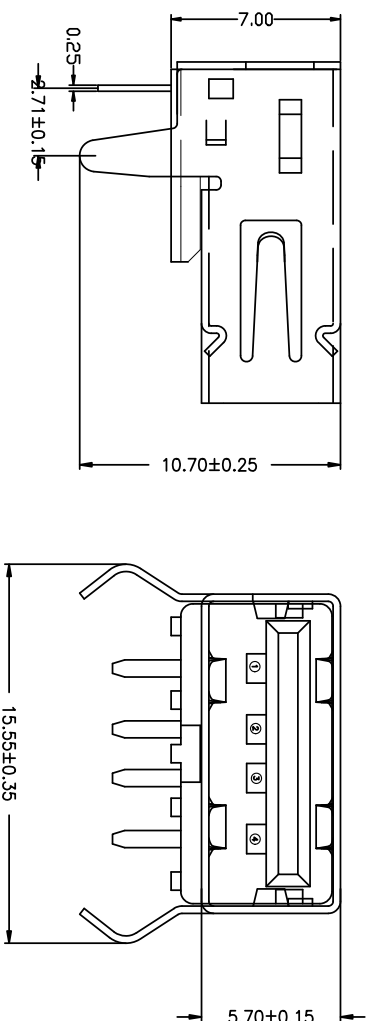


RoHS

| | | |
|------------|----------------------|------------|
| 目錄 MAPX | 變更內容 MODIFICATION | 日期 DATE |
|------------|----------------------|------------|



RECOMMENDED P.C.B PATTERN LAYOUT

- 电气特性:Electrical:
1. 额定电流: Current Rating
1. 5A/contact terminal
 2. 额定电压: Voltage Rating
30V DC
 3. 接触阻抗: Contact Resistance
30 milliohms MAX
 4. 耐电压: Dielectric Withstanding Voltage:
500 V AC AT Sea Level
 5. 绝缘阻抗: Insulation Resistance:
100OMEGA ohms MIN
- 物理性能: Mechanical:
1. 插拔力: Connector Mate and Umate Force
Mate force: 3. 57kgf (MAX)
Umate force: 0. 7kgf (MIN)
 2. 端子保持力: Terminal Retention
1. 0kgf (MIN)
 3. 寿命: 1500次
- 原材料: Material:
1. 塑胶: Housing: LCP /pbt
 2. 端子: Contact: Copper Alloy C2680
 3. 外壳: Shell: SPCC/c2680
- 电镀: Finish:
1. 端子Contact: Au G/F u" Plated on contact area
Tin50u" Plated on solder area
 2. 外壳Shell: Nickel 50u" Min plating over all.

产品图

| Pin NUMBER | SIGNAL NAME |
|------------|-------------|
| 1 | VBUS |
| 2 | D- |
| 3 | D+ |
| 4 | GND |

公差一览表
TOLERANCE UNLESS OTHERWISE

| Pin NUMBER | SIGNAL NAME | TOLERANCE UNLESS OTHERWISE |
|------------|-------------|----------------------------|
| 1 | VBUS | X |
| 2 | D- | X |
| 3 | D+ | X |
| 4 | GND | X |

深圳市精拓金电子有限公司

单位
UNITS

MM

制图
DRAWING

L S S

产品料号
PRODUCT PART NO.

902-141A2031D10100

比例
SCALE

1:1

审核
CHKD

郭志富

产品名称
PRODUCT NO.

AP90系列扣型脚无边内镀镍型LCP本色

日期
DATE

2015/10/20

核准
APPD

黄国荣

角法
VIEW

版本
VER

A0

您正在使用 ZWGAAP 2022 个人版, 不得用于商业用途, 详情请咨询 4005-102-5886。