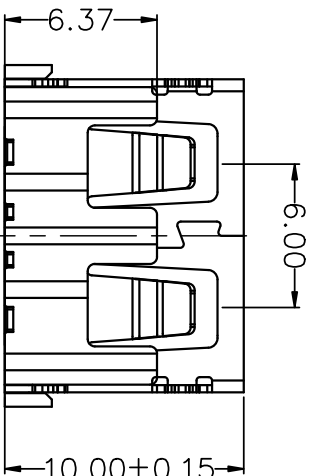
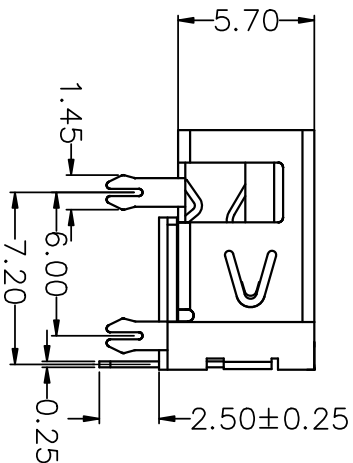
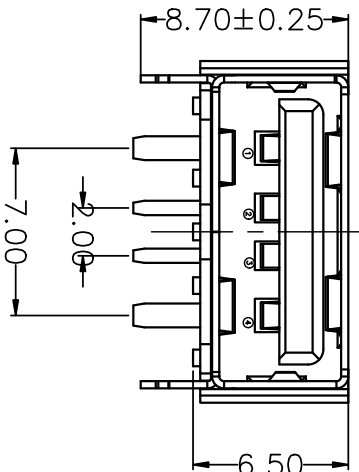
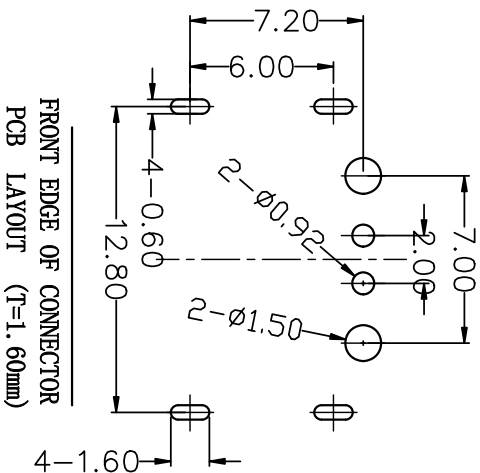
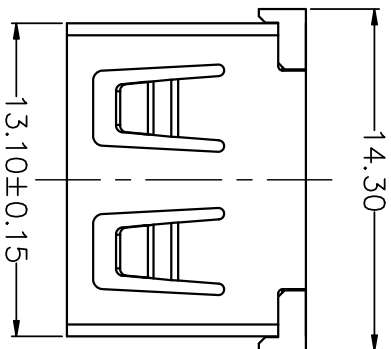


RoHS



目錄 MAPX	設定內容 MODIFICATION	日期 DATE
------------	----------------------	------------

- 电气特性:Electrical:
1. 额定电流: Current Rating 5A/contact terminal
  2. 额定电压: Voltage Rating 30V DC
  3. 接触阻抗: Contact Resistance 30 milliohms MAX
  4. 耐电压: Dielectric Withstanding Voltage: 500 V AC AT Sea Level
  5. 绝缘阻抗: Insulation Resistance: 1000MEGA ohms MIN
- 物理性能: Mechanical:
1. 插拔力: Connector Mate and Unmate Force Mate force: 3.57kgf (MAX) Unmate force: 1.02kgf (MIN)
  2. 端子保持力: Terminal Retention 1.0kgf (MIN)
  3. 寿命: 1500次

- 原材料: Material:
1. 塑胶: Housing: pbt
  2. 端子: Contact: Copper Alloy C2680
  3. 外壳: Shell: c2680
- 电镀: Finish:
1. 端子 Contact: Au G/F u" Plated on contact area Tin50u" Plated on solder area Nickel 50u" Plated underplating over all.
  2. 外壳 Shell: Nickel 50u" Min plating over all.

# 深圳市精拓金电子有限公司

## 产品图

PRODUCT CHART DWG

Pin NUMBER	SIGNAL NAME
------------	-------------

1	VBUS
2	D-
3	D+
4	GND

### 公差一览表

TOLERANCE UNLESS OTHERWISE SPECIFIED	公差
X	±0.35
X	±0.30
XX	±0.25
.XXX	±0.10

单位 UNITS	MM
比例 SCALE	1:1
日期 DATE	2021/03/10

制图 DRAWING	L S S	产品料号 PRODUCT PART NO.	919-362A1012D10401
审核 CHECK	G Z F	产品名称 PRODUCT NAME	AP10.00最大电流四脚无边插壳5971白胶2017-16.5
核准 APPROVE	黄国荣	角法 VIEW	⊕
日期 DATE	2021/03/10	版本 VER	A0

您正在使用 ZWCAD 2022 个版本, 不得用于商业用途, 详情请咨询4007-182-588。