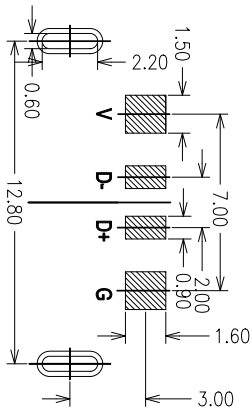
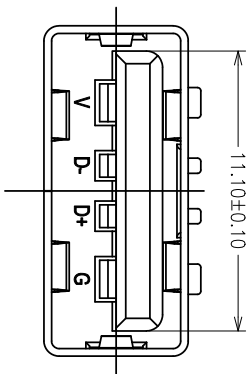
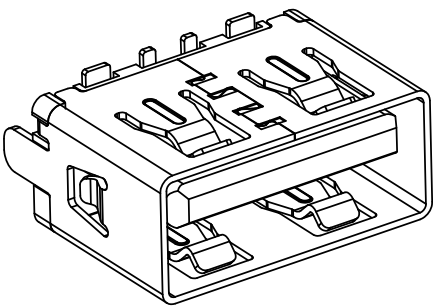
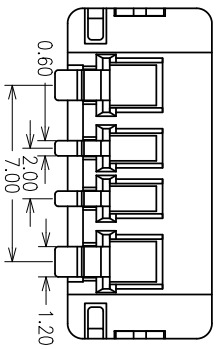
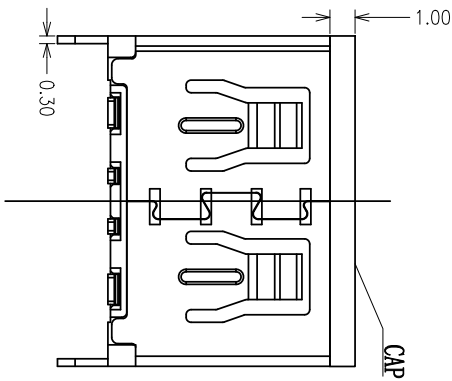
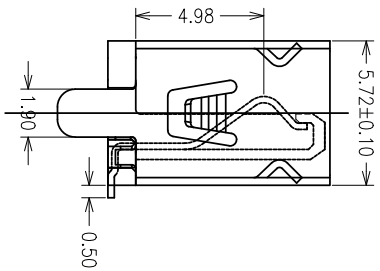
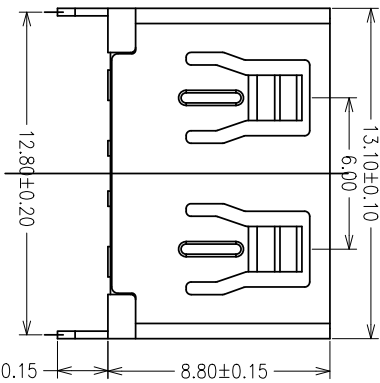


RoHS



Recommend PCB layout



1	2	3	4	5	6	7	8	9	10	
MAPX	MODIFICATION					DRW	DATE			

一. 原材料:

1. 塑胶: UL 94V-0型LCP黑色
2. 端子: 黄铜 T=0.25
3. 外壳: 铁壳/铜壳 T=0.3

二. 电镀:

1. 端子: 半金壳锡1u"
2. 外壳: 镀锌

三. 机械性能:

插入力: 寿命测试前8~30N, 寿命测试后6~30N  
 拔出力: 寿命测试前10~25N, 寿命测试后8~30N  
 耐插拔: 500次/H, 3000次  
 工作温度: 0°C~+50°C  
 储存温度: -20°C~60°C

四. 电气性能:

额定电流: 5A Max.  
 接触阻抗: 寿命测试前3 m Max.  
 寿命测试后50 m Max  
 耐高压: 100V AC 1分钟 Min.  
 无击穿, 无电弧  
 绝缘阻抗: 100 M Min.

五. 环境性能:

环境 保: 产品符合ROHS要求  
 盐雾测试: 温度35±2°C,  
 湿度: 95—98%;  
 PH值: 6.5—7.2,  
 镀金区48H, 镀锌区24H  
 4. 焊接工艺: 推荐使用回流焊,  
 本产品耐温260度, 8S

产品图

PRODUCT CHART DWG  
 公差一览表  
 TOLERANCE UNLESS OTHERWISE  
 单位 MM  
 比例 1:1  
 日期 2021-03-10  
 制图 L-S-S  
 审核 郭治富  
 核准 黄国荣  
 制图料号 916-261B211S530200  
 产品名称  
 版本 A0

深圳市精拓金电子有限公司  
 Shenzhen Jing Tuo Jin Electronics Co., Ltd.

公差一览表	单位	MM	制图	L-S-S	制图料号	916-261B211S530200
TOLERANCE UNLESS OTHERWISE	UNITS	MM	DRAWING	审核	产品名称	
±0.35 X	±5.°		核准	郭治富	角法	
±0.25 X	±2.°		核准	黄国荣	VER	A0
±0.20 XX	±1.°		核准			
±0.05 .XXX	±0.5°		核准			
DATE	2021-03-10		核准			