

CEU8741U1W / CEU8741U0W

5.7 kVrms 四通道 100Mbps 磁隔宽体通用数字隔离器

1. 产品描述

CEU8741U1W/CEU8741U0W 是高速、高可靠的四通道磁隔通用数字隔离器，满足 UL-1577 标准下 5.7 kVrms 隔离耐压能力，采用宽体 SOW-16 封装。CEU8741U1W/CEU8741U0W 采用芯片级微型变压器以及专有的 AdaptivePulse®调制解调技术进行信号传输，兼顾边沿调制的时序精度和开关键（OOK）调制的鲁棒性，信号传输延时典型值小于 10 ns，共模瞬态抑制能力 ± 200 kV/ μ s。CEU8741U1W/CEU8741U0W 包含 3 个正向信号通道和 1 个反向信号通道。CEU8741U1W/CEU8741U0W 提供掉电保护功能，在输入掉电或浮空时，CEU8741U1W 默认输出高电平，CEU8741U0W 默认输出低电平。

2. 产品特点

- 传输数据率: 0-100Mbps
- 超低功耗: 每个通道的典型值 1.9 mA @ 1Mbps
- 典型传输延时: 小于 10 ns
- 输入电压范围: 3.0 V 到 5.5 V
- 工作温度范围: -40 °C 到 $+125$ °C
- 隔离耐压: 5.7 kVrms
- 共模瞬态抑制: ± 200 kV/ μ s
- SOW-16 封装 (宽体)
- 默认输出电平可选

3. 产品认证

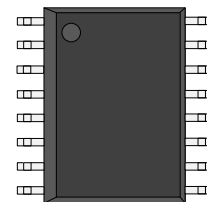
- 5.7 kV_{RMS} 耐压 1 分钟 (美国 UL-1577)
- 中国 CQC 认证 GB4943.1-2011
- 辐射抗扰度: GB/T 17626.3-2006 以及 IEC61000-4-3, >10 V/m (性能判断 A)
- 工频磁场抗干扰度: GB/T17626.8, IEC61000-4-8, 优于等级 5 (100A/m, 严酷的工业环境)
- 集成电路门锁测试: EIA/JESD78

4. 产品应用

- 智能电表
- 工业自动化
- 家用电器
- 隔离数据总线

5. 外形信息

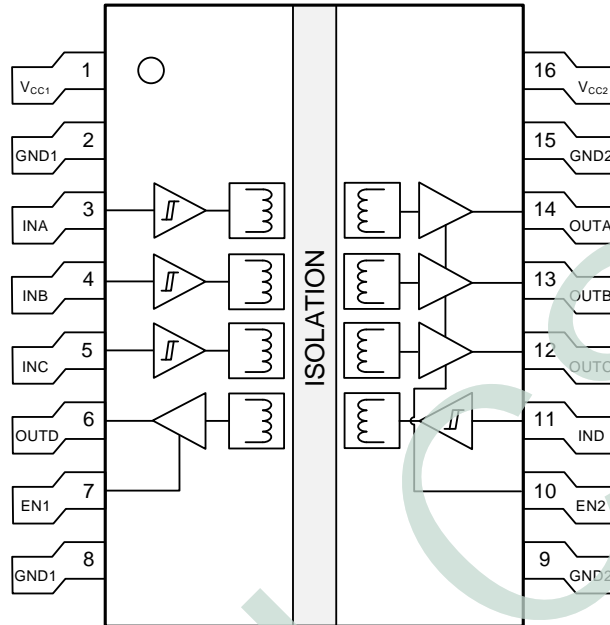
产品型号	封装	封装尺寸 (标称)
CEU8741U1W CEU8741U0W	SOW-16	10.3 x 7.5 (mm)



封装示意图

6. 引脚定义及功能说明

SOW-16 封装
俯视图



引脚功能

引脚		I/O	描述
名称	编号		
GND1	2, 8	—	1 侧地电位
GND2	9, 15	—	2 侧地电位
INA	3	I	1 侧信号输入, 通道 A
INB	4	I	1 侧信号输入, 通道 B
INC	5	I	1 侧信号输入, 通道 C
IND	11	I	2 侧信号输入, 通道 D
OUTA	14	O	2 侧信号输出, 通道 A
OUTB	13	O	2 侧信号输出, 通道 B
OUTC	12	O	2 侧信号输出, 通道 C
OUTD	6	O	1 侧信号输出, 通道 D
EN1	7	—	1 侧输出使能
EN2	10	—	2 侧输出使能

V_{CC1}	1	—	1 侧输入电压
V_{CC2}	16	—	2 侧输入电压

7. 电路参数

7.1 绝对额定范围

参数		最小	最大	单位
V_{CC1}, V_{CC2}	供电电压	-0.5	5.5	V
V	I/O 引脚 (INx, OUTx)	-0.5	$V_{CC} + 0.5$	V
I_o	输出电流	-15	15	mA

7.2 ESD 额定值

			数值	单位
$V_{(ESD)}$	人体静电模型 (HBM)	单侧 ⁽¹⁾	± 8000	V
		跨隔离屏障 ⁽²⁾	$> \pm 6000$	V

(1) 单侧 ESD 测试结果，即对引脚 1-8、或者对引脚 9-16 分别进行 ESD 测试，ESD 冲击不跨越变压器隔离屏障。

(2) 跨隔离屏障 ESD 测试结果为全部引脚 (1-16) 测试结果。

7.3 建议工作条件

参数		最低	标称	最高	单位
V_{CC1}, V_{CC2}	供电电压	3.0	-	5.5	V
V_{IH}	高电平输入电压	$0.7 \times V_{CC1}$	-	V_{CC1}	V
V_{IL}	低电平输入电压	0	-	$0.3 \times V_{CC1}$	V
DR	数据率	0	-	100	Mbps
T_A	环境温度	-40	25	125	°C
CMTI	共模瞬态抑制	0	± 150	± 200	kV/ μ s

7.4 电压 3.3 V(±10%)电气特性

参数	测试条件		典型值	单位
V _{OH}	高电平输出电压, I _{OH} = -4mA		3.2	V
V _{OL}	低电平输出电压, I _{OL} = 4mA		0.1	V
I _{IH}	高电平输入电流, V _{IH} =V _{CCI} at INx	CEU8741U1W	0	μA
		CEU8741U0W	6.5	μA
I _{IL}	低电平输入电流, V _{IL} =0 at INx	CEU8741U1W	-6.5	μA
		CEU8741U0W	0	μA
I _{CC1}	4 个通道输入方波时钟信号, 负载电容 C _L = 15 pF	1 Mbps	4.7	mA
I _{CC2}			2.3	mA
I _{CC1}	4 个通道输入方波时钟信号, 负载电容 C _L = 0 pF	1 Mbps	4.5	mA
I _{CC2}			2.1	mA
I _{CC1}	4 个通道输入方波时钟信号, 负载电容 C _L = 15 pF	10 Mbps	9.6	mA
I _{CC2}			5.4	mA
I _{CC1}	4 个通道输入方波时钟信号, 负载电容 C _L = 0 pF	10 Mbps	9.4	mA
I _{CC2}			4.6	mA
I _{CC1}	4 个通道输入方波时钟信号, 负载电容 C _L = 15 pF	100 Mbps	84	mA
I _{CC2}			46	mA
I _{CC1}	4 个通道输入方波时钟信号, 负载电容 C _L = 0 pF	100 Mbps	84	mA
I _{CC2}			36	mA

7.5 电压 5.0 V(±10%)电气特性

参数	测试条件		典型值	单位
V _{OH}	高电平输出电压, I _{OH} = -4mA		4.9	V
V _{OL}	低电平输出电压, I _{OL} = 4mA		0.1	V
I _{IH}	高电平输入电流, V _{IH} =V _{CCI} at INx	CEU8741U1W	0	μA
		CEU8741U0W	10.1	μA
I _{IL}	低电平输入电流, V _{IL} =0 at INx	CEU8741U1W	-10.1	μA
		CEU8741U0W	0	μA

I_{CC1}	4 个通道输入方波时钟信号, 负载电容 $C_L = 15 \text{ pF}$	1 Mbps	5.2	mA
I_{CC2}			2.6	mA
I_{CC1}	4 个通道输入方波时钟信号, 负载电容 $C_L = 0 \text{ pF}$	1 Mbps	4.9	mA
I_{CC2}			2.2	mA
I_{CC1}	4 个通道输入方波时钟信号, 负载电容 $C_L = 15 \text{ pF}$	10 Mbps	16.6	mA
I_{CC2}			8.7	mA
I_{CC1}	4 个通道输入方波时钟信号, 负载电容 $C_L = 0 \text{ pF}$	10 Mbps	15.9	mA
I_{CC2}			7.7	mA
I_{CC1}	4 个通道输入方波时钟信号, 负载电容 $C_L = 15 \text{ pF}$	100 Mbps	132	mA
I_{CC2}			70	mA
I_{CC1}	4 个通道输入方波时钟信号, 负载电容 $C_L = 0 \text{ pF}$	100 Mbps	132	mA
I_{CC2}			59	mA

7.6 电压 3.3 V 供电开关特性

参数		最低	典型值	最高	单位
t_{PLH}	传输延时 (上升沿)	12.0	12.8	30.6	ns
t_{PHL}	传输延时 (下降沿)	11.7	12.7	15.5	ns
jitter	信号抖动 (p-p)			1.0	ns
t_r	输出信号上升时间	2.1	2.7	3.5	ns
t_f	输出信号下降时间	2.0	2.6	5.5	ns

7.7 电压 5.0 V 供电开关特性

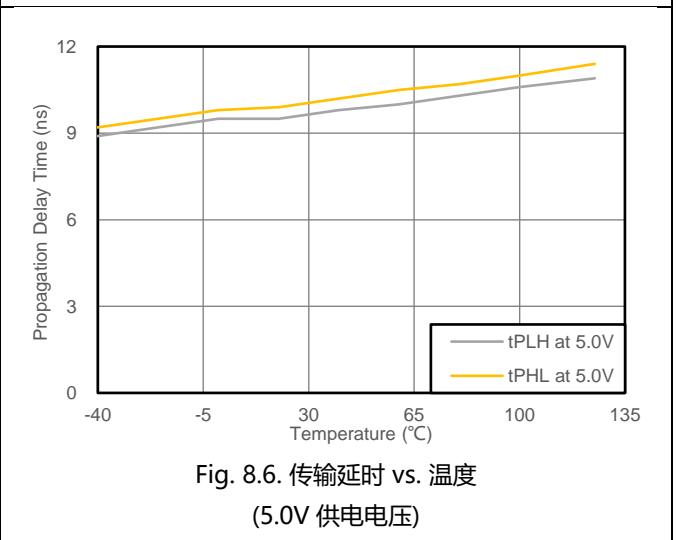
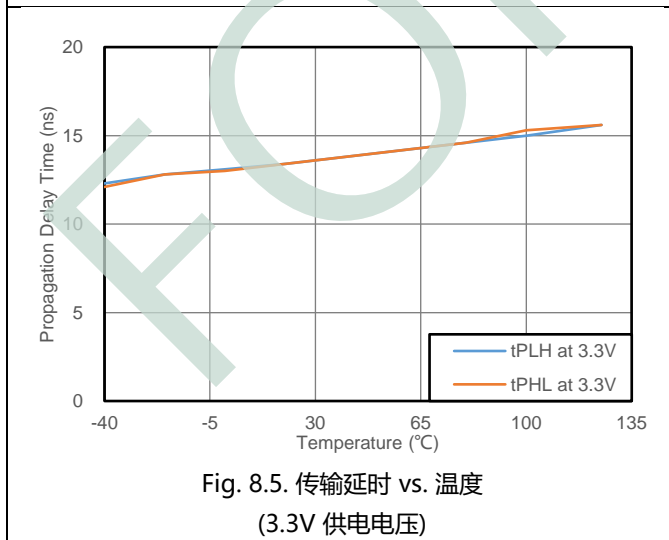
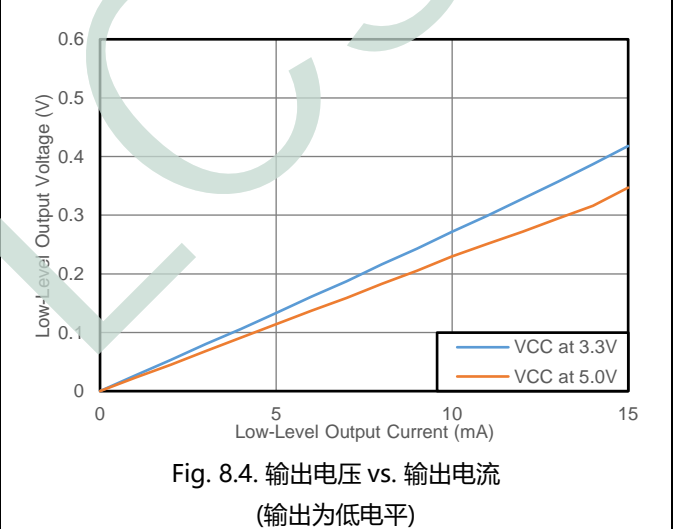
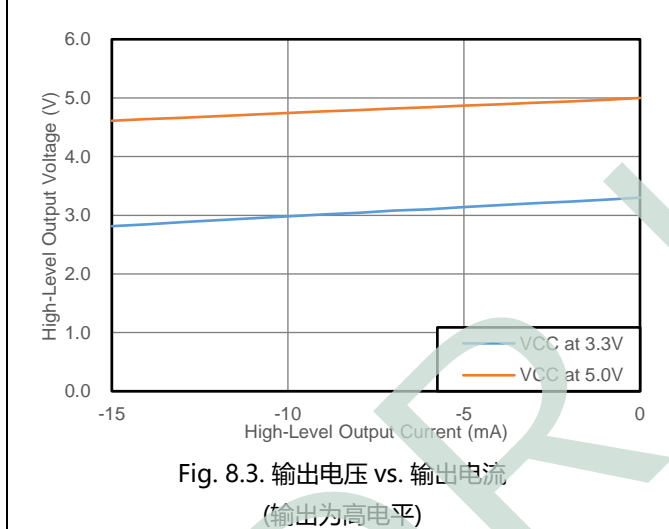
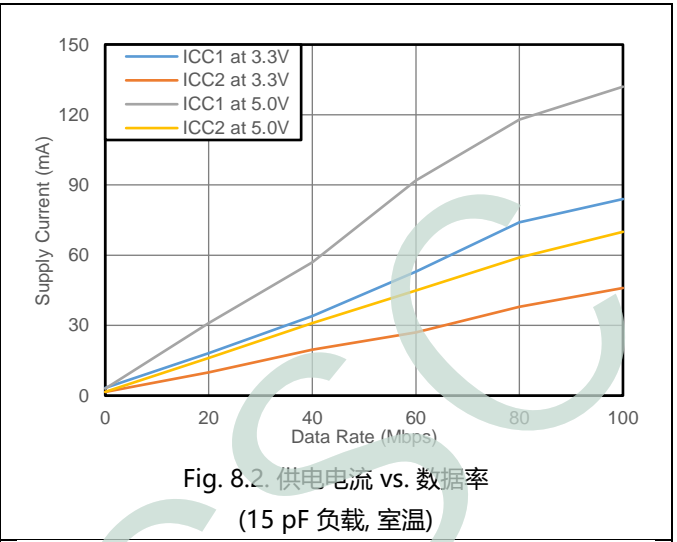
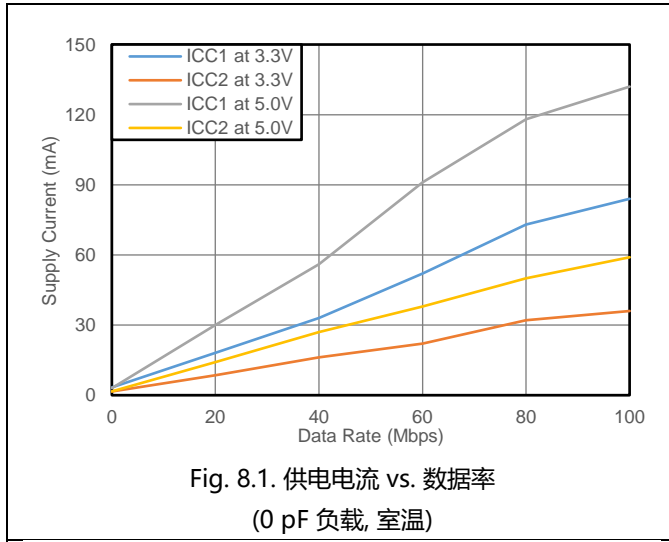
参数		最低	典型值	最高	单位
t _{PLH}	传输延时 (上升沿)	8.5	9.2	9.8	ns
t _{PHL}	传输延时 (下降沿)	8.9	9.4	10.0	ns
jitter	信号抖动 (p-p)			0.5	ns
t _r	输出信号上升时间	1.9	2.5	3.4	ns
t _f	输出信号下降时间	1.7	2.5	3.7	ns

7.8 芯片功能表

V _{CCI}	V _{CCO}	EN _x	IN _x	OUT _x
PU	PU	H 或 Open	H	H
		H 或 Open	L	L
		H 或 Open	Open	H (CEU8741U1W) L (CEU8741U0W)
X	PU	L	X	Z
PD	PU	H 或 Open	X	H (CEU8741U1W) L (CEU8741U0W)
Open	PU	H 或 Open	X	H (CEU8741U1W) L (CEU8741U0W)

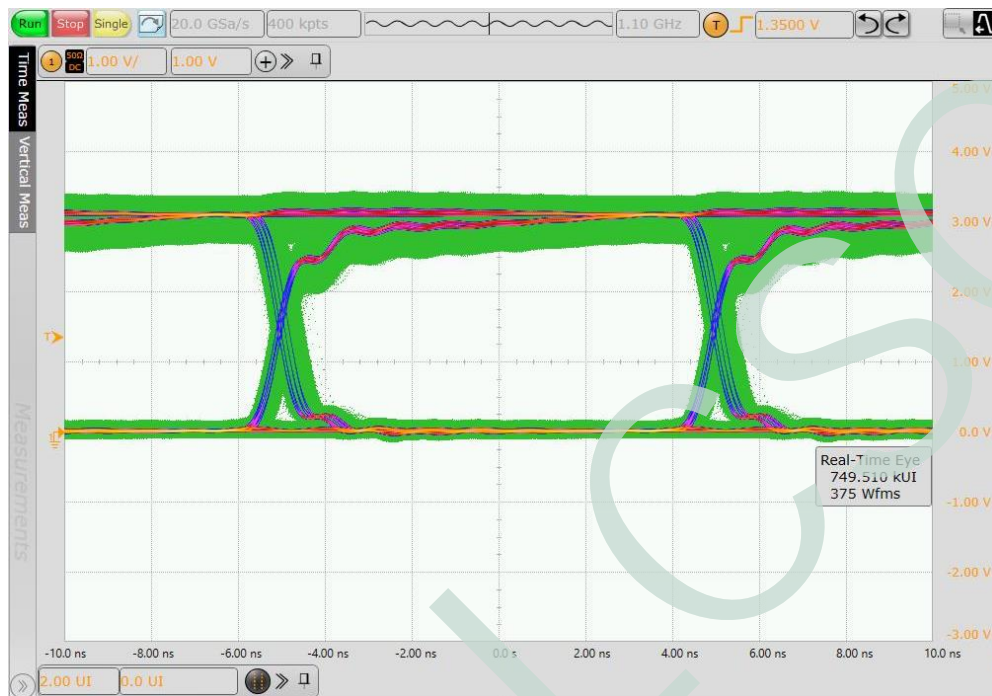
(1) PU=上电; PD=掉电; X = 任意; H = 高电平; L = 低电平; Z=高阻; Open = 浮空。

8. 典型特征



9. 眼图测试

CEU8741U1W/CEU8741U0W 在 100 Mbps 数据率下的典型眼图测试结果如下，在相应数据率下有优良的信号传输质量。



附录 A: 参考设计

CEU8741U1W/CEU8741U0W 使用简单, 无需上下拉电阻, 仅需在 VCC1 和 VCC2 两个供电电压处接入 1 μ F 稳压电容, 建议将稳压电容焊接在尽可能接近 VCC 管脚的位置。图 A1, A2 分别是参考设计示意图和 PCB 设计图。

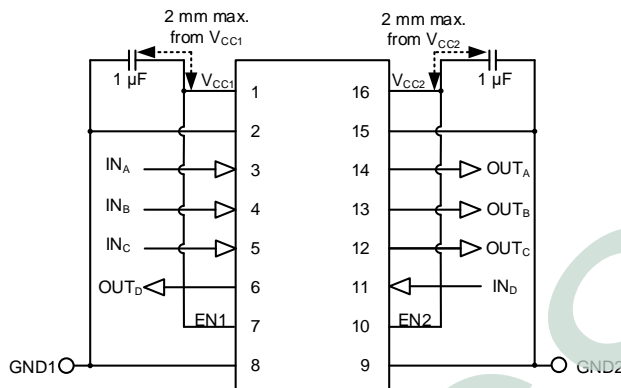


Fig. A1. 典型参考设计示意图

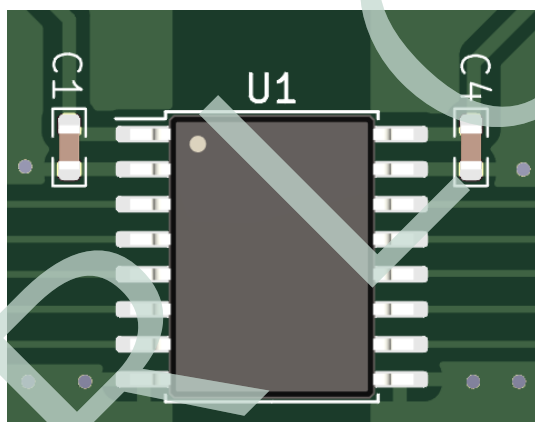


Fig. A2(a). 参考 PCB 设计图 正面

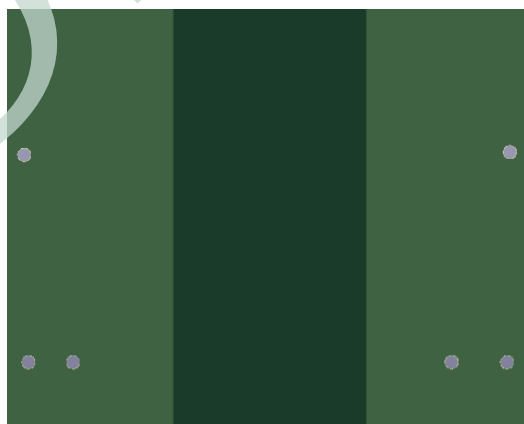
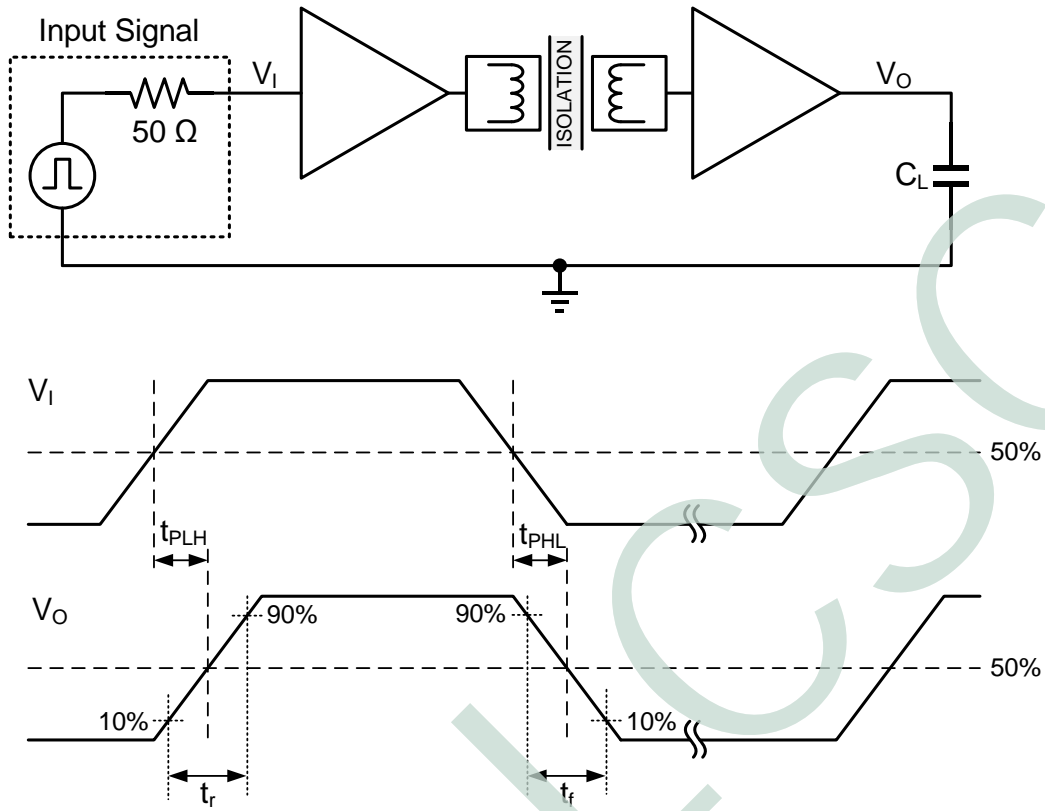


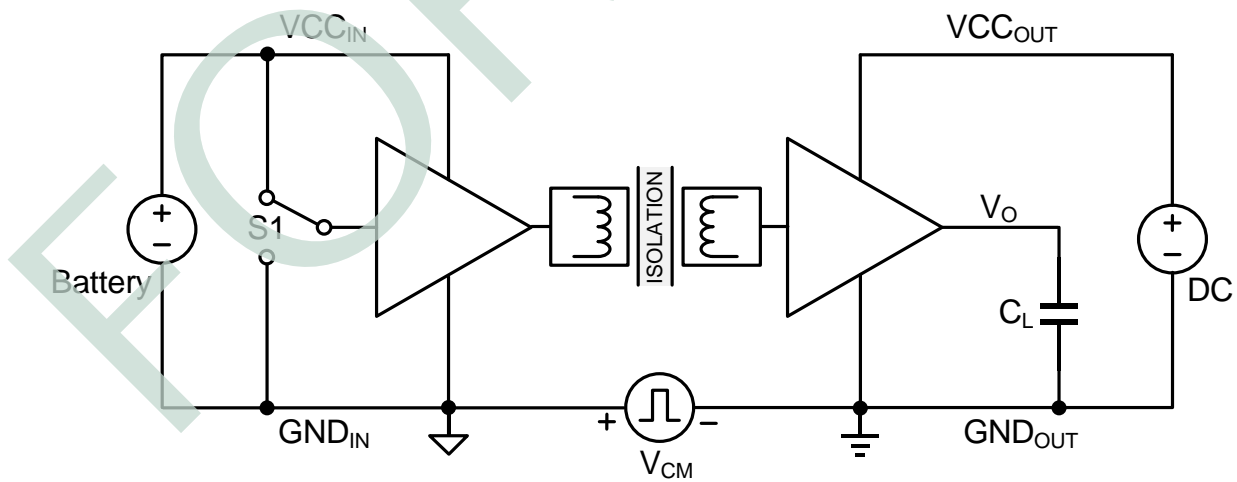
Fig. A2(b). 参考 PCB 设计图 反面

附录 B: 参数测量信息



输入信号特征阻抗 $Z_0 = 50 \Omega$, 以及 $C_L = 15 \text{ pF}$ 。

Fig. B1. 开关特性测试电路和电压波形



合格标准: 在共模瞬态过程中输出必须保持不变。

Fig. B2. 共模瞬态抑制测试电路(CMTI)

附录 C: 封装轮廓: SOW-16

下图展示了 CEU8741U1W/CEU8741U0W 四通道磁隔离宽体通用数字隔离器的封装细节 (单位: mm)。

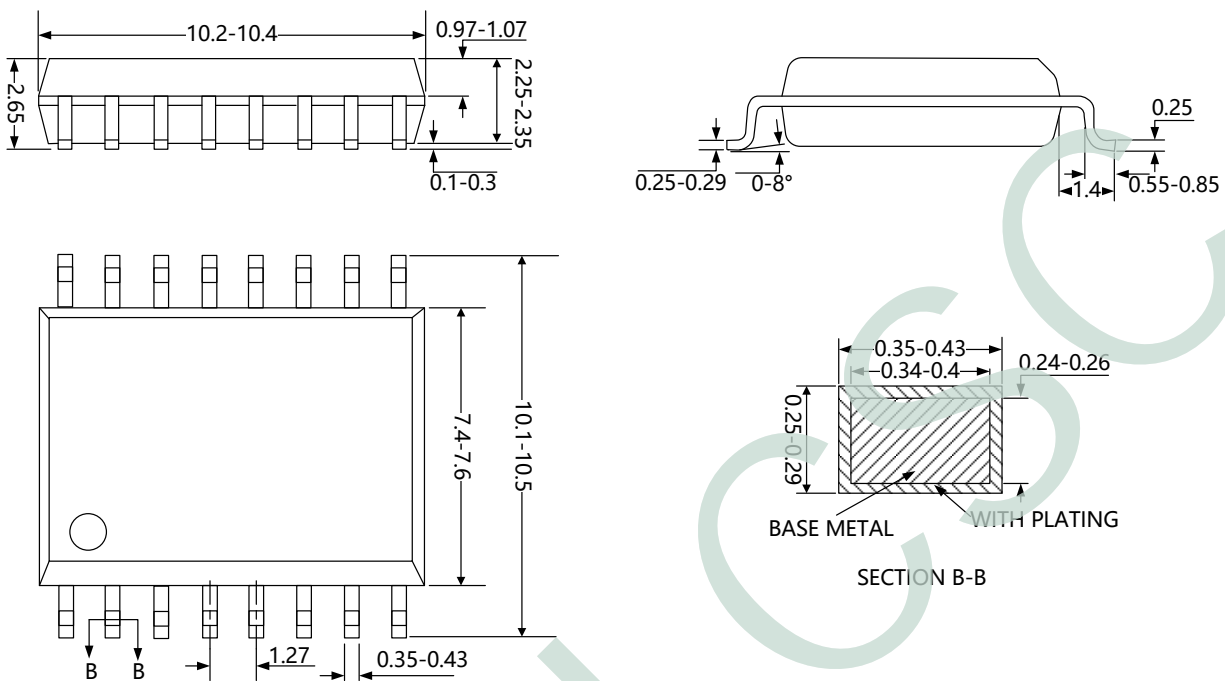


Fig. C1. SOW-16

附录 D: 封装轮廓: SOW-16

下图展示了 CEU8741U1W/CEU8741U0W 四通道磁隔宽体通用数字隔离器的焊盘细节 (单位: mm)。

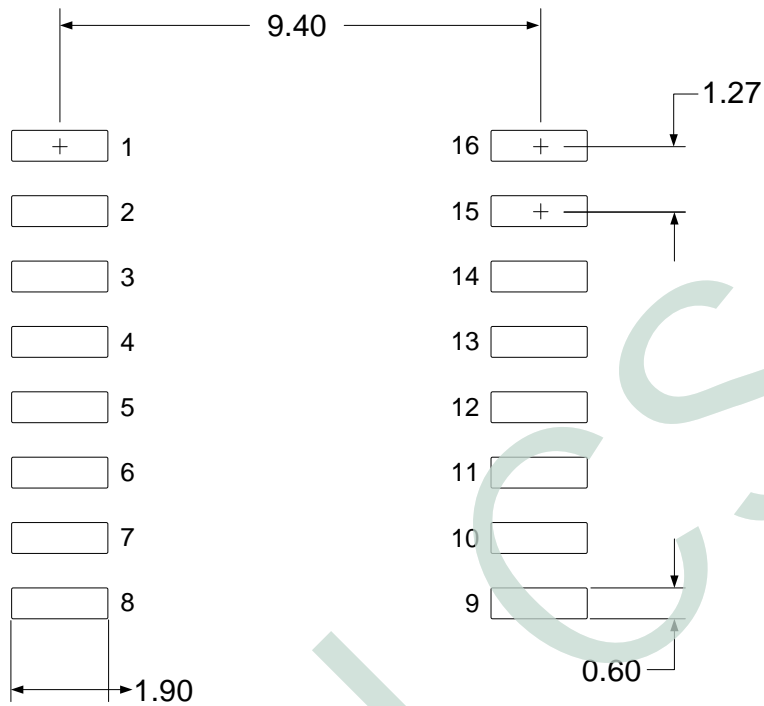


Fig. D1. PCB 焊盘: SOW-16

附录 E: 顶部印记: SOW-16

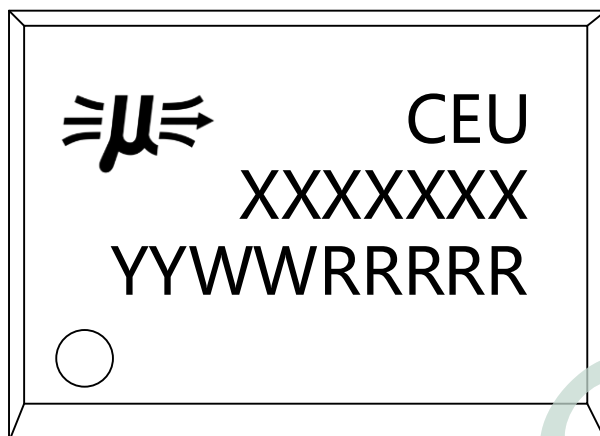


Fig. E1. SOW-16 顶部印记

第一行印记	CEU	隔离器产品系列
第二行印记	XXXXXXXX	产品型号
第三行印记	YYWRRRRR	YY: 生产年 WW: 生产周 RRRRR: 追溯代码

附录 F: 采购信息

产品型号	封装	Pin	数量/卷	默认输出*
CEU8741U1W	SOW-16	16	1500	高
CEU8741U0W	SOW-16	16	1500	低

* CEU8741UxW 提供掉电保护功能, 在输入掉电或浮空时, CEU8741U1W 默认输出高电平, CEU8741U0W 默认输出低电平。