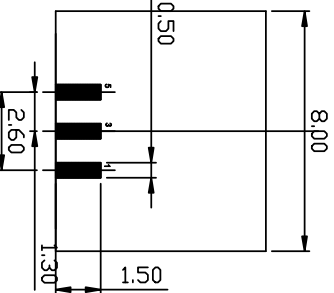
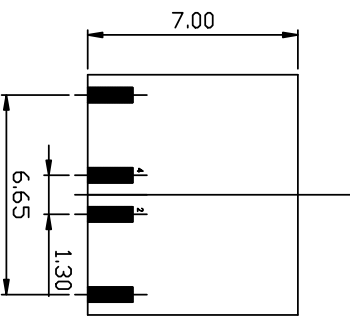
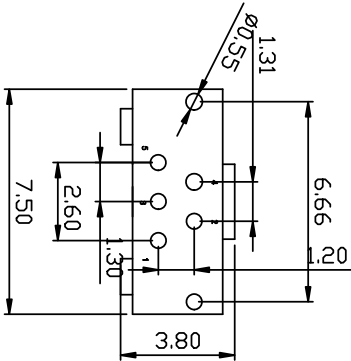
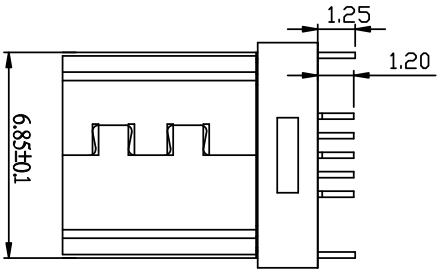
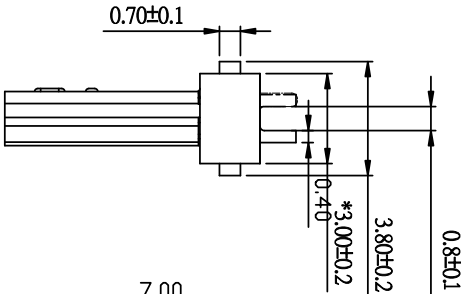
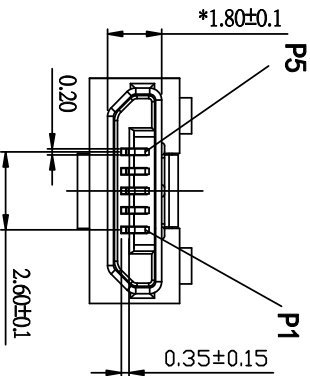
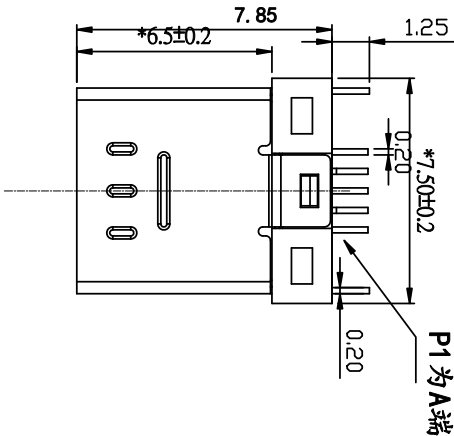
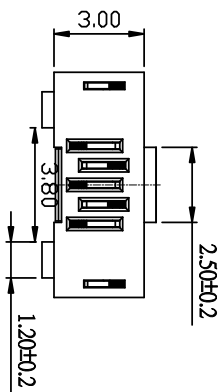


RoHS



RECOMMENDED P.C.B. LAYOUT (T:0.8mm)

MAPX	MODIFICATION	DRW	DATE

1. 材质:
- 1-1. 塑胶件: LCP, UL 94V-0 颜色: 黑色.
 - 1-2. 端子: 黄铜, 镀底30u", 接触区镀金G/Fu".
 - 1-3. 外壳: 不锈钢, 整体镀可焊镍50u"
2. 电气特性:
- 2-1. 额定电压: 20V AC MAX.
 - 2-2. 接触阻抗: 30mΩ, MAX.
 - 2-3. 绝缘阻抗: 1000MΩ, MIN.
 - 2-4. 耐电压: 500V AC FOR 1 MINUTE.
 - 2-5. 操作温度: -30℃~+85℃
3. 机械特性:
- 3-1. 插入力: 35N MAX.
 - 3-2. 拔出力: 3N MIN.
 - 3-3. 耐久: 5000次

产品图

深圳市精拓金电子有限公司
Shenzhen Jing Tuo Jin Electronics Co., Ltd.

公差一览表		制图		制图料号	
TOLERANCE DIMENSION		DRAWING		PRODUCT PART NO.	
X	±0.35	X	审核	L-S-S	920-244A2022810105
X	±0.25	X	审核	G-2-F	MICRO SP-公头(间距)0.8不锈钢插针
.XX	±0.20	.XX	日期	角法	式: 胶吸塑包装
.XXX	±0.05	.XXX	2021-03-10	版本	
			核准	VER	
			黄国荣		
			APRD		