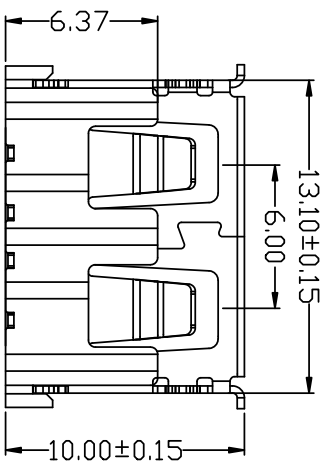
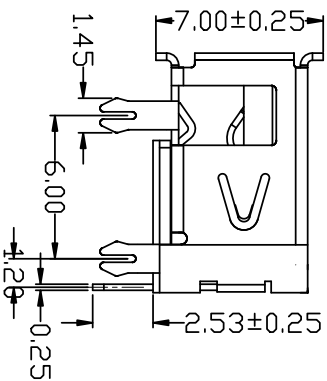
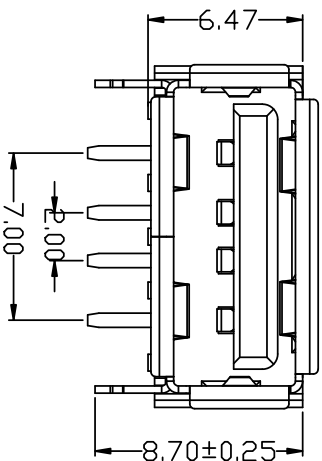
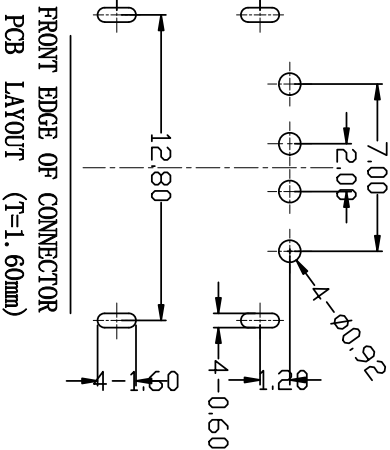
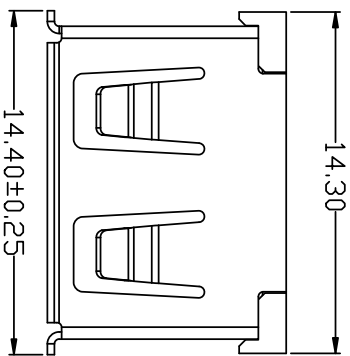


RoHS



电气特性:Electrical:

1. 额定电流: Current Rating

1.5A/contact terminal

2. 额定电压: Voltage Rating

30V DC

3. 接触阻抗:Contact Resistance

30 milliohms MAX

4. 耐电压:Dielectric Withstanding Voltage:

500 V AC AT Sea Level

5. 绝缘阻抗:Insulation Resistance:

100OMEGA ohms MIN

物理性能:Mechanical:

1. 插拔力: Connector Mate and Unmate Force

Mate force:3.57kgf (MAX)

Unmate force:1.02kgf (MIN)

2. 端子保持力: Terminal Retention

1.0kgf (MIN)

3. 寿命: 1500次

原材料:Material:

1. 塑胶:Housing:LCP /pbt

2. 端子:Contact:Copper Alloy C2680

3. 外壳:Shell:SPCC/c2680

电镀:Finish:

1. 端子Contact: Au G/F u" Plated on contact area

Tin50u" Plated on solder area

Nickel 50u" Plated underplating over all.

2. 外壳Shell: Nickel 50u" Min plating over all.

# 深圳市精拓金电子有限公司

## 产品图

PRODUCT CHART DWG

公差一览表

Pin NUMBER	SIGNAL NAME	TOLERANCE UNLESS OTHERWISE SPECIFIED	UNIT	MM	制图	L S S	产品料号
1	VBUS	±0.35	MM	1:1	审核	G Z F	9111-312A2032D10100
2	D-	±0.30	MM	1:1	审核	G Z F	产品名称
3	D+	±0.25	MM	1:1	审核	黄国荣	AF:10.00英寸四脚有边力到脚间距LCP字体56.501P
4	GND	±0.10	MM	1:1	审核	黄国荣	角法

您正在使用 ZWCAD 2022 个版本, 不得用于商业用途, 详情请咨询4007-182-588。

目録	变更内容	日期
MAPX	MODIFICATION	DATE