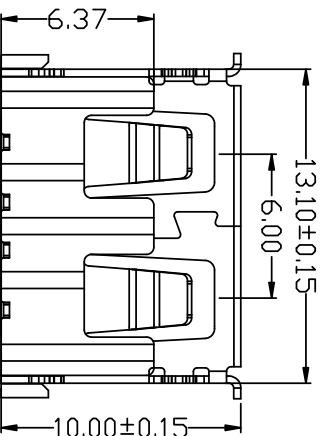
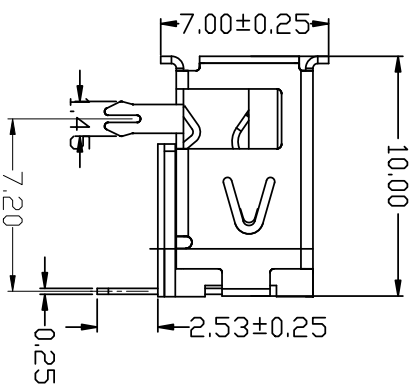
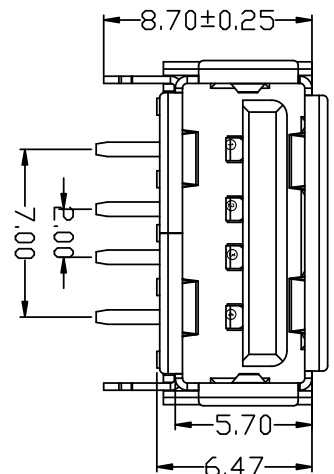
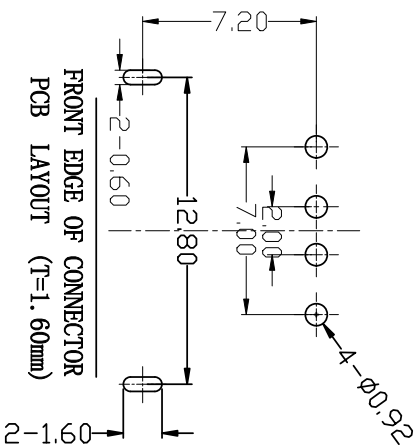
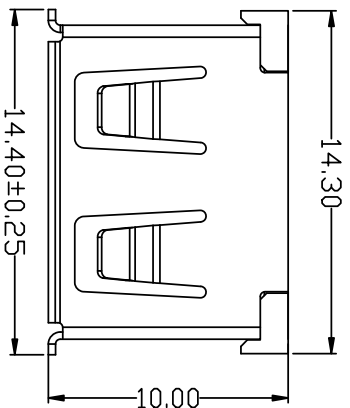


ROHS



目錄
MAPX

設定內容
MODIFICATION

日期
DATE

电气特性:Electrical:

1. 额定电流: Current Rating

1. 5A/contact terminal

2. 额定电压: Voltage Rating

30V DC

3. 接触阻抗: Contact Resistance

30 milliohms MAX

4. 耐电压: Dielectric Withstanding Voltage:

500 V AC AT Sea Level

5. 绝缘阻抗: Insulation Resistance:

100OMEGA ohms MIN

物理性能: Mechanical:

1. 插拔力: Connector Mate and Unmate Force

Mate force: 3. 57kgf (MAX)

Unmate force: 1. 02kgf (MIN)

2. 端子保持力: Terminal Retention

1. 0kgf (MIN)

3. 寿命: 1500次

原材料: Material:

1. 塑胶: Housing: pbt /lcp

2. 端子: Contact: Copper Alloy C2680

3. 外壳: Shell: SPCC/e2680

电镀: Finish:

1. 端子Contact: Au G/F u" Plated on contact area

Tin50u" Plated on solder area

Nickel 50u" Plated underplating over all.

2. 外壳Shell: Nickel 50u" Min plating over all.

深圳市精拓金电子有限公司

产品图

PRODUCT CHART DWG

公差一览表

| Pin NUMBER | SIGNAL NAME | TOLERANCE UNLESS OTHERWISE SPECIFIED | UNIT | MM | 制图 | 产品料号 |
|------------|-------------|--------------------------------------|------|-----|-------|------------------------------|
| 1 | VBUS | ±0.35 | MM | 1:1 | L S S | 911-112A2032D10100 |
| 2 | D- | ±0.30 | MM | 1:1 | G Z F | 产品名称 |
| 3 | D+ | ±0.25 | MM | 1:1 | 审核 | APR10.00家前脚有边为精拓金LCP字&6.50IP |
| 4 | GND | ±0.10 | MM | 1:1 | 核准 | 角法 |

您正在使用 ZWCAD 2022 个版本, 不得用于商业用途, 详情请咨询4007-182-588。