

CEU8740U1W / CEU8740U0W

5.7 kVrms 四通道 100Mbps 磁隔宽体通用数字隔离器

1. 产品描述

CEU8740U1W/CEU8740U0W 是高速、高可靠的四通道磁隔通用数字隔离器，满足 UL-1577 标准下 5.7 kVrms 隔离耐压等级，采用宽体 SOW-16 封装。CEU8740U1W/CEU8740U0W 采用芯片级微型变压器以及专有的 AdaptivePulse®调制解调技术进行信号传输，兼顾边沿调制的时序精度和开关键（OOK）调制的鲁棒性，信号传输延时典型值小于 10 ns，共模瞬态抑制能力 ± 200 kV/ μ s。CEU8740U1W/CEU8740U0W 包含 4 个正向信号通道和 0 个反向信号通道。CEU8740U1W/CEU8740U0W 提供掉电保护功能，在输入掉电或浮空时，CEU8740U1W 默认输出高电平，CEU8740U0W 默认输出低电平。

2. 产品特点

- 传输数据率: 0-100Mbps
- 超低功耗: 每个通道的典型值 1.9 mA @ 1Mbps
- 典型传输延时: 小于 10 ns
- 输入电压范围: 3.0 V 到 5.5 V
- 工作温度范围: -40 °C 到 +125 °C
- 隔离耐压: 5.7 kVrms
- 共模瞬态抑制: ± 200 kV/ μ s
- SOW-16 封装 (宽体)
- 默认输出电平可选

3. 产品认证

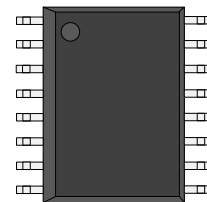
- 5.7 kV_{RMS} 耐压 1 分钟 (美国 UL-1577)
- 中国 CQC 认证 GB4943.1-2011
- 辐射抗扰度: GB/T 17626.3-2006 以及 IEC61000-4-3, >10V/m (性能判断 A)
- 工频磁场抗干扰度: GB/T17626.8, IEC61000-4-8, 优于等级 5 (100A/m, 严酷的工业环境)
- 集成电路门锁测试: EIA/JESD78

4. 产品应用

- 智能电表
- 工业自动化
- 家用电器
- 隔离数据总线

5. 外形信息

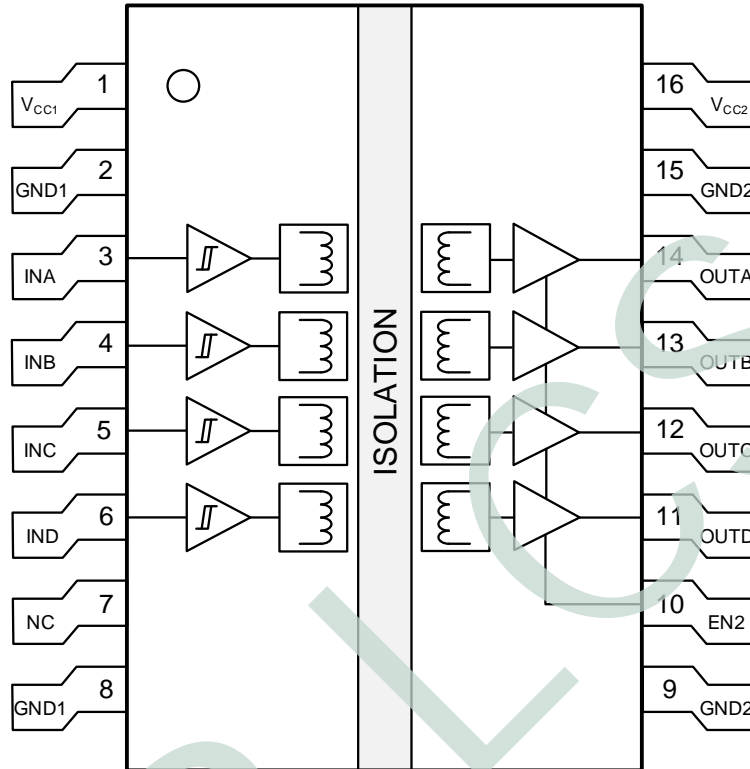
产品型号	封装	封装尺寸 (标称)
CEU8740U1W CEU8740U0W	SOW-16	10.3 x 7.5 (mm)



封装示意图

6. 引脚定义及功能说明

SOW-16 封装
俯视图



引脚功能

引脚		I/O	描述
名称	编号		
GND1	2, 8	—	1 侧地电位
GND2	9, 15	—	2 侧地电位
INA	3	I	1 侧信号输入, 通道 A
INB	4	I	1 侧信号输入, 通道 B
INC	5	I	1 侧信号输入, 通道 C
IND	6	I	1 侧信号输入, 通道 D
OUTA	14	O	2 侧信号输出, 通道 A
OUTB	13	O	2 侧信号输出, 通道 B
OUTC	12	O	2 侧信号输出, 通道 C
OUTD	11	O	2 侧信号输出, 通道 D

NC	7	—	无内部连接
EN2	10	—	2 侧输出使能
V _{CC1}	1	—	1 侧输入电压
V _{CC2}	16	—	2 侧输入电压

7. 电路参数

7.1 绝对额定范围

参数		最小	最大	单位
V _{CC1} , V _{CC2}	供电电压	-0.5	5.5	V
V	I/O 引脚 (IN _x , OUT _x)	-0.5	V _{CC} + 0.5	V
I _o	输出电流	-15	15	mA

7.2 ESD 额定值

		数值	单位	
V _(ESD)	人体静电模型 (HBM)	单侧 ⁽¹⁾	± 8000	V
		跨隔离屏障 ⁽²⁾	> ± 6000	V

(1) 单侧 ESD 测试结果，即对引脚 1-8、或者对引脚 9-16 分别进行 ESD 测试，ESD 冲击不跨越变压器隔离屏障。

(2) 跨隔离屏障 ESD 测试结果为全部引脚 (1-16) 测试结果。

7.3 建议工作条件

参数		最低	标称	最高	单位
V _{CC1} , V _{CC2}	供电电压	3.0	-	5.5	V
V _{IH}	高电平输入电压	0.7×V _{CC1}	-	V _{CC1}	V
V _{IL}	低电平输入电压	0	-	0.3×V _{CC1}	V
DR	数据率	0	-	100	Mbps
T _A	环境温度	-40	25	125	°C
CMTI	共模瞬态抑制	0	±150	±200	kV/μs

7.4 电压 3.3 V(±10%)电气特性

参数	测试条件		典型值	单位
V_{OH}	高电平输出电压, $I_{OH} = -4mA$		3.2	V
V_{OL}	低电平输出电压, $I_{OL} = 4mA$		0.1	V
I_{IH}	高电平输入电流, $V_{IH}=V_{CCI}$ at INx	CEU8740U1W	0	μA
		CEU8740U0W	6.6	μA
I_{IL}	低电平输入电流, $V_{IL}=0$ at INx	CEU8740U1W	-6.6	μA
		CEU8740U0W	0	μA
I_{CC1}	4个通道输入方波时钟信号, 负载电容 $C_L = 15 pF$	1 Mbps	5.8	mA
I_{CC2}			0.8	mA
I_{CC1}	4个通道输入方波时钟信号, 负载电容 $C_L = 0 pF$	1 Mbps	5.8	mA
I_{CC2}			0.7	mA
I_{CC1}	4个通道输入方波时钟信号, 负载电容 $C_L = 15 pF$	10 Mbps	11.1	mA
I_{CC2}			2.9	mA
I_{CC1}	4个通道输入方波时钟信号, 负载电容 $C_L = 0 pF$	10 Mbps	11.1	mA
I_{CC2}			1.9	mA
I_{CC1}	4个通道输入方波时钟信号, 负载电容 $C_L = 15 pF$	100 Mbps	94	mA
I_{CC2}			25	mA
I_{CC1}	4个通道输入方波时钟信号, 负载电容 $C_L = 0 pF$	100 Mbps	103	mA
I_{CC2}			13.6	mA

7.5 电压 5.0 V(±10%)电气特性

参数	测试条件		典型值	单位
V_{OH}	高电平输出电压, $I_{OH} = -4mA$		4.9	V
V_{OL}	低电平输出电压, $I_{OL} = 4mA$		0.1	V
I_{IH}	高电平输入电流, $V_{IH}=V_{CCI}$ at INx	CEU8740U1W	0	μA
		CEU8740U0W	10	μA
I_{IL}	低电平输入电流, $V_{IL}=0$ at INx	CEU8740U1W	-10	μA
		CEU8740U0W	0	μA

I_{CC1}	4 个通道输入方波时钟信号, 负载电容 $C_L = 15 \text{ pF}$	1 Mbps	6.2	mA
I_{CC2}			1.1	mA
I_{CC1}	4 个通道输入方波时钟信号, 负载电容 $C_L = 0 \text{ pF}$	1 Mbps	6.2	mA
I_{CC2}			0.9	mA
I_{CC1}	4 个通道输入方波时钟信号, 负载电容 $C_L = 15 \text{ pF}$	10 Mbps	18.2	mA
I_{CC2}			4.5	mA
I_{CC1}	4 个通道输入方波时钟信号, 负载电容 $C_L = 0 \text{ pF}$	10 Mbps	18.8	mA
I_{CC2}			3.0	mA
I_{CC1}	4 个通道输入方波时钟信号, 负载电容 $C_L = 15 \text{ pF}$	100 Mbps	149	mA
I_{CC2}			40	mA
I_{CC1}	4 个通道输入方波时钟信号, 负载电容 $C_L = 0 \text{ pF}$	100 Mbps	159	mA
I_{CC2}			24	mA

7.6 电压 3.3 V 供电开关特性

参数		最低	典型值	最高	单位
t_{PLH}	传输延时 (上升沿)	11.9	13.5	32.0	ns
t_{PHL}	传输延时 (下降沿)	12.3	13.3	30.9	ns
jitter	信号抖动 (p-p)			0.8	ns
t_r	输出信号上升时间	1.8	2.1	2.8	ns
t_f	输出信号下降时间	1.7	2.1	3.7	ns

7.7 电压 5.0 V 供电开关特性

参数		最低	典型值	最高	单位
t_{PLH}	传输延时 (上升沿)	8.9	9.6	28.8	ns
t_{PHL}	传输延时 (下降沿)	9.2	9.8	13.4	ns
jitter	信号抖动 (p-p)			0.9	ns
t_r	输出信号上升时间	1.6	1.8	2.1	ns

t_f	输出信号下降时间	1.6	1.9	4.2	ns
-------	----------	-----	-----	-----	----

7.8 芯片功能表

V_{CCI}	V_{CCO}	EN_x	IN_x	OUTX
PU	PU	H 或 Open	H	H
		H 或 Open	L	L
		H 或 Open	Open	H (CEU8740U1W) L (CEU8740U0W)
X	PU	L	X	Z
PD	PU	H 或 Open	X	H (CEU8740U1W) L (CEU8740U0W)
Open	PU	H 或 Open	X	H (CEU8740U1W) L (CEU8740U0W)

(1) PU=上电; PD=掉电; X = 任意; H = 高电平; L = 低电平; Z=高阻; Open=浮空。

8. 典型特征

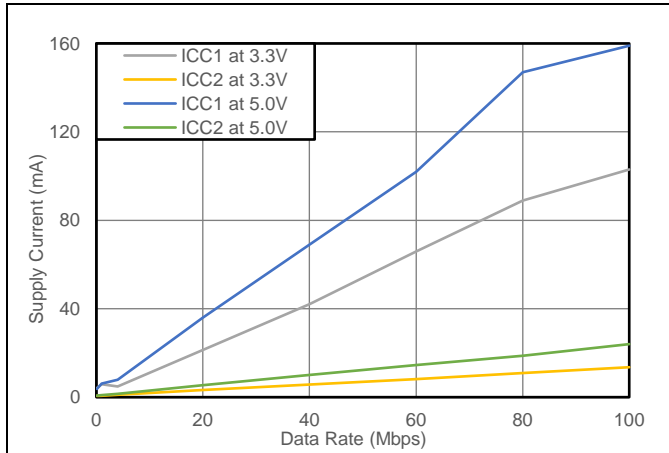


Fig. 8.1. 供电电流 vs. 数据率
(0 pF 负载, 室温)

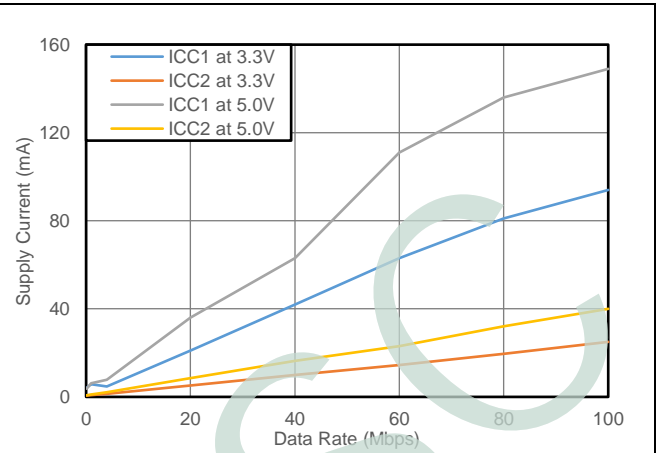


Fig. 8.2. 供电电流 vs. 数据率
(15 pF 负载, 室温)

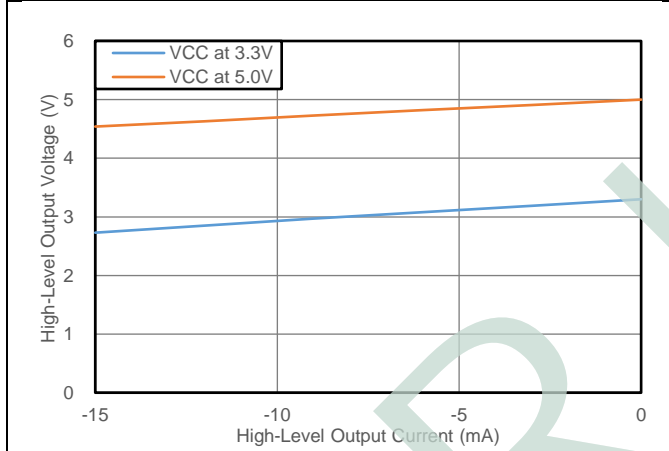


Fig. 8.3. 输出电压 vs. 输出电流
(输出为高电平)

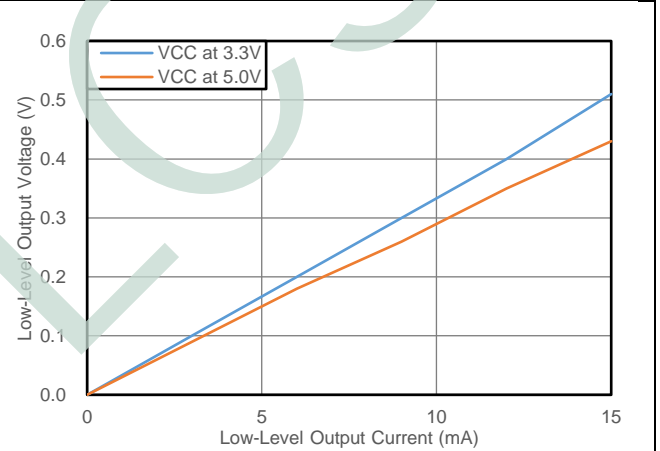


Fig. 8.4. 输出电压 vs. 输出电流
(输出为低电平)

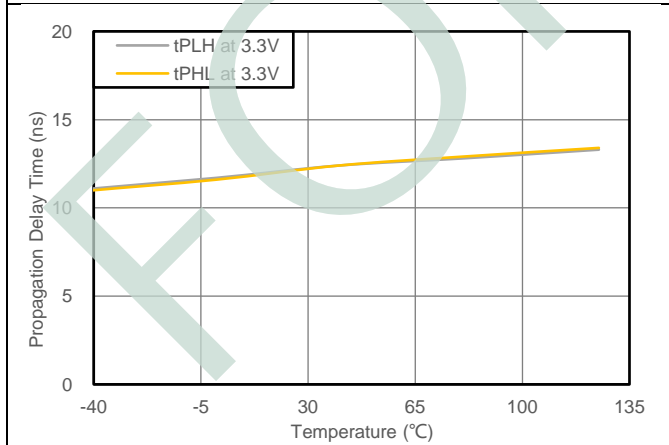


Fig. 8.5. 传输延时 vs. 温度
(3.3V 供电电压)

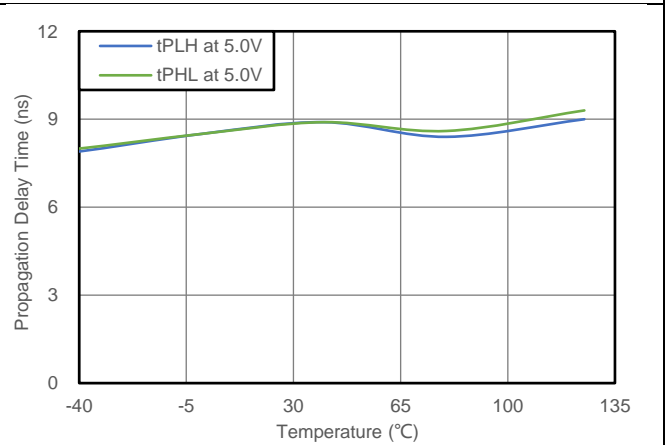
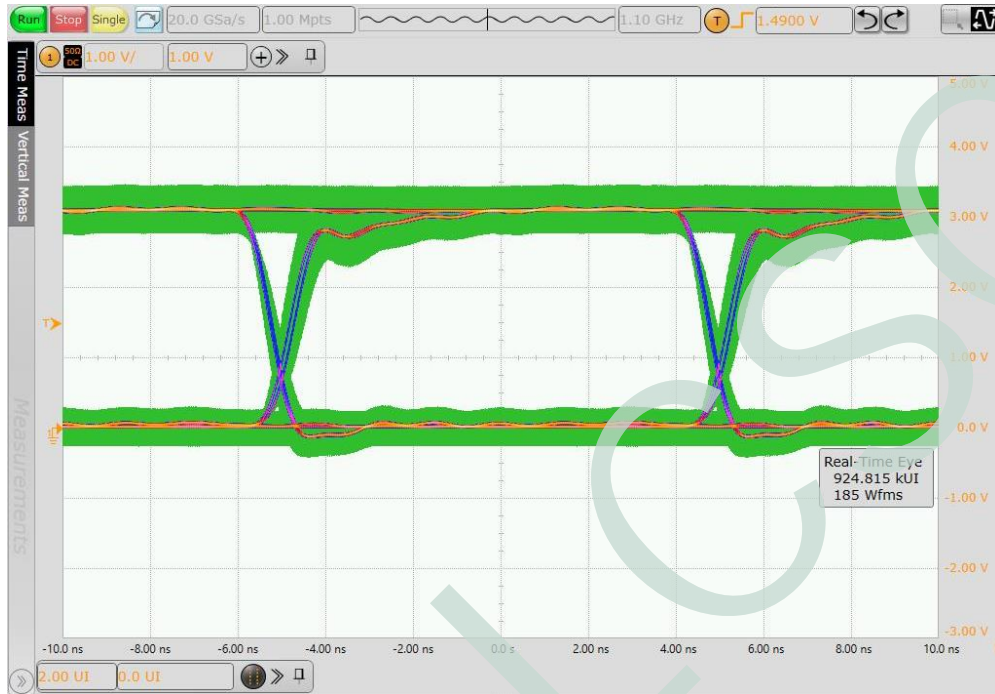


Fig. 8.6. 传输延时 vs. 温度
(5.0V 供电电压)

9. 眼图测试

CEU8740U1W/CEU8740U0W 在 100 Mbps 数据率下的典型眼图测试结果如下，在相应数据率下有优良的信号传输质量。



附录 A: 参考设计

CEU8740U1W/CEU8740U0W 使用简单, 无需上下拉电阻, 仅需在 V_{CC1} 和 V_{CC2} 两个供电电压处接入 $1\ \mu\text{F}$ 稳压电容, 建议将稳压电容焊接在尽可能接近 V_{CC} 管脚的位置。图 A1, A2 分别为参考设计示意图和 PCB 设计图。

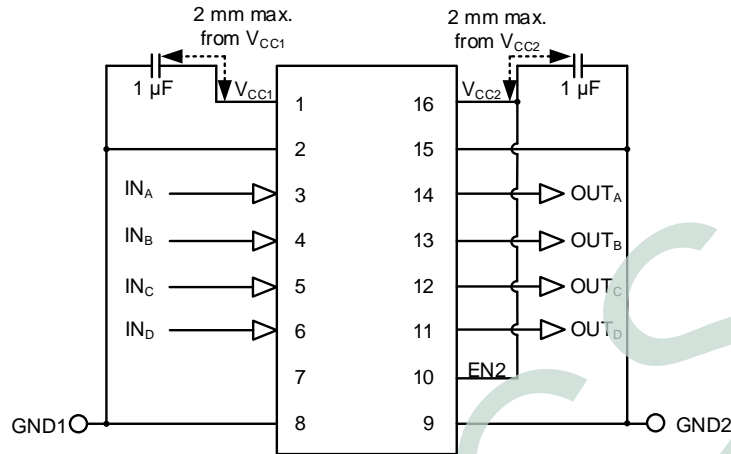


Fig. A1. 典型参考设计示意图

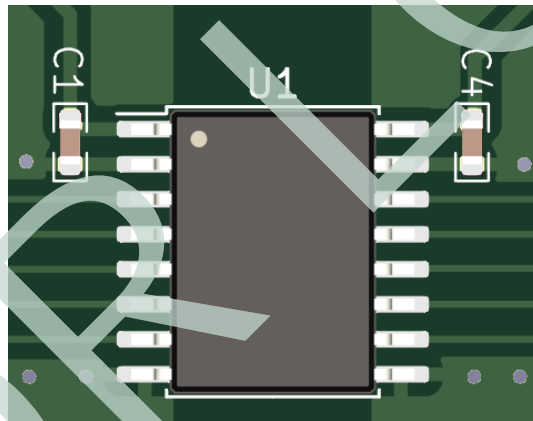
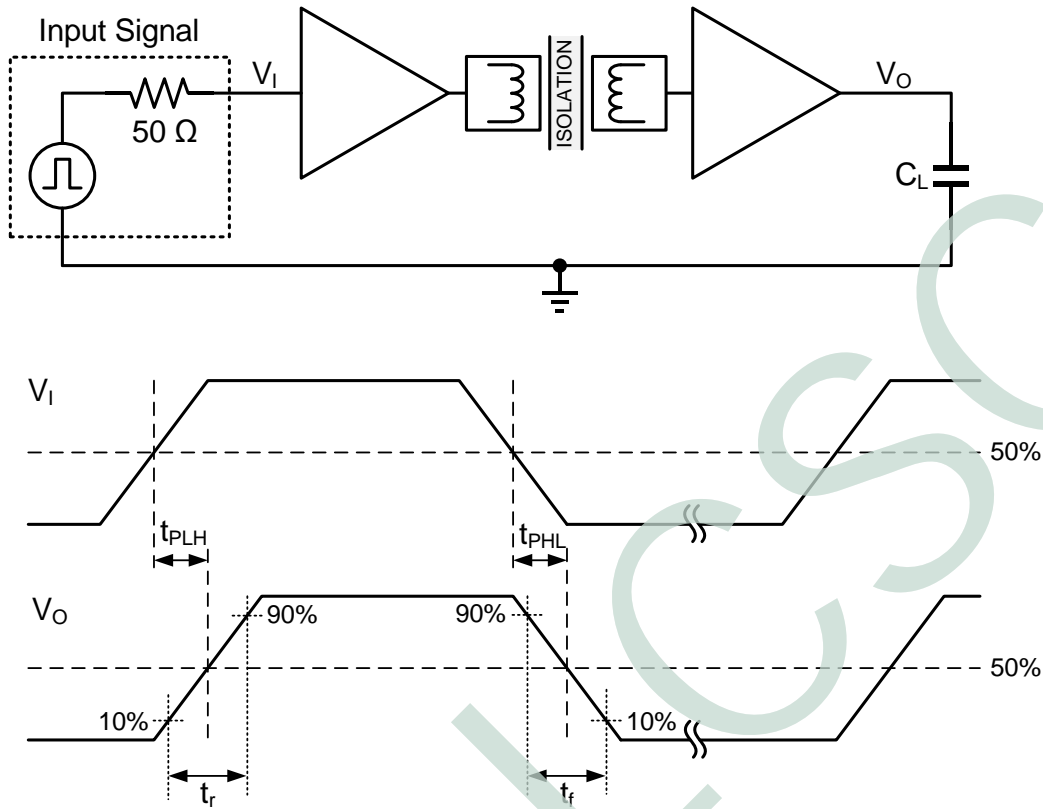


Fig. A2. 参考 PCB 设计图 正面



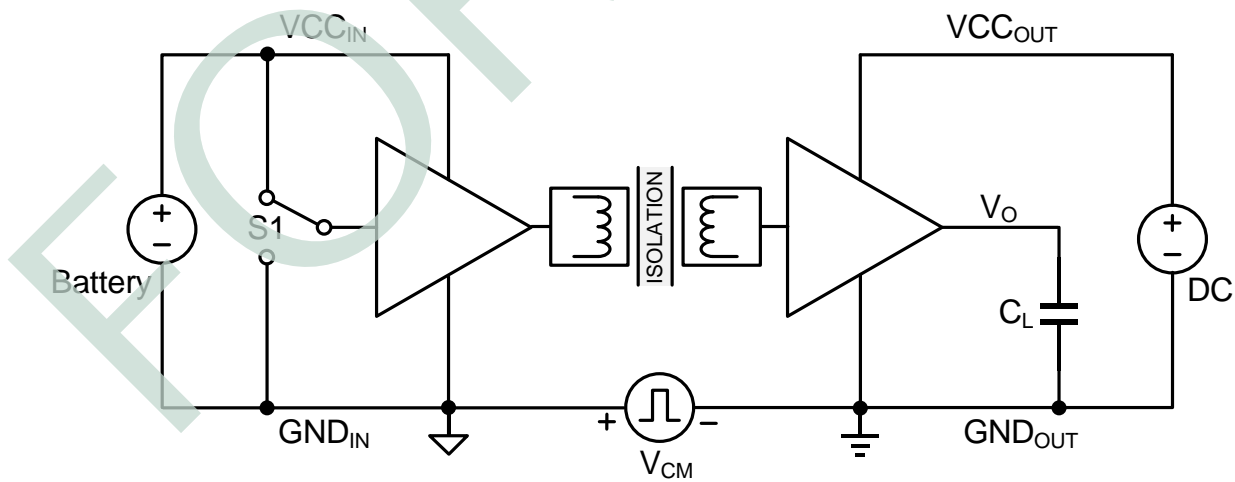
Fig. A2. 参考 PCB 设计图 反面

附录 B: 参数测量信息



输入信号特征阻抗 $Z_0 = 50 \Omega$, 以及 $C_L = 15 \text{ pF}$ 。

Fig. B1. 开关特性测试电路和电压波形



合格标准: 在共模瞬态过程中输出必须保持不变。

Fig. B2. 共模瞬态抑制测试电路(CMTI)

附录 C: 封装轮廓: SOW-16

下图展示了 CEU8740U1W/CEU8740U0W 四通道磁隔离宽体通用数字隔离器的封装细节 (单位: mm)。

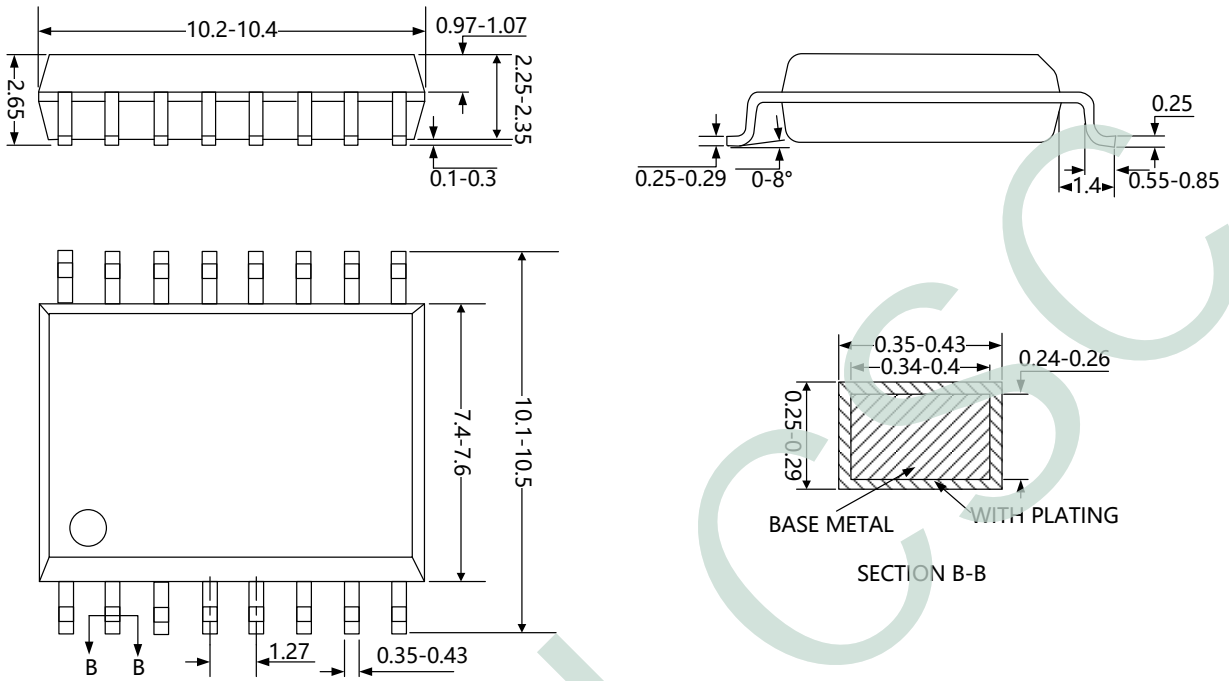


Fig. C1. SOW-16

附录 D: 封装轮廓: SOW-16

下图展示了 CEU8740U1W/CEU8740U0W 四通道磁隔宽体通用数字隔离器的焊盘细节 (单位: mm)。

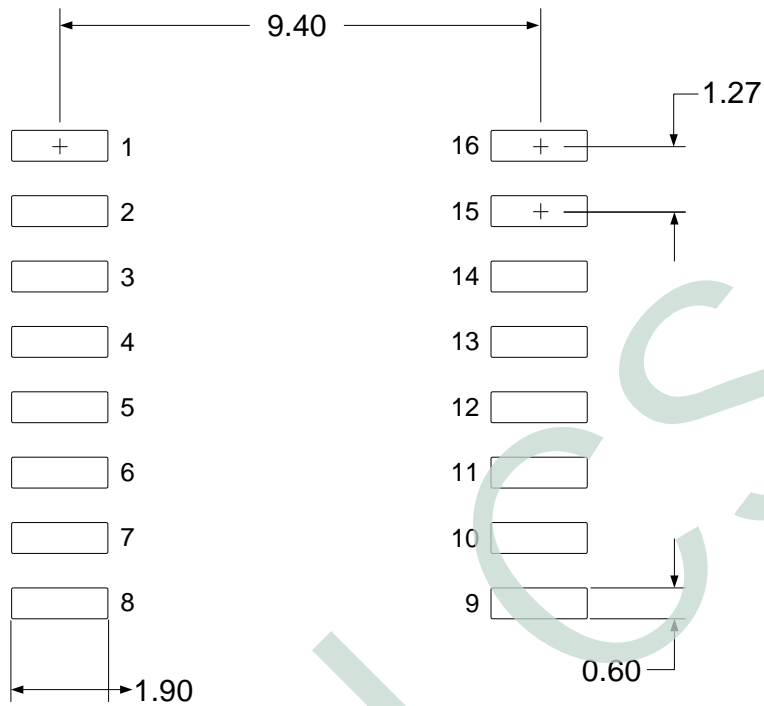


Fig. D1. PCB 焊盘: SOW-16

附录 E: 顶部印记: SOW-16



Fig. E1. SOW-16 顶部印记

第一行印记	CEU	隔离器产品系列
第二行印记	XXXXXXXX	产品型号
第三行印记	YYWWRRRRR	YY: 生产年 WW: 生产周 RRRRR: 追溯代码

附录 F: 采购信息

产品型号	封装	Pin	数量/卷	默认输出*
CEU8740U1W	SOW-16	16	1500	高
CEU8740U0W	SOW-16	16	1500	低

* CEU8740UxW 提供掉电保护功能, 在输入掉电或浮空时, CEU8740U1W 默认输出高电平, CEU8740U0W 默认输出低电平。