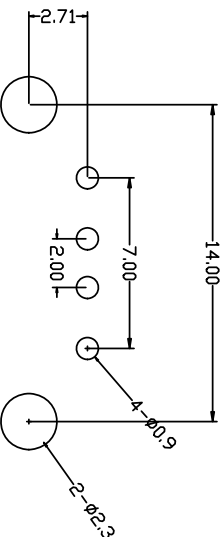
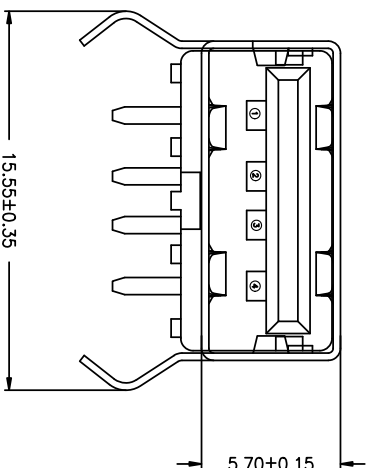
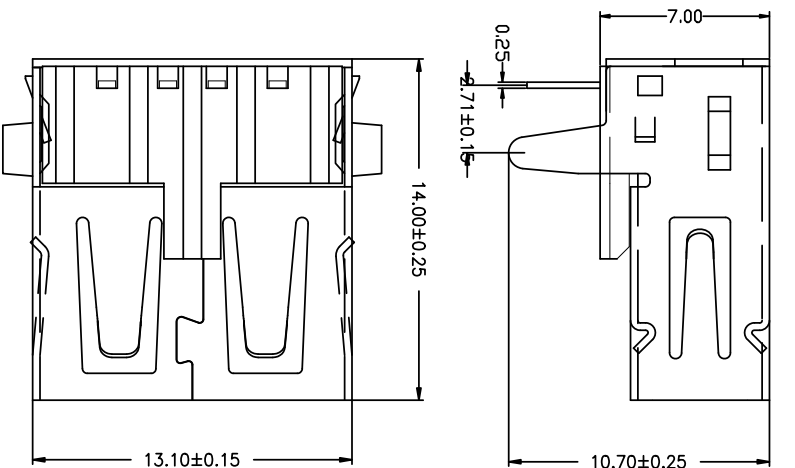


RoHS



RECOMMENDED P.C.B PATTERN LAYOUT

电气特性:Electrical:

1. 额定电流: Current Rating
 1. 5A/contact terminal
 2. 额定电压: Voltage Rating
 - 30V DC
 3. 接触阻抗: Contact Resistance
 - 30 milliohms MAX
 4. 耐电压: Dielectric Withstanding Voltage:
 - 500 V AC AT Sea Level
 5. 绝缘阻抗: Insulation Resistance:
 - 100OMEGA ohms MIN
- 物理性能: Mechanical:
1. 插拔力: Connector Mate and Umate Force
 - Mate force: 3. 57kgf (MAX)
 - Umate force: 0. 7kgf (MIN)
 2. 端子保持力: Terminal Retention
 1. 0kgf (MIN)
 3. 寿命: 1500次
- 原材料: Material:
1. 塑胶: Housing: LCP /pbt
 2. 端子: Contact: Copper Alloy C2680
 3. 外壳: Shell: SPCC/c2680
- 电镀: Finish:
1. 端子Contact: Au G/F u" Plated on contact area
Tin50u" Plated on solder area
 2. 外壳Shell: Nickel 50u" Min plating over all.

1	2	3	4	5	6	7	8	9	10																																																
<table border="1"> <tr> <td>目錄 MAPX</td> <td>变更内容 MODIFICATION</td> <td>日期 DATE</td> </tr> </table>							目錄 MAPX	变更内容 MODIFICATION	日期 DATE	<p>产品图</p> <p>PRODUCT CHART DWG</p> <table border="1"> <tr> <th>Pin NUMBER</th> <th>SIGNAL NAME</th> </tr> <tr> <td>1</td> <td>VBUS</td> </tr> <tr> <td>2</td> <td>D-</td> </tr> <tr> <td>3</td> <td>D+</td> </tr> <tr> <td>4</td> <td>GND</td> </tr> </table> <p>公差一览表 TOLERANCE UNLESS OTHERWISE</p> <table border="1"> <tr> <td>X</td> <td>±0.35</td> <td>X'</td> <td>±5'</td> </tr> <tr> <td>X</td> <td>±0.30</td> <td>X'</td> <td>±2'</td> </tr> <tr> <td>.XX</td> <td>±0.25</td> <td>.XX'</td> <td>±1'</td> </tr> <tr> <td>.XXX</td> <td>±0.10</td> <td>.XXX'</td> <td>±0.5'</td> </tr> </table> <p>单位: MM 比例: 1:1 日期: 2015/10/20</p> <table border="1"> <tr> <td>制图 DRAWING</td> <td>L S S</td> <td>产品料号 PRODUCT PART NO.</td> <td>902-142A2031D10100</td> </tr> <tr> <td>审核 CHKD</td> <td>郭志富</td> <td>产品名称 PRODUCT NO.</td> <td>AP90度内扣弯脚无边内弹脚壳型LCP本色</td> </tr> <tr> <td>核准 APPD</td> <td>黄国荣</td> <td>角法 NEW</td> <td>版本 VER</td> </tr> <tr> <td colspan="2"></td> <td>角法</td> <td>A0</td> </tr> </table> <p>正在使用 ZWGA02022 个人版, 不得用于商业用途, 详情请咨询 4005-102-5886.</p>			Pin NUMBER	SIGNAL NAME	1	VBUS	2	D-	3	D+	4	GND	X	±0.35	X'	±5'	X	±0.30	X'	±2'	.XX	±0.25	.XX'	±1'	.XXX	±0.10	.XXX'	±0.5'	制图 DRAWING	L S S	产品料号 PRODUCT PART NO.	902-142A2031D10100	审核 CHKD	郭志富	产品名称 PRODUCT NO.	AP90度内扣弯脚无边内弹脚壳型LCP本色	核准 APPD	黄国荣	角法 NEW	版本 VER			角法	A0	<p>深圳市精拓金电子有限公司</p>		
目錄 MAPX	变更内容 MODIFICATION	日期 DATE																																																							
Pin NUMBER	SIGNAL NAME																																																								
1	VBUS																																																								
2	D-																																																								
3	D+																																																								
4	GND																																																								
X	±0.35	X'	±5'																																																						
X	±0.30	X'	±2'																																																						
.XX	±0.25	.XX'	±1'																																																						
.XXX	±0.10	.XXX'	±0.5'																																																						
制图 DRAWING	L S S	产品料号 PRODUCT PART NO.	902-142A2031D10100																																																						
审核 CHKD	郭志富	产品名称 PRODUCT NO.	AP90度内扣弯脚无边内弹脚壳型LCP本色																																																						
核准 APPD	黄国荣	角法 NEW	版本 VER																																																						
		角法	A0																																																						