

4

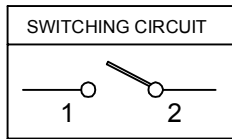
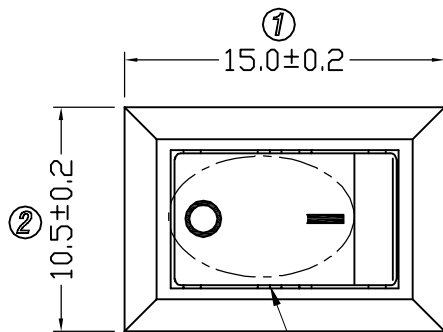
3

2

1

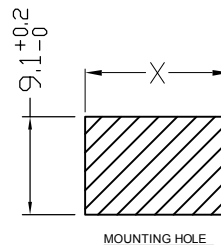
D

D

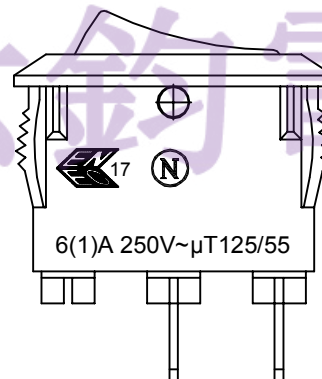
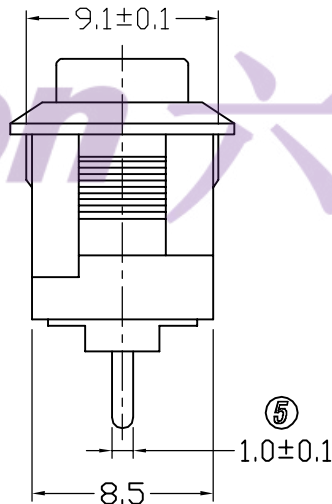
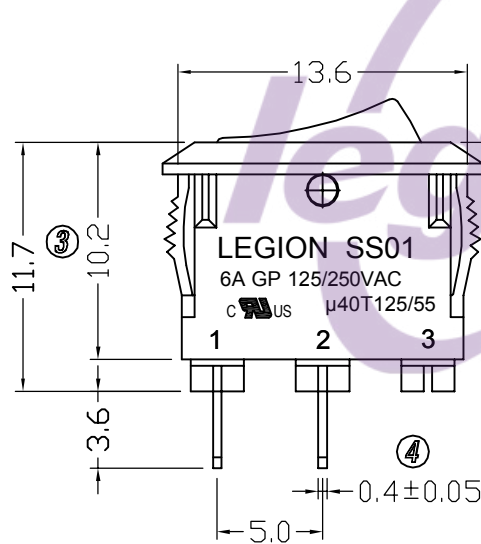


- 1. CIRCUIT: ON/OFF
- 2. RATING: 6A GP 125/250VAC 40T125/55 (UL:CUL)  
6(1)A 250V ~ T125/55 (ENEC17;NEMKO)
- 3. CONTACT RESISTANT: <math>< 50m\Omega</math> (INITIAL)
- 4. INSULATION RESISTANCE: >100M  $\Omega$   
(500VDC BETWEEN OPEN CONTACTS)
- 5. DIELECTRIC STRENGTH: 1500V 1MIN

印字类型



	X Cutout Dimension	Panel Thickness
A	13.5 - 13.6	0.75~1.25
B	13.6 - 13.7	1.25~2.00



品名	颜色		印字类型
	上盖	基座	
SS01-EEIWD-RA20-R	灰色	灰色	
SS01-BBOWD-RA20-R	黑色	黑色	
SS01-WWOWD-RA20-R	白色	白色	
SS01-WWIBD-RA20-R	白色	白色	
SS01-BBIWD-RA20-R	黑色	黑色	
SS01-BBDWD-RA20-R	黑色	黑色	
SS01-RBIWD-RA20-R	红色	黑色	

A

A

NO	DESCRIPTION	NO	DESCRIPTION	DIMENSIONAL TOLERANCES		APPROVED	CHECKED	DESIGN	DRAWN	ALL SIZE ARE IN		DRAWING NO.   REV.	
				RANGE	TOLERANCE					MM	NO	*****	AO
5	→	10	→										
4	→	9	→										
3	→	8	→	X	±0.30				LMC				
2	→	7	→	X.X	±0.20				2022.06.13				
1	→	6	→	X.XX	±0.10								
				ANGLES	±1'	LEGION ELECTRONIC & HARDWARE CO., LTD.							

4

3

2

1